

ACT20P-2CI-2CO-12-S

Weidmüller Interface GmbH & Co. KG
 Klingenbergstraße 26
 D-32758 Detmold
 Germany

www.weidmueller.com

与插图相似



ACT20P：灵活的解决方案

- 精准的高功能信号转换器
- 释放杆方便操作

通用订货数据

版本	模拟隔离放大器, 输入: 2 x 0(4) - 20 mA, 输出: 2 x 4-20 mA, 信号变送器/隔离器, HART®
订货号	7760054117
类型	ACT20P-2CI-2CO-12-S
GTIN (EAN)	6944 169656576
数量	1 items

ACT20P-2CI-2CO-12-S

Weidmüller Interface GmbH & Co. KG
Klingenbergstraße 26
D-32758 Detmold
Germany

www.weidmueller.com

技术数据

审批

MAMID 认证



ROHS 一致

UL File Number Search [UL 网站](#)

证书号 (cULus) E366074

证书编号 (cULusEX) E338066

尺寸和重量

深	113.7 mm	深度 (英寸)	4.4764 inch
高度	117.2 mm	高度 (英寸)	4.6142 inch
宽度	12.5 mm	宽度 (英寸)	0.4921 inch
净重	124 g		

温度

存储温度	-40 °C...85 °C	工作温度	-20 °C...60 °C
操作温度下的湿度	0...95 % (无凝结)	湿度	5...95 %, 无凝结

失效概率

SIL 符合 IEC 61508 无

环保产品合规

RoHS 合规状态	合规, 有例外
RoHS 豁免 (如适用/已知)	7a, 7cl
REACH SVHC	Lead 7439-92-1
SCIP	2f6dd957-421a-46db-a0c2-cf1609156924

输入

传感器	4 线制传感器 (自带电源)	输入数量	2
输入电压	≤ 28 V DC	输入信号	双向 HART® 信号
输入电流	0...20 mA, 4...20mA	电压降	≤ 1V

输出

输出路数	2	负载阻抗电流	<300 Ω, 每通道
类型	有源, 连接控制器必须是无源的	输出电流	0...20 mA (如果输入电流: 0...20 mA), 4...20 mA (如果输入电流: 4...20 mA), HART® digital signal

通用参数

精度	< 终值的 0.1 %	防护等级	IP20
电源电压	20...30 V DC	阶跃响应时间	≤ 0,5 ms
电流消耗	≤ 100 mA (24V power supply, 20mA output)	安装导轨已装备	TS 35
温度系数	80 ppm/K	基于 HART® 的信号转发类型	未变更
名义功耗	2 VA	配置	无
工作海拔	≤ 2000 m		

ACT20P-2CI-2CO-12-S

Weidmüller Interface GmbH & Co. KG
 Klingenbergstraße 26
 D-32758 Detmold
 Germany

www.weidmueller.com

技术数据

绝缘参数

抗冲击耐压	4 kV (1.2 / 50 µs)	EMC 标准	EN 61010-1:2011, UL 61010-1, EN 61326-1
检测电压	0.3 kV	过压等级	III
污染等级	2	绝缘	三路分离器, 输入/输出/电源之间
绝缘电压	2 kV 输入/输出/供电		

防爆应用参数 (ATEX)

标记	II 3 G Ex ec IIC T5 Gc	IECEx - 标记 气体	Ex ec IIC T5 Gc
----	------------------------	---------------	-----------------

联接参数

联接类型	螺钉联接	最小拧紧力矩	0.4 Nm
最大拧紧力矩	0.6 Nm	额定连接下的压接范围	2.5 mm ²
压接范围, 最小	0.5 mm ²	压接范围, 最大	2.5 mm ²
导线最小压接面积 AWG	AWG 26	导线最大压接面积 AWG	AWG 12

产品描述

产品描述	<p>双通道不可调直流隔离放大器 ACT20P-2CI-2CO 能够隔离模拟标准电流源信号。模拟输入电流信号以线性方式转换为模拟输出电流信号并进行电气隔离。电源与输入和输出之间经电气隔离 (5端隔离)。</p> <p>属性</p> <ul style="list-style-type: none"> • HART-兼容范围为 0.5 - 2.5 kHz • 前面板 LED 具有运行状态显示 • 在输入、输出和电源之间进行 5 端电气隔离。
------	--

分类

ETIM 8.0	EC002653	ETIM 9.0	EC002653
ETIM 10.0	EC002653	ECLASS 14.0	27-21-01-20
ECLASS 15.0	27-21-01-20		

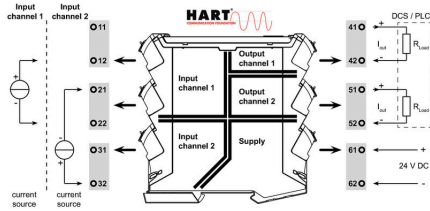
ACT20P-2CI-2CO-12-S

Weidmüller Interface GmbH & Co. KG
 Klingenbergstraße 26
 D-32758 Detmold
 Germany

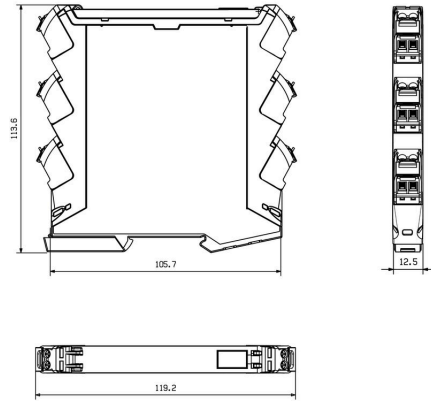
图纸

www.weidmuller.com

Connection diagram



尺寸图



ACT20P-2CI-2CO-12-S

Weidmüller Interface GmbH & Co. KG
 Klingenbergstraße 26
 D-32758 Detmold
 Germany

附件

www.weidmueller.com

空白



ESG 采用 Multicard 格式, 用于多种常用电气设备, 是久经考验的标记号。高品质的设备与高对比度外观相得益彰。适合于以下设备生产商的设备: Siemens、ABB、Beckhoff 等。

优点:

- 可根据型号选择自粘式或卡入式标签
- 为断路器等设备提供导轨安装式 ESG 标记号。
- 根据说明采用激光进行个性化打印

针对定制打印: 请根据您的标签技术规范, 向我们发送一个我们标签制作软件 M-Print PRO 的文件, 或使用 M-Print PRO 在线版 (无需安装)。

通用订货数据

类型	ESG 8/13.5/43.3 SAI AU	版本
订货号	1912130000	ESG, 设备标识牌 x 13.5 mm, PA 66, 颜色编码: 透明, 插拔式
GTIN (EAN)	4032248541164	
数量	5 ST	
类型	ESG 6.6/11 BHZ 5.00/02	版本
订货号	1082490000	ESG, 设备标识牌 x 11 mm, PA 66, 颜色编码: 白色, 插拔式
GTIN (EAN)	4032248845330	
数量	200 ST	