

## EM220-RTU-4DI2DO

Weidmüller Interface GmbH &amp; Co. KG

Klingenbergstraße 26

D-32758 Detmold

Germany

www.weidmueller.com



## 电能数据采集的核心功能

BasicLine 设备可测量单相或三相负载的功率特性。

为此，可提供基本数值，让系统的能源需求透明化。

基本数值将直接显示在设备上，并通过网络进行通信。

我们的设备既可安装在顶帽导轨上，也可安装在前面板上。

通过专注于核心功能，BasicLine 设备具有非常高的成本效益比。

## 通用订货数据

版本	Power measurement/display for 1-, 3-phase mains, use of CT, pulse output, digital input/output, Modbus RTU
订货号	<a href="#">7760051005</a>
类型	EM220-RTU-4DI2DO
GTIN (EAN)	6944169818219
数量	1 items

EM220-RTU-4DI2DO

Weidmüller Interface GmbH & Co. KG  
Klingenbergstraße 26  
D-32758 Detmold  
Germany

www.weidmueller.com

技术数据

审批

MAMID 认证



ROHS

一致

尺寸和重量

深	74 mm	深度 (英寸)	2.9134 inch
高度	96 mm	高度 (英寸)	3.7795 inch
宽度	96 mm	宽度 (英寸)	3.7795 inch
净重	360 g		

温度

存储温度	-40 °C...70 °C	工作温度	-25 °C...55 °C
湿度	0...90 % (无凝结)		

环保产品合规

RoHS 合规状态	合规, 有例外
RoHS 豁免 (如适用/已知)	7a, 7cl
REACH SVHC	Lead 7439-92-1
SCIP	90d4d0d0-bf40-4da4-b1ec-9cc14a358c13

技术数据

显示值	电压, 当前测量值, 视在功率, 无功功率, 功率因数, 频率, 导入/导出有功功率需求, 总导入/导出有功电能, 总导入/导出无功电能, 总系统功率需求	类型	1-、3-相主电源的电压测量/显示, 使用 CT, 脉冲输出, 数字输入/输出, Modbus RTU
安装方式	前面板安装	防护等级	前面板: IP51, IP20
污染等级	2	额定电流	通过电流互感器 1A/5A
输入功率系数	± 0.01	最大电流	5000 A
监控显示 (监控)	LCD	测量范围, 电压 L-N, AC	50...345 V
测量范围, 电压 L-L, AC	50...600 V	过压等级	III
电源电压	75...270 V AC, 100...380 V DC	三线系统	是
四线系统	是	取样频率 50/60 Hz	14.4 kHz
连续测量	是	每秒测量结果	1 s
电流测量通道	3	电压测量的准确性	0.5 %
电流测量的准确性	0.5 %	电能测量的准确性 (kWh,...../5 A)	等级 0.5S (IEC 62053-22), 0.5 类 (IEC 61557-12)
时钟	是		

测量数据记录

更新间隔注册	1 s	软件	EM 配置工具
--------	-----	----	---------

## EM220-RTU-4DI2DO

Weidmüller Interface GmbH &amp; Co. KG

Klingenbergstraße 26

D-32758 Detmold

Germany

www.weidmueller.com

## 技术数据

## 输入/输出

输入类型	3 相交流 (3P, 3P +N), 0-1 A 或 0-5 A 电流互感器的次级侧	数字输出可配置	是
数字输入	4	数字输出	2
温度输入	无		

## 通信

奇偶性	无, 偶数, 奇	结束位	1, 2
接口	RS485	协议	Modbus RTU

## 测量电压输入

低电压网络	1 phase 2 wire (L + N), 1 phase 2 wire (L1 + L2), 3 phase 3 wire (L1 + L2 + L3), 3 phase 4 wire (L1 + L2 + L3 + N)	电压类型	交流电
最高频率	65 Hz	最低频率	45 Hz
电压测量的准确性	0.5 %	三线系统	是
测量范围, 电压 L-L, AC	50...600 V	测量范围, 电压 L-N, AC	50...345 V
四线系统	是		

## 测量电流输入

外壳基本材料	塑料材质	额定电流	通过电流互感器 1A/5A
电流测量通道	3	电流测量的准确性	0.5 %
最大电流	5000 A		

## 绝缘参数

过压等级	III	污染等级	2
------	-----	------	---

## 联接参数

剥线长度	8 mm	联接类型	螺钉联接
单股导线的最小压接面积	0.5 mm <sup>2</sup>	单股导线最大截面	2.5 mm <sup>2</sup>
最小多股导线接线截面积	0.5 mm <sup>2</sup>	最大压接面积 软导线	2.5 mm <sup>2</sup>
多股软导线的最小压接面积 (双线)	0.5 mm <sup>2</sup>	多股软导线的最大压接面积 (双线)	2.5 mm <sup>2</sup>

## 分类

ETIM 8.0	EC002301	ETIM 9.0	EC002301
ETIM 10.0	EC002301	ECLASS 14.0	27-14-23-30
ECLASS 15.0	27-14-23-30		

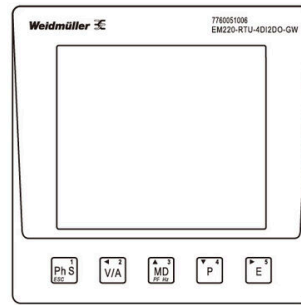
EM220-RTU-4DI2DO

Weidmüller Interface GmbH & Co. KG  
 Klingenbergstraße 26  
 D-32758 Detmold  
 Germany

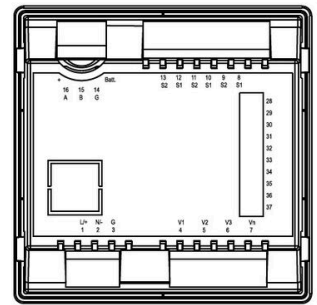
图纸

www.weidmueller.com

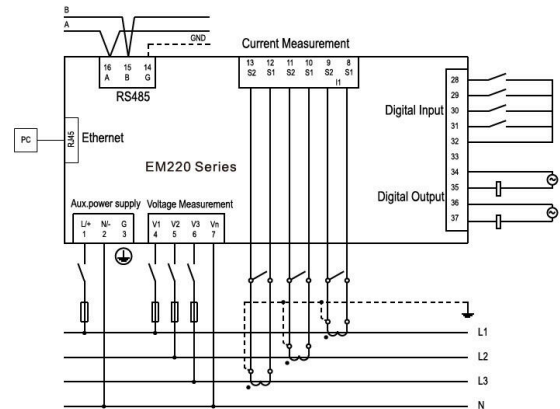
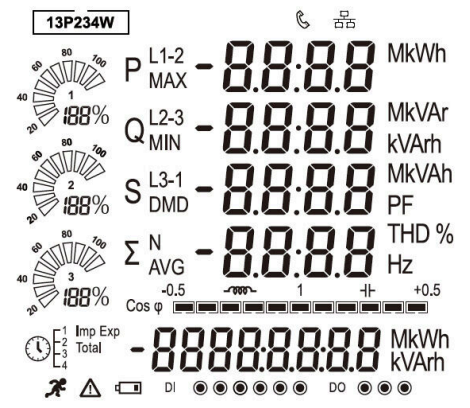
尺寸图



Front view



Rear view



**EM220-RTU-4DI2DO**

**Weidmüller Interface GmbH & Co. KG**  
Klingenbergstraße 26  
D-32758 Detmold  
Germany

附件

[www.weidmueller.com](http://www.weidmueller.com)

附件



通用订货数据

类型	EM220 BRACKET	版本	
订货号	<a href="#">3068970000</a>		
GTIN (EAN)	4099987062862		
数量	1 ST		