

RCL425615

Weidmüller Interface GmbH & Co. KG
 Klingenbergstraße 26
 D-32758 Detmold
 Germany

www.weidmueller.com

产品图片



插图类似

通用订货数据

版本	RIDERSERIES RCL, 继电器, 触点数量: 2, 转换触点 AgNi 镀金处理, 额定控制电压: 115 V AC, 持续电流: 8 A, 插拔联接, 测试按钮可用: 否
订货号	4058620000
类型	RCL425615
GTIN (EAN)	4032248415069
数量	20 items
交货状态	本产品即将停产。
有效期	2025-06-30T00:00:00+02:00

技术数据

审批

MAMID 认证



ROHS 一致
 UL File Number Search [UL 网站](#)
 cURus 证书号 E522350

尺寸和重量

深	15.7 mm	深度 (英寸)	0.6181 inch
高度	29 mm	高度 (英寸)	1.1417 inch
宽度	12.7 mm	宽度 (英寸)	0.5 inch
净重	12 g		

温度

存储温度	-40 °C...85 °C	环境温度	-40 °C...70 °C
工作温度		湿度	40°C / 93% 相对湿度, 无凝结

环保产品合规

RoHS 合规状态 合规, 无例外
 REACH SVHC 不超过 0.1 wt% 的高度关注物质 (SVHC)

额定数据UL

cURus 证书号 E522350

控制侧

额定控制电压	115 V AC	交流额定电流	6.6 mA
额定功率	0.75 VA	线圈电阻	8100 Ω ± 15 %
状态显示	不		

负载侧

额定开关电压	250 V AC	持续电流	8 A
额定负载下的最大开关频率	0.1 Hz	浪涌电流	15 A / 4 s
最大交流开关容量 (阻性)	2000 VA	最大直流开关容量 (阻性)	192 W @ 24 V
动作延时	≤ 8 ms	断开延时	≤ 6 ms
触点类型	2 CO contact (AgNi gold-plated)	机械使用寿命	5 x 10 ⁶ 开关循环
最小切换功率	1 mA @ 1 V		

基本信息

测试按钮可用	否	机械开关位置指示器	无
颜色编码	透明	阻燃等级符合 UL 94	V-2

绝缘设计

额定电压	250 V	污染等级	2
过压等级	III	绝缘材料组	IIIa

技术数据

爬电距离和电气间隙距离输入 - 输出	≥ 10 mm	介电强度, 输入/输出	5 kVeff / 1min
相邻触点的介电强度	2,5 kVeff / 1 Min.	开放式触点的介电强度	1 kVeff / 1 min
防护等级	IP20		

详细标准及认证情况

标准	IEC 61810-1, UL508	CSA 认证号	249409-2426937
VDE证书号	40020589	cURus 证书号	E522350

联接参数

导线连接方式	插拔联接	间距 P (单位 : mm)	5.00 mm
--------	------	----------------	---------

分类

ETIM 8.0	EC001437	ETIM 9.0	EC001437
ETIM 10.0	EC001437	ECLASS 14.0	27-37-16-01
ECLASS 15.0	27-37-16-01		

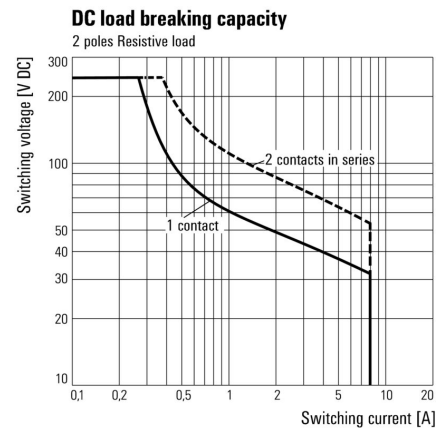
图纸

接线图



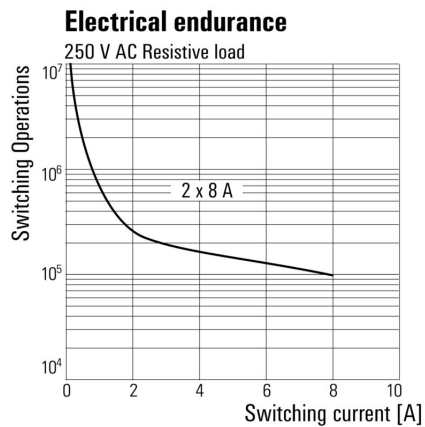
插针仰视图

Graph

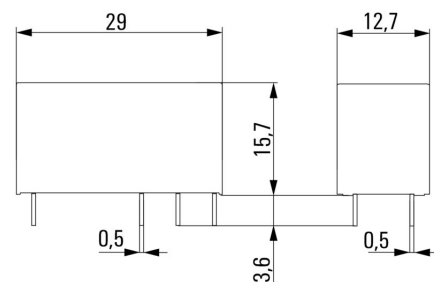


直流负载极限曲线 阻性负载

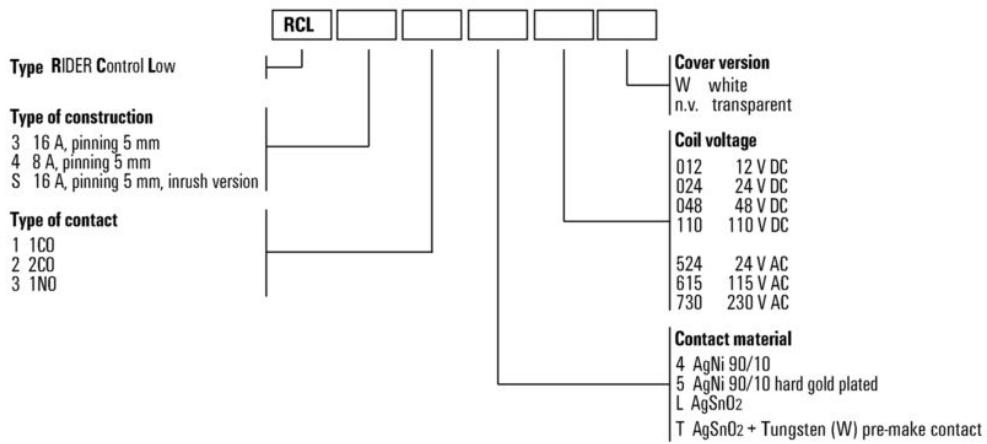
Graph



电气寿命 250 V 交流阻性负载



Miscellaneous



类型编码

插座



RIDERSERIES RCI继电器的底座

- 1个和2个转换器触点
- 螺钉及PUSH IN直插式联接
- 标准或低高度

通用订货数据

类型	SRC-I 2CO	版本
订货号	8869490000	RIDERSERIES RCI, 继电器底座, 触点数量: 2, 转换触点, 持续电流: 8 A,
GTIN (EAN)	4032248614448	螺钉联接
数量	10 ST	
类型	SRC-I 2CO N	版本
订货号	8869480000	RIDERSERIES RCI, 继电器底座, 触点数量: 2, 转换触点, 持续电流: 8 A,
GTIN (EAN)	4032248614431	螺钉联接
数量	10 ST	
类型	SRC-I 2CO P	版本
订货号	8869500000	RIDERSERIES RCI, 继电器底座, 触点数量: 2, 转换触点, 持续电流: 8 A,
GTIN (EAN)	4032248614455	PUSH IN
数量	10 ST	