

HDC HQ 4/2 MC VE100

Weidmüller Interface GmbH & Co. KG
 Klingenbergstraße 26
 D-32758 Detmold
 Germany

www.weidmueller.com



HQ 系列 - 紧凑设计功能强大。电气性能不言自明。您也可以使用久经考验的 HD 和 HX 冷压插针。接线方式采用冷压插针。冷压联接几十年来一直是业界的标准解决方案。

订购的插芯中不含插针。

回路数: 4/2 (+PE)

额定电流: 40/10 A

额定电压: 690 / 250 V

UL/CSA标准规定的额定电压: 600V AC/DC

通用订货数据

版本	HDC - 插芯, 插针式, 690 V, 40 A, 回路数: 6, 冷压联接, 安装尺寸: HQ
订货号	3194210000
类型	HDC HQ 4/2 MC VE100
GTIN (EAN)	4099987981682
数量	100 items

HDC HQ 4/2 MC VE100

Weidmüller Interface GmbH & Co. KG
Klingenbergstraße 26
D-32758 Detmold
Germany

技术数据

www.weidmueller.com

尺寸和重量

深	41.6 mm	深度 (英寸)	1.6378 inch
高度	48 mm	高度 (英寸)	1.8898 inch
宽度	22.4 mm	宽度 (英寸)	0.8819 inch
长度	41.6 mm	长度 (英寸)	1.6378 inch
净重	20.24 g		

温度

温度限值	-40 °C ... 125 °C
------	-------------------

环保产品合规

RoHS 合规状态	合规, 无例外
REACH SVHC	Potassium perfluorobutane sulfonate 29420-49-3, 6,6'-di-tert-butyl-2,2'-methylenedi-p-cresol 119-47-1
化学抵抗力	材料 丙酮
	化学抵抗力 有耐受性
	材料 氨水
	化学抵抗力 有条件的耐受性
	材料 汽油
	化学抵抗力 有耐受性
	材料 苯
	化学抵抗力 有耐受性
	材料 柴油
	化学抵抗力 有条件的耐受性
	材料 乙酸, 浓缩
	化学抵抗力 有耐受性
	材料 氢氧化钾
	化学抵抗力 有条件的耐受性
	材料 甲醇
	化学抵抗力 有条件的耐受性
	材料 发动机油
	化学抵抗力 有条件的耐受性
	材料 碱液, 稀释
	化学抵抗力 有耐受性
	材料 氢氟碳化物
	化学抵抗力 有条件的耐受性
	材料 室外使用
	化学抵抗力 有条件的耐受性

通用参数

回路数	6	插拔次数 Ag	≥ 500
插拔次数 Au	≥ 500	联接类型	冷压联接
安装尺寸	HQ	阻燃等级符合 UL 94	V-0
通道电阻	≤1 mΩ, ≤4 mΩ	颜色编码	米色
绝缘电阻	1010 Ω	绝缘材料	PC 加强型玻璃纤维 (UL-认证及管路鉴定)
绝缘材料组	IIIa	型号	插针式
污染等级	3	基础材料	铜合金
系列	HQ	额定电压 (DIN EN 61984)	690 V
按照 UL/CSA 额定电压	600 V AC/DC	额定冲击电压 (DIN EN 61984)	6 kV
额定电流 (DIN EN 61984)	40 A	不含卤素	false
低烟符合 DIN EN 45545-2	是	BG	HQ
信号触点数量	2	信号端头, 类型	HD

HDC HQ 4/2 MC VE100

Weidmüller Interface GmbH & Co. KG
Klingenbergstraße 26
D-32758 Detmold
Germany

www.weidmueller.com

技术数据

电源触点数量	4	电源端头, 类型	HX
--------	---	----------	----

尺寸

宽度	22.4 mm	底座总长	41.6 mm
插头的高度	48 mm		

信号连接

连接方式 信号连接	冷压联接	回路数, 信号	2
信号端子的最大压接范围	2.5 mm ²	信号端子的最小压接范围	0.14 mm ²
剥线长度 信号连接	8 mm	混合式接插件的额定电压 (DIN EN 61984)	250 V
额定冲击电压 (DIN EN 61984)	4 kV	额定电流 (DIN EN 61984)	10 A

接头数据 PE

PE 连接类型	冷压联接	PE联接 剥线长度	9 mm
额定横截面	6 mm ²	最小压接面积AWG (PE)	AWG 16
最大压接面积AWG (PE)	AWG 10		

电源连接

电源触点联接方式	冷压联接	回路数, 性能触点	4
电源触点剥皮长度	9 mm	最大压接面积 电源联接	6 mm ²
最小压接面积 电源联接	1.5 mm ²	电源触点的额定电压 (DIN EN 61984)	690 V
额定冲击电压 (DIN EN 61984)	6 kV	额定电流 (DIN EN 61984)	40 A

型号

导线最大压接面积 AWG	AWG 10	额定连接下的裸线长度	9 mm
联接类型	冷压联接	安装尺寸	HQ
通道电阻	≤1 mΩ, ≤4 mΩ	导线最小压接面积 AWG	AWG 16
最大压接面积 软导线	6 mm ²	最小多股导线接线截面积	1.5 mm ²
最大压接面积	6 mm ²	最小压接面积	1.5 mm ²
基础材料	铜合金	BG	HQ

分类

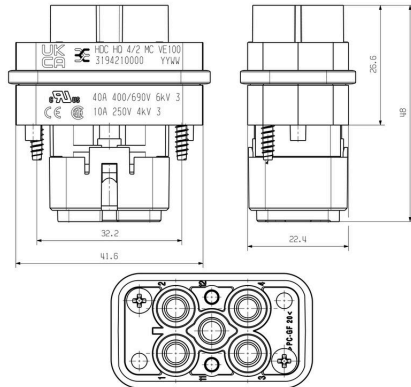
ETIM 8.0	EC000438	ETIM 9.0	EC000438
ETIM 10.0	EC000438	ECLASS 14.0	27-44-02-05
ECLASS 15.0	27-44-02-05		

HDC HQ 4/2 MC VE100

Weidmüller Interface GmbH & Co. KG
Klingenbergstraße 26
D-32758 Detmold
Germany

图纸

www.weidmueller.com



HDC HQ 4/2 MC VE100

Weidmüller Interface GmbH & Co. KG
 Klingenbergstraße 26
 D-32758 Detmold
 Germany

附件

www.weidmueller.com

开槽螺丝刀



VDE 绝缘的一字螺丝刀, SDI DIN 7437, ISO 2380/2, 符合 DIN 5264 标准, ISO 2380/1, SoftFinish 把手

通用订货数据

类型	SDIS 0.6X3.5X100	版本
订货号	9008390000	螺丝刀, 螺丝刀
GTIN (EAN)	4032248056354	
数量	1 ST	

类型	SDS 0.6X3.5X100	版本
订货号	9008330000	螺丝刀, 螺丝刀
GTIN (EAN)	4032248056286	
数量	1 ST	

十字螺丝刀, Phillips型



VDE 绝缘十字螺丝刀, Phillips, SDIK PHDIN 7438, ISO 8764/2-PH, 传动轴符合 ISO 8764-PH, 高质软手柄

通用订货数据

类型	SDIK PHO	版本
订货号	9008560000	螺丝刀, 螺丝刀
GTIN (EAN)	4032248056552	
数量	1 ST	

类型	SDK PHO	版本
订货号	9008470000	螺丝刀, 螺丝刀
GTIN (EAN)	4032248056460	
数量	1 ST	

HDC HQ 4/2 MC VE100

Weidmüller Interface GmbH & Co. KG
Klingenbergstraße 26
D-32758 Detmold
Germany

www.weidmueller.com

附件

Crimping tools



用于车削式插针

- 自锁机构保证了压接的质量
- 操作失误时可以解除自锁
- 固定挡块可保证端头的精确放置位置

通用订货数据

类型	CTIN CM 1.6/2.5	版本	
订货号	9205430000	压接工具, 端头的压接工具, 0.14mm ² , 6mm ² , 4锯齿夹	
GTIN (EAN)	4032248733446		
数量	1 ST		

退针工具



魏德米勒提供各种压接工具、退针工具和光纤工具。

通用订货数据

类型	REMOVAL TOOL HD	版本	
订货号	1866730000	工具, 退针工具	
GTIN (EAN)	4032248437054		
数量	1 ST		

冷压插针HX

压接可以在导线和触点之间实现安全可靠的电气和机械联接。理想的压接具有气密性和防腐性。



通用订货数据

类型	HDC C HX BM1.5AG	版本	
订货号	1002950000	重载接插件, 冷压插针, MixMate, 插座, 最大压接面积: 1.5, 车削的, 铜合金	
GTIN (EAN)	4032248697236	金	
数量	25 ST		

HDC HQ 4/2 MC VE100

Weidmüller Interface GmbH & Co. KG
Klingenbergstraße 26
D-32758 Detmold
Germany

www.weidmueller.com

附件

类型	HDC C HX BM2.5AG	版本
订货号	1002960000	重载接插件, 冷压插针, MixMate, 插座, 最大压接面积: 2.5, 车削的, 铜合金
GTIN (EAN)	4032248697243	金
数量	25 ST	
类型	HDC C HX BM4.0AG	版本
订货号	1002970000	重载接插件, 冷压插针, HQ, MixMate, 插座, 最大压接面积: 4, 车削的, 铜合金
GTIN (EAN)	4032248697250	合金
数量	25 ST	
类型	HDC C HX BM6.0AG	版本
订货号	1002980000	重载接插件, 冷压插针, MixMate, 插座, 最大压接面积: 6, 车削的, 铜合金
GTIN (EAN)	4032248697267	
数量	25 ST	

冷压插针HD



压接可以在导线和触点之间实现安全可靠的电气和机械联接。理想的压接具有气密性和防腐蚀性。

通用订货数据

类型	HDC-C-HD-BM0.14-0.37AG	版本
订货号	1651570000	重载接插件, 冷压插针, HD, HDD, HQ, MixMate, 插座, 最大压接面积: 0.37, 车削的, 铜合金
GTIN (EAN)	4008190400248	
数量	100 ST	
类型	HDC-C-HD-BM0.5AG	版本
订货号	1651580000	重载接插件, 冷压插针, HD, HDD, HQ, MixMate, 插座, 最大压接面积: 0.5, 车削的, 铜合金
GTIN (EAN)	4008190400255	
数量	100 ST	
类型	HDC-C-HD-BM0.75-1.00AG	版本
订货号	1601760000	重载接插件, 冷压插针, HD, HDD, HQ, MixMate, 插座, 最大压接面积: 1, 车削的, 铜合金
GTIN (EAN)	4008190158354	
数量	100 ST	
类型	HDC-C-HD-BM1.5AG	版本
订货号	1651600000	重载接插件, 冷压插针, HD, HDD, HQ, MixMate, 插座, 最大压接面积: 1.5, 车削的, 铜合金
GTIN (EAN)	4008190400279	
数量	100 ST	
类型	HDC-C-HD-BM2.5AG	版本
订货号	1651610000	重载接插件, 冷压插针, HD, HDD, HQ, MixMate, 插座, 最大压接面积: 2.5, 车削的, 铜合金
GTIN (EAN)	4008190400286	
数量	100 ST	
类型	HDC-C-HD-BM0.14-0.37AU	版本
订货号	1651670000	重载接插件, 冷压插针, HD, HDD, HQ, MixMate, 插座, 最大压接面积: 0.37, 车削的, 铜合金
GTIN (EAN)	4008190400347	
数量	100 ST	

HDC HQ 4/2 MC VE100

Weidmüller Interface GmbH & Co. KG
Klingenbergstraße 26
D-32758 Detmold
Germany

www.weidmueller.com

附件

类型	HDC-C-HD-BM0.5AU	版本
订货号	1651680000	重载接插件, 冷压插针, HD, HDD, HQ, MixMate, 插座, 最大压接面积:
GTIN (EAN)	4008190400354	0.5, 车削的, 铜合金
数量	100 ST	
类型	HDC-C-HD-BM0.75-1.00AU	版本
订货号	1651690000	重载接插件, 冷压插针, HD, HDD, HQ, MixMate, 插座, 最大压接面积: 1,
GTIN (EAN)	4008190400361	车削的, 铜合金
数量	100 ST	
类型	HDC-C-HD-BM1.5AU	版本
订货号	1651700000	重载接插件, 冷压插针, HD, HDD, HQ, MixMate, 插座, 最大压接面积:
GTIN (EAN)	4008190400378	1.5, 车削的, 铜合金
数量	100 ST	
类型	HDC-C-HD-BM2.5AU	版本
订货号	1651710000	重载接插件, 冷压插针, HD, HDD, HQ, MixMate, 插座, 最大压接面积:
GTIN (EAN)	4008190400385	2.5, 车削的, 铜合金
数量	100 ST	

冷压插针HX

压接可以在导线和触点之间实现安全可靠的电气和机械联接。理想的压接具有气密性和防腐性。



通用订货数据

类型	HDC C HX SM6.0AG	版本
订货号	1002940000	重载接插件, 冷压插针, MixMate, 插针式, 最大压接面积: 6, 车削的, 铜合金
GTIN (EAN)	4032248697229	金
数量	25 ST	
类型	HDC C HX SM4.0AG	版本
订货号	1002930000	重载接插件, 冷压插针, MixMate, 插针式, 最大压接面积: 4, 车削的, 铜合金
GTIN (EAN)	4032248697212	金
数量	25 ST	
类型	HDC C HX SM2.5AG	版本
订货号	1002920000	重载接插件, 冷压插针, MixMate, 插针式, 最大压接面积: 2.5, 车削的, 铜合金
GTIN (EAN)	4032248697106	合金
数量	25 ST	
类型	HDC C HX SM10.0AG	版本
订货号	1526150000	重载接插件, 冷压插针, HQ, 插针式, 最大压接面积: 8, 车削的, 铜合金
GTIN (EAN)	4050118332131	
数量	25 ST	
类型	HDC C HX SM1.5AG	版本
订货号	1002910000	重载接插件, 冷压插针, MixMate, 插针式, 最大压接面积: 1.5, 车削的, 铜合金
GTIN (EAN)	4032248697090	合金
数量	25 ST	

HDC HQ 4/2 MC VE100

Weidmüller Interface GmbH & Co. KG
Klingenbergstraße 26
D-32758 Detmold
Germany

www.weidmueller.com

附件

类型	HDC C HX BM10.0AG	版本
订货号	1526190000	重载接插件, 冷压插针, HQ, 插座, 最大压接面积: 8, 车削的, 铜合金
GTIN (EAN)	4050118332087	
数量	25 ST	

冷压插针HD



压接可以在导线和触点之间实现安全可靠的电气和机械联接。理想的压接具有气密性和防腐性。

通用订货数据

类型	HDC-C-HD-SM2.5AU	版本
订货号	1651660000	重载接插件, 冷压插针, HD, HDD, HQ, MixMate, 插针式, 最大压接面积: 2.5, 车削的, 铜合金
GTIN (EAN)	4008190400330	
数量	100 ST	
类型	HDC-C-HD-SM2.5AG	版本
订货号	1651560000	重载接插件, 冷压插针, HD, HDD, HQ, MixMate, 插针式, 最大压接面积: 2.5, 车削的, 铜合金
GTIN (EAN)	4008190400231	
数量	100 ST	
类型	HDC-C-HD-SM1.5AU	版本
订货号	1651650000	重载接插件, 冷压插针, HD, HDD, HQ, MixMate, 插针式, 最大压接面积: 1.5, 车削的, 铜合金
GTIN (EAN)	4008190400323	
数量	100 ST	
类型	HDC-C-HD-SM1.5AG	版本
订货号	1651550000	重载接插件, 冷压插针, HD, HDD, HQ, MixMate, 插针式, 最大压接面积: 1.5, 车削的, 铜合金
GTIN (EAN)	4008190400224	
数量	100 ST	
类型	HDC-C-HD-SM0.75-1.00AU	版本
订货号	1651640000	重载接插件, 冷压插针, HD, HDD, HQ, MixMate, 插针式, 最大压接面积: 1, 车削的, 铜合金
GTIN (EAN)	4008190400316	
数量	100 ST	
类型	HDC-C-HD-SM0.75-1.00AG	版本
订货号	1601750000	重载接插件, 冷压插针, HD, HDD, HQ, MixMate, 插针式, 最大压接面积: 1, 车削的, 铜合金
GTIN (EAN)	4008190134280	
数量	100 ST	
类型	HDC-C-HD-SM0.5AU	版本
订货号	1651630000	重载接插件, 冷压插针, HD, HDD, HQ, MixMate, 插针式, 最大压接面积: 0.5, 车削的, 铜合金
GTIN (EAN)	4008190400309	
数量	100 ST	
类型	HDC-C-HD-SM0.5AG	版本
订货号	1651530000	重载接插件, 冷压插针, HD, HDD, HQ, MixMate, 插针式, 最大压接面积: 0.5, 车削的, 铜合金
GTIN (EAN)	4008190400200	
数量	100 ST	

HDC HQ 4/2 MC VE100

Weidmüller Interface GmbH & Co. KG
 Klingenbergstraße 26
 D-32758 Detmold
 Germany

www.weidmueller.com

附件

类型	HDC-C-HD-SM0.14-0.37AU	版本
订货号	1651620000	重载接插件, 冷压插针, HD, HDD, HQ, MixMate, 插针式, 最大压接面积:
GTIN (EAN)	4008190400293	0.37, 车削的, 铜合金
数量	100 ST	
类型	HDC-C-HD-SM0.14-0.37AG	版本
订货号	1651520000	重载接插件, 冷压插针, HD, HDD, HQ, MixMate, 插针式, 最大压接面积:
GTIN (EAN)	4008190400194	0.37, 车削的, 铜合金
数量	100 ST	