

HDC 16B SBU 1M32 BP

Weidmüller Interface GmbH & Co. KG
Klingenbergstraße 26
D-32758 Detmold
Germany

www.weidmueller.com



塑料外壳尤其适用于金属电阻不足的应用场景。此外，此处展示的外壳比标准铝外壳更轻，价格也略低。因此，在不需要材料特别坚固的应用中，使用塑料外壳也是合理的。密封性仍为 IP65。

通用订货数据

版本	HDC - 外壳, 安装尺寸: 6, 防护等级: IP65, 插接状态下, 插座外壳, 侧面锁定, 普通高度, 标准, 电缆接头尺寸: M 32, M 40
订货号	3164410000
类型	HDC 16B SBU 1M32 BP
GTIN (EAN)	4099987800686
数量	1 items

HDC 16B SBU 1M32 BP

Weidmüller Interface GmbH & Co. KG
Klingenbergstraße 26
D-32758 Detmold
Germany

技术数据

www.weidmueller.com

审批

ROHS 一致

尺寸和重量

深	125 mm	深度 (英寸)	4.9212 inch
高度	81.5 mm	高度 (英寸)	3.2087 inch
宽度	57 mm	宽度 (英寸)	2.2441 inch
安装尺寸 - 高度	45 mm	安装宽度	124.5 mm
净重	260 g		

温度

温度限值 -40 °C ... 125 °C

环保产品合规

RoHS 合规状态 合规, 无例外
REACH SVHC 不超过 0.1 wt% 的高度关注物质 (SVHC)

通用参数

阻燃等级符合 UL 94	V-0	外壳基本材料	塑料材质
表面处理	经涂塑处理	防护等级	IP65, 插接状态下
EMC 外壳	无	锁定元件材料	塑料材质

尺寸大小

进线 带螺纹

运行

电缆接头尺寸	M 32, M 40	插头/插座/盖板	下部 底座
罩盖	无盖板	上方输入电缆数量	0
两侧输入电缆数量	1	外壳设计	插座外壳
锁定系统设计	侧面锁定, 普通高度	类型	标准
安装尺寸	6	进线	带螺纹
型号	插座外壳	机罩设计	十字托架
密封	NBR	螺纹 (内部)	M 32
颜色 (RAL)	RAL 9011	BG	6
适用于 ModuPlug®	无		

分类

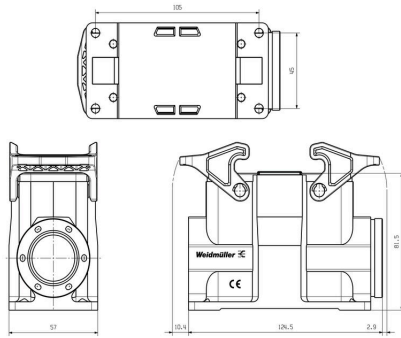
ETIM 8.0	EC000437	ETIM 9.0	EC000437
ETIM 10.0	EC000437	ECLASS 14.0	27-44-02-02
ECLASS 15.0	27-44-02-02		

HDC 16B SBU 1M32 BP

Weidmüller Interface GmbH & Co. KG
Klingenbergstraße 26
D-32758 Detmold
Germany

图纸

www.weidmueller.com



HDC 16B SBU 1M32 BP

Weidmüller Interface GmbH & Co. KG
Klingenbergstraße 26
D-32758 Detmold
Germany

www.weidmueller.com

附件

插头外壳, 侧方电缆接入



塑料外壳尤其适用于金属电阻不足的应用场景。此外，此处展示的外壳比标准铝外壳更轻，价格也略低。因此，在不需材料特别坚固的应用中，使用塑料外壳也是合理的。密封性仍为 IP65。

通用订货数据

类型	HDC 40D TSBU 1M32 BP	版本
订货号	3107200000	HDC - 外壳, 安装尺寸: 6, 防护等级: IP65, 插接状态下, 侧面进线, 插头外壳, 侧面锁定, 普通高度, 高的, 电缆接头尺寸: M 32, M 40
GTIN (EAN)	4099987172127	
数量	1 ST	

插头外壳, 上方电缆接入

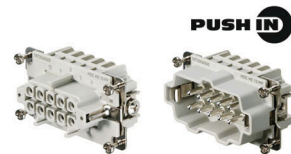


塑料外壳尤其适用于金属电阻不足的应用场景。此外，此处展示的外壳比标准铝外壳更轻，价格也略低。因此，在不需材料特别坚固的应用中，使用塑料外壳也是合理的。密封性仍为 IP65。

通用订货数据

类型	HDC 40D TOBU 1M32 BP	版本
订货号	3164310000	HDC - 外壳, 安装尺寸: 6, 防护等级: IP65, 插接状态下, 顶部进线, 插头外壳, 侧面锁定, 普通高度, 高的, 电缆接头尺寸: M 32, M 40
GTIN (EAN)	4099987800181	
数量	1 ST	

尺寸 4



直插式联接是一种直接插接的技术。经过预先处理的导线无需额外的辅助工具即可直接插入导线联接面。

回路数 10
额定电流：16 A
额定电压：500 V
符合 UL/CSA 的标准电压: 600 V AC/DC

通用订货数据

类型	HDC HE 10 FP	版本
订货号	1873540000	HDC - 插芯, 插座, 500 V, 16 A, 回路数: 10, PUSH IN, 安装尺寸: 4
GTIN (EAN)	4032248458158	
数量	1 ST	

HDC 16B SBU 1M32 BP

Weidmüller Interface GmbH & Co. KG
 Klingenbergstraße 26
 D-32758 Detmold
 Germany

www.weidmueller.com

附件

类型	HDC HE 10 MP	版本
订货号	1873550000	HDC - 插芯, 插针式, 500 V, 16 A, 回路数: 10, PUSH IN, 安装尺寸: 4
GTIN (EAN)	4032248458165	
数量	1 ST	

IP68 版本



魏德米勒不仅为多种应用供应多种电缆接头，还提供多样化的接线盒。
 黄铜、塑料和不锈钢制成的电缆接头符合最多样化的 IP 防护等级，适合任何工业接线盒。
 不同系列和应用的电缆接头通过了 VDE、UL、UR、cULus、DNV GL 或 EN 45545 认证和测试。

通用订货数据

类型	VG M32-1/K68	版本
订货号	1909880000	VG K (标准塑料电缆接头), 电缆接头, 直, M 32, 10 mm, OD min. 15 -
GTIN (EAN)	4032248536801	OD max. 21 mm, IP54, IP66, IP67, IP68 - 5 bar (30分钟), 聚酰胺 6
数量	20 ST	