

**HDC 10B SBU 1M25 BP**

**Weidmüller Interface GmbH & Co. KG**  
Klingenbergstraße 26  
D-32758 Detmold  
Germany

www.weidmueller.com



塑料外壳尤其适用于金属电阻不足的应用场景。此外，此处展示的外壳比标准铝外壳更轻，价格也略低。因此，在不需要材料特别坚固的应用中，使用塑料外壳也是合理的。密封性仍为 IP65。

**通用订货数据**

版本	HDC - 外壳, 安装尺寸: 4, 防护等级: IP65, 插接状态下, 插座外壳, 侧面锁定, 普通高度, 标准, 电缆接头尺寸: 1*M25, M 25, M 32
订货号	<a href="#">3164390000</a>
类型	HDC 10B SBU 1M25 BP
GTIN (EAN)	4099987800648
数量	1 items

HDC 10B SBU 1M25 BP

Weidmüller Interface GmbH & Co. KG  
Klingenbergstraße 26  
D-32758 Detmold  
Germany

技术数据

www.weidmueller.com

审批

ROHS 一致

尺寸和重量

深	100.02 mm	深度 (英寸)	3.9378 inch
高度	81.5 mm	高度 (英寸)	3.2087 inch
宽度	57 mm	宽度 (英寸)	2.2441 inch
长度	100.02 mm	长度 (英寸)	3.9378 inch
净重	235 g		

温度

温度限值 -40 °C ... 125 °C

环保产品合规

RoHS 合规状态 合规, 无例外  
REACH SVHC 不超过 0.1 wt% 的高度关注物质 (SVHC)

通用参数

阻燃等级符合 UL 94 V-0 表面处理 未处理的  
防护等级 IP65, 插接状态下

尺寸大小

进线 带螺纹

运行

电缆接头尺寸	1*M25, M 25, M 32	插头/插座/盖板	下部 底座
罩盖	无盖板	上方输入电缆数量	0
两侧输入电缆数量	1	外壳设计	插座外壳
锁定系统设计	侧面锁定, 普通高度	类型	标准
安装尺寸	4	进线	带螺纹
型号	插座外壳	机罩设计	十字托架
密封	NBR	螺纹 (内部)	M 25
颜色 (RAL)	RAL 9011	BG	4
适用于 ModuPlug®	无		

分类

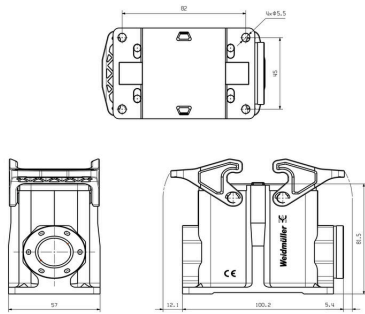
ETIM 8.0	EC000437	ETIM 9.0	EC000437
ETIM 10.0	EC000437	ECLASS 14.0	27-44-02-02
ECLASS 15.0	27-44-02-02		

**HDC 10B SBU 1M25 BP**

**Weidmüller Interface GmbH & Co. KG**  
Klingenbergstraße 26  
D-32758 Detmold  
Germany

图纸

[www.weidmueller.com](http://www.weidmueller.com)



HDC 10B SBU 1M25 BP

Weidmüller Interface GmbH & Co. KG  
Klingenbergstraße 26  
D-32758 Detmold  
Germany

www.weidmueller.com

附件

插头外壳, 侧方电缆接入



塑料外壳尤其适用于金属电阻不足的应用场景。此外，此处展示的外壳比标准铝外壳更轻，价格也略低。因此，在不需要材料特别坚固的应用中，使用塑料外壳也是合理的。密封性仍为 IP65。

通用订货数据

类型	HDC 24D TSBU 1M25 BP	版本
订货号	<a href="#">3164360000</a>	HDC - 外壳, 安装尺寸: 4, 防护等级: IP65, 插接状态下, 侧面进线, 插头外壳, 侧面锁定, 普通高度, 高的, 电缆接头尺寸: 1*M25, M 25, M 32
GTIN (EAN)	4099987800587	
数量	1 ST	
类型	HDC 24D TSBU 1M32 BP	版本
订货号	<a href="#">3107190000</a>	HDC - 外壳, 安装尺寸: 4, 防护等级: IP65, 插接状态下, 侧面进线, 插头外壳, 侧面锁定, 普通高度, 高的, 电缆接头尺寸: M 32
GTIN (EAN)	4099987172103	
数量	1 ST	

插头外壳, 上方电缆接入



塑料外壳尤其适用于金属电阻不足的应用场景。此外，此处展示的外壳比标准铝外壳更轻，价格也略低。因此，在不需要材料特别坚固的应用中，使用塑料外壳也是合理的。密封性仍为 IP65。

通用订货数据

类型	HDC 24D TOBU 1M32 BP	版本
订货号	<a href="#">3164300000</a>	HDC - 外壳, 安装尺寸: 4, 防护等级: IP65, 插接状态下, 顶部进线, 插头外壳, 侧面锁定, 普通高度, 高的, 电缆接头尺寸: M 32
GTIN (EAN)	4099987800167	
数量	1 ST	
类型	HDC 24D TOBU 1M25 BP	版本
订货号	<a href="#">3164340000</a>	HDC - 外壳, 安装尺寸: 4, 防护等级: IP65, 插接状态下, 顶部进线, 插头外壳, 侧面锁定, 普通高度, 高的, 电缆接头尺寸: 1*M25, M 25, M 32
GTIN (EAN)	4099987800549	
数量	1 ST	

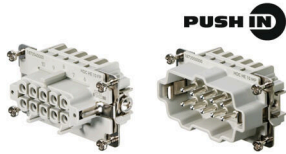
HDC 10B SBU 1M25 BP

Weidmüller Interface GmbH & Co. KG  
 Klingenbergstraße 26  
 D-32758 Detmold  
 Germany

附件

www.weidmueller.com

尺寸 4



直插式联接是一种直接插接的技术。经过预先处理的导线无需额外的辅助工具即可直接插入导线联接面。

回路数 10

额定电流：16 A

额定电压：500 V

符合 UL/CSA 的标准电压: 600 V AC/DC

通用订货数据

类型	HDC HE 10 FP	版本
订货号	<a href="#">1873540000</a>	HDC - 插芯, 插座, 500 V, 16 A, 回路数: 10, PUSH IN, 安装尺寸: 4
GTIN (EAN)	4032248458158	
数量	1 ST	
类型	HDC HE 10 MP	版本
订货号	<a href="#">1873550000</a>	HDC - 插芯, 插针式, 500 V, 16 A, 回路数: 10, PUSH IN, 安装尺寸: 4
GTIN (EAN)	4032248458165	
数量	1 ST	