

**HDC 06B SBU 1M25 BP**

**Weidmüller Interface GmbH & Co. KG**  
Klingenbergstraße 26  
D-32758 Detmold  
Germany

www.weidmueller.com



塑料外壳尤其适用于金属电阻不足的应用场景。此外，此处展示的外壳比标准铝外壳更轻，价格也略低。因此，在不需要材料特别坚固的应用中，使用塑料外壳也是合理的。密封性仍为 IP65。

**通用订货数据**

版本	HDC - 外壳, 安装尺寸: 3, 防护等级: IP65, 插接状态下, 插座外壳, 侧面锁定, 普通高度, 标准, 电缆接头尺寸: 1*M25, M 25, M 32
订货号	<a href="#">3164370000</a>
类型	HDC 06B SBU 1M25 BP
GTIN (EAN)	4099987800600
数量	1 items

## HDC 06B SBU 1M25 BP

Weidmüller Interface GmbH & Co. KG  
Klingenbergstraße 26  
D-32758 Detmold  
Germany

## 技术数据

www.weidmueller.com

## 审批

ROHS 一致

## 尺寸和重量

深	89 mm	深度 (英寸)	3.5039 inch
高度	75.1 mm	高度 (英寸)	2.9567 inch
宽度	57 mm	宽度 (英寸)	2.2441 inch
安装尺寸 - 高度	45 mm	净重	235 g

## 温度

温度限值 -40 °C ... 125 °C

## 环保产品合规

RoHS 合规状态 合规, 无例外  
REACH SVHC 不超过 0.1 wt% 的高度关注物质 (SVHC)

## 通用参数

阻燃等级符合 UL 94	V-0	表面处理	未处理的
防护等级	IP65, 插接状态下		

## 尺寸大小

进线	带螺纹	外壳总长	100.2 mm
----	-----	------	----------

## 运行

电缆接头尺寸	1*M25, M 25, M 32	插头/插座/盖板	下部 底座
罩盖	无盖板	上方输入电缆数量	0
两侧输入电缆数量	1	外壳设计	插座外壳
锁定系统设计	侧面锁定, 普通高度	类型	标准
安装尺寸	3	进线	带螺纹
型号	插座外壳	机罩设计	十字托架
密封	NBR	螺纹 (外部)	M 25
螺纹 (内部)	M 25	颜色 (RAL)	RAL 9005
BG	3	适用于 ModuPlug®	是

## 分类

ETIM 8.0	EC000437	ETIM 9.0	EC000437
ETIM 10.0	EC000437	ECLASS 14.0	27-44-02-02
ECLASS 15.0	27-44-02-02		

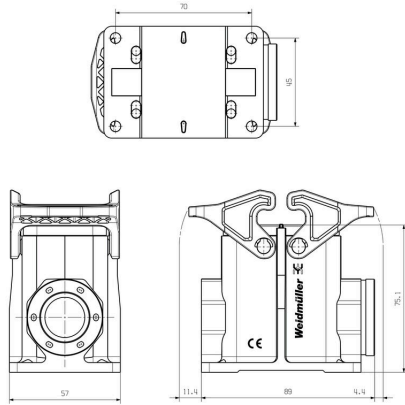
**HDC 06B SBU 1M25 BP**

**Weidmüller Interface GmbH & Co. KG**  
Klingenbergstraße 26  
D-32758 Detmold  
Germany

图纸

[www.weidmueller.com](http://www.weidmueller.com)

图纸



HDC 06B SBU 1M25 BP

Weidmüller Interface GmbH & Co. KG  
Klingenbergstraße 26  
D-32758 Detmold  
Germany

www.weidmueller.com

附件

插头外壳, 侧方电缆接入



塑料外壳尤其适用于金属电阻不足的应用场景。此外，此处展示的外壳比标准铝外壳更轻，价格也略低。因此，在不需要材料特别坚固的应用中，使用塑料外壳也是合理的。密封性仍为 IP65。

通用订货数据

类型	HDC 16D TSBU 1M25 BP	版本
订货号	<a href="#">3164350000</a>	HDC - 外壳, 安装尺寸: 3, 防护等级: IP65, 插接状态下, 侧面进线, 插头外壳, 侧面锁定, 普通高度, 标准, 电缆接头尺寸: 1*M25, M 25, M 32
GTIN (EAN)	4099987800563	
数量	1 ST	
类型	HDC 16D TSBU 1M32 BP	版本
订货号	<a href="#">3107180000</a>	HDC - 外壳, 安装尺寸: 3, 防护等级: IP65, 插接状态下, 侧面进线, 插头外壳, 端部锁定, 普通高度, 高的, 电缆接头尺寸: M 32
GTIN (EAN)	4099987172080	
数量	1 ST	

插头外壳, 上方电缆接入



塑料外壳尤其适用于金属电阻不足的应用场景。此外，此处展示的外壳比标准铝外壳更轻，价格也略低。因此，在不需要材料特别坚固的应用中，使用塑料外壳也是合理的。密封性仍为 IP65。

通用订货数据

类型	HDC 16D TOBU 1M25 BP	版本
订货号	<a href="#">3164330000</a>	HDC - 外壳, 安装尺寸: 3, 防护等级: IP65, 插接状态下, 顶部进线, 插头外壳, 侧面锁定, 普通高度, 标准, 电缆接头尺寸: M 25, M 32
GTIN (EAN)	4099987800525	
数量	1 ST	
类型	HDC 16D TOBU 1M32 BP	版本
订货号	<a href="#">3164290000</a>	HDC - 外壳, 安装尺寸: 3, 防护等级: IP65, 插接状态下, 顶部进线, 插头外壳, 侧面锁定, 普通高度, 标准, 电缆接头尺寸: M 32
GTIN (EAN)	4099987800143	
数量	1 ST	

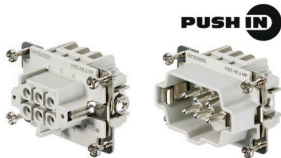
HDC 06B SBU 1M25 BP

Weidmüller Interface GmbH & Co. KG  
Klingenbergstraße 26  
D-32758 Detmold  
Germany

www.weidmueller.com

附件

尺寸 3



直插式联接是一种直接插接的技术。经过预先处理的导线无需额外的辅助工具即可直接插入导线联接面。

回路数 6  
额定电流：24 A  
额定电压：500 V  
符合 UL/CSA 的标准电压: 600 V AC/DC

通用订货数据

类型	HDC HE 6 FP	版本
订货号	<a href="#">1873520000</a>	HDC - 插芯, 插座, 500 V, 24 A, 回路数: 6, PUSH IN, 安装尺寸: 3
GTIN (EAN)	4032248457779	
数量	1 ST	
类型	HDC HE 6 MP	版本
订货号	<a href="#">1873530000</a>	HDC - 插芯, 插针式, 500 V, 24 A, 回路数: 6, PUSH IN, 安装尺寸: 3
GTIN (EAN)	4032248457786	
数量	1 ST	

IP68 版本



魏德米勒不仅为多种应用供应多种电缆接头，还提供多样化的接线盒。  
黄铜、塑料和不锈钢制成的电缆接头符合最多样化的 IP 防护等级，适合任何工业接线盒。  
不同系列和应用的电缆接头通过了 VDE、UL、UR、cULus、DNV GL 或 EN 45545 认证和测试。

通用订货数据

类型	VG M25-1/K68	版本
订货号	<a href="#">1909870000</a>	VG K (标准塑料电缆接头), 电缆接头, 直, M 25, 8 mm, OD min. 11 - OD max. 17 mm, IP54, IP66, IP67, IP68 - 5 bar (30分钟), 聚酰胺 6
GTIN (EAN)	4032248536795	
数量	50 ST	