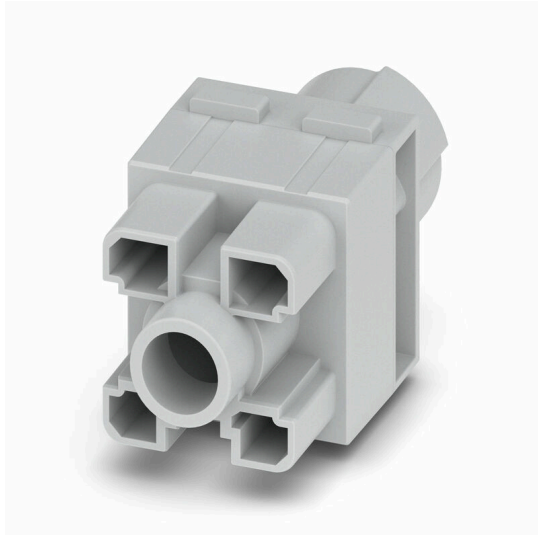


HDC MHP 200 FC 2

Weidmüller Interface GmbH & Co. KG
Klingenbergstraße 26
D-32758 Detmold
Germany

www.weidmueller.com



灵活

四种模块尺寸实现个性化的插接解决方案，能够节省大量的空间。更小的高度同样也融入到优化设计之中。

通用订货数据

版本	模块, 1000 V, 200 A, 回路数: 1, 冷压联接, 插座, 所需插槽数: 2
订货号	3157250000
类型	HDC MHP 200 FC 2
GTIN (EAN)	4099987663472
数量	1 items

HDC MHP 200 FC 2

Weidmüller Interface GmbH & Co. KG
Klingenbergstraße 26
D-32758 Detmold
Germany

www.weidmueller.com

技术数据

审批

MAMID 认证



ROHS

一致

尺寸和重量

深	34 mm	深度 (英寸)	1.3386 inch
高度	59.6 mm	高度 (英寸)	2.3465 inch
宽度	34 mm	宽度 (英寸)	1.3386 inch
净重	21 g		

温度

温度限值 -40 °C ... 125 °C

环保产品合规

RoHS 合规状态 合规, 无例外
REACH SVHC 不超过 0.1 wt% 的高度关注物质 (SVHC)

通用数据

回路数	1	阻燃等级符合 UL 94	V-0
绝缘电阻	10 ¹² Ω	插拔次数	≥ 500
型号	插座	过压等级	III
污染等级	3	基础材料	聚碳酸酯, 玻璃纤维增强
系列	ModuPlug	额定电压 (DIN EN 61984)	1000 V
按照 UL/CSA 额定电压	600 V	额定冲击电压 (DIN EN 61984)	8 kV
额定电流 (DIN EN 61984)	200 A	所需插槽数	2

安全接地数据

PE 连接类型 模块框架的螺钉联接

版本

额定连接下的裸线长度 19 mm 联接类型 冷压联接
最大压接面积 70 mm² 最小压接面积 25 mm²

分类

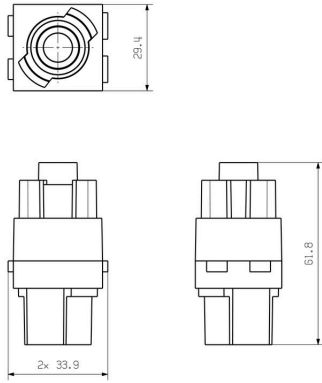
ETIM 8.0	EC000438	ETIM 9.0	EC000438
ETIM 10.0	EC000438	ECLASS 14.0	27-44-02-17
ECLASS 15.0	27-44-02-17		

HDC MHP 200 FC 2

Weidmüller Interface GmbH & Co. KG
Klingenbergstraße 26
D-32758 Detmold
Germany

图纸

www.weidmueller.com



HDC MHP 200 FC 2

Weidmüller Interface GmbH & Co. KG
Klingenbergstraße 26
D-32758 Detmold
Germany

附件

www.weidmueller.com

200 A 压接触点

压接可以在导线和触点之间实现安全可靠的电气和机械联接。理想的压接具有气密性和防腐性。



通用订货数据

类型	HDC MHP200 F 16 2	版本
订货号	3158630000	插座, 银的, 16 - 16 mm ²
GTIN (EAN)	4099987671026	
数量	1 ST	
类型	HDC MHP200 F 25 2	版本
订货号	3157350000	插座, 银的, 25 - 25 mm ²
GTIN (EAN)	4099987663571	
数量	1 ST	
类型	HDC MHP200 F 35 2	版本
订货号	3157360000	插座, 银的, 35 - 35 mm ²
GTIN (EAN)	4099987663588	
数量	1 ST	
类型	HDC MHP200 F 50 2	版本
订货号	3157370000	插座, 银的, 50 - 50 mm ²
GTIN (EAN)	4099987663595	
数量	1 ST	
类型	HDC MHP200 F 70 2	版本
订货号	3157380000	插座, 银的, 70 - 70 mm ²
GTIN (EAN)	4099987663601	
数量	1 ST	

其他事项

除了重载接插件, RockStar® 还包含相应的附件, 确保有效、可行和安全的系统布线, 例如编码系统、屏蔽夹、盖板和更换密封件



通用订货数据

类型	HDC MHP200 REMOVAL TOOL	版本
订货号	2617240000	
GTIN (EAN)	4050118705430	
数量	1 ST	