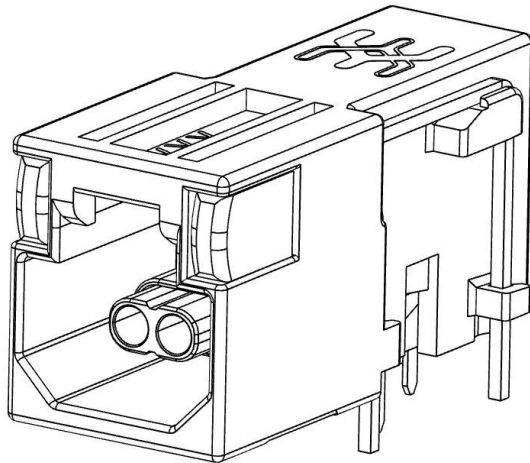


SPE P20 R1H 2.1 6 YG/YG TU

Weidmüller Interface GmbH & Co. KG
 Klingenbergstraße 26
 D-32758 Detmold
 Germany

www.weidmueller.com



SPElink®

单对以太网 PCB 插座

单对以太网是一种仅需要一对电线即可传输数据和电能的技术。

由此带来的好处将使 SPE 成为现场和其他领域的首选网络。

单对以太网的优势：

- 一致：单对以太网可实现从传感器到云的基于以太网的统一通信
- 面向未来：工业 4.0 和 IIoT 的核心技术
- 灵活：范围高达 1000 m，传输特性高达 1 Gbps，可跨应用程序使用
- 创新：更轻，所需空间更少，安装工作量更少

通用订货数据

版本	, SPE (Single Pair Ethernet), 卡入式法兰, THT/THR 焊接联接, 1.80 mm, 回路数: 2, 90°, 焊脚长度 (l): 2.1 mm, Ni/Au, 黑色, Tape
订货号	3150590000
类型	SPE P20 R1H 2.1 6 YG/YG TU
GTIN (EAN)	4099987609883
数量	100 items
包装	Tape

SPE P20 R1H 2.1 6 YG/YG TU

Weidmüller Interface GmbH & Co. KG
Klingenbergstraße 26
D-32758 Detmold
Germany

www.weidmueller.com

技术数据

尺寸和重量

深	19.9 mm	深度 (英寸)	0.7835 inch
高度	10.9 mm	高度 (英寸)	0.4291 inch
宽度	7.52 mm	宽度 (英寸)	0.2961 inch
净重	3 g		

标准

连接器标准	IEC 63171-2
-------	-------------

电气特性

电源连接器耐压强度, 触点-触点, 最小	2250 V DC	介电强度, 触点-触点	1000 V DC
绝缘电阻	≥ 500 MΩ	额定电压	72 V
PoE / PoE+	符合 IEEE 802.3bu / cg 标准的 PoDL		

系统规格

回路数	2	LED	是
焊脚长度 (l)	2.1 mm	安装在印刷线路板上	THT/THR 焊接连接
间距 P (单位: inch)	0.071 "	屏蔽材料	CuSn
屏蔽	是	侧面端, 属性	卡入式法兰
传输速率	10/100 MBit/s, 1000 MBit/s, 10/100/1000 MBit/s	联接类型	焊接联接
目录册	T1-B	间距 P (单位: mm)	1.80 mm
防护等级	IP20	插拔次数	750
出线方向	90°	屏蔽层表面	经镀锡处理的
性能类别	T1-B 10/100 MBit/s, 1000 MBit/s, 10/100/1000 MBit/s	焊接工艺	回流焊, 手动焊接, 波峰焊
焊针规格	八角形		

材料数据

绝缘材料	LCP	颜色编码	黑色
比色表 (相似)	RAL 9011	绝缘电阻	≥ 500 MΩ
Moisture Level (MSL)	1	阻燃等级符合 UL 94	V-0
插针材料	CuMg	触点材料	铜合金
插针镀层	Ni/Au	焊接连接的焊层结构	2...4 μm Ni / ≥ 0.25 μm Au
最低操作温度	-40 °C	最高操作温度	85 °C

包装

包装	Tape	VPE 长度	0.00 mm
VPE 宽度	0.00 mm	VPE 高度	0.00 mm

重要注意事项

备注

分类

ETIM 8.0	EC002637	ETIM 9.0	EC002637
ETIM 10.0	EC002637	ECLASS 14.0	27-46-02-01

SPE P20 R1H 2.1 6 YG/YG TU

Weidmüller Interface GmbH & Co. KG
Klingenbergstraße 26
D-32758 Detmold
Germany

技术数据

www.weidmueller.com

ECLASS 15.0

27-46-02-01
