

**HDC 24B TSS 1M32G ATEX**

**Weidmüller Interface GmbH & Co. KG**  
Klingenbergstraße 26  
D-32758 Detmold  
Germany

www.weidmueller.com



可选择符合以下认证标准的 2 区电缆分离选项：ATEX: T II 3G Ex ec IIC T6 Gc 或 IECEX: Ex ec IIC T6 Gc，简化了安装维护流程，有助于更好地完成前期准备工作。所提供的认证连接器必须始终与配套的认证外壳及插芯组件成套使用，并且只能在无负载的情况下断开连接。

**通用订货数据**

版本	HDC - 外壳, 安装尺寸: 8, 防护等级: IP55, 插头外壳, 压线框联接, 标准, 电缆接头尺寸: M 32
订货号	<a href="#">3140030000</a>
类型	HDC 24B TSS 1M32G ATEX
GTIN (EAN)	4099987382397
数量	1 items

## HDC 24B TSS 1M32G ATEX

Weidmüller Interface GmbH & Co. KG  
Klingenbergstraße 26  
D-32758 Detmold  
Germany

www.weidmueller.com

## 技术数据

## 审批

MAMID 认证



## 尺寸和重量

深	191 mm	深度 (英寸)	7.5197 inch
高度	111 mm	高度 (英寸)	4.3701 inch
宽度	58 mm	宽度 (英寸)	2.2835 inch
净重	660 g		

## 温度

环境温度	-20 °C...40 °C	温度限值	-20 °C ... 80 °C
------	----------------	------	------------------

## 环保产品合规

RoHS 合规状态	合规, 无例外
REACH SVHC	不超过 0.1 wt% 的高度关注物质 (SVHC)

## 通用参数

拧紧力矩	6.5 Nm	外壳设计	插头外壳
安装尺寸	8	阻燃等级符合 UL 94	V-0
颜色编码	灰色	外壳基本材料	铸铝
表面处理	其他	型号	插头
不含卤素	false	EMC 外壳	是
BG	8	锁定元件材料	不锈钢
防护等级	IP55		

## 尺寸

宽度	58 mm
----	-------

## 额定数据 IECEX/ATEX

IECEX 证书号	TUEV24ATEX9197X	ATEX 证书号	IECEXTUR24.0077X
-----------	-----------------	----------	------------------

## 型号

安装尺寸	8	表面处理	其他
BG	8		

## 分类

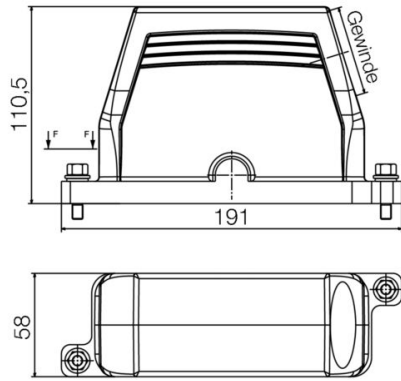
ETIM 8.0	EC000437	ETIM 9.0	EC000437
ETIM 10.0	EC000437	ECLASS 14.0	27-44-02-02
ECLASS 15.0	27-44-02-02		

**HDC 24B TSS 1M32G ATEX**

**Weidmüller Interface GmbH & Co. KG**  
Klingenbergstraße 26  
D-32758 Detmold  
Germany

图纸

[www.weidmueller.com](http://www.weidmueller.com)



HDC 24B TSS 1M32G ATEX

Weidmüller Interface GmbH & Co. KG  
Klingenbergstraße 26  
D-32758 Detmold  
Germany

附件

www.weidmueller.com

尺寸 8 (24B)



可选择符合以下认证标准的 2 区电缆分离选项：ATEX: T II 3G Ex ec IIC T6 Gc 或 IECEx: Ex ec IIC T6 Gc，简化了安装维护流程，有助于更好地完成前期准备工作。所提供的认证接连接器必须始终与配套的认证外壳及插芯组件成套使用，并且只能在无负载的情况下断开连接。

通用订货数据

类型	HDC 24B SS 1M40G ATEX	版本
订货号	<a href="#">3139880000</a>	HDC - 外壳, 安装尺寸: 8, 防护等级: IP55, 插座外壳, 压线框联接, 标准,
GTIN (EAN)	4099987382243	电缆接头尺寸: M 40
数量	1 ST	
类型	HDC 24B SS 2M40G ATEX	版本
订货号	<a href="#">3139890000</a>	HDC - 外壳, 安装尺寸: 8, 防护等级: IP55, 插座外壳, 压线框联接, 标准,
GTIN (EAN)	4099987382250	电缆接头尺寸: M 40
数量	1 ST	
类型	HDC 24B AS ATEX	版本
订货号	<a href="#">3139930000</a>	HDC - 外壳, 安装尺寸: 8, 防护等级: IP55, 穿体式插座外壳, 压线框联接,
GTIN (EAN)	4099987382298	标准, 电缆接头尺寸: none
数量	1 ST	

尺寸 8



可选择符合以下认证标准的 2 区电缆分离选项：ATEX: T II 3G Ex ec IIC T6 Gc 或 IECEx: Ex ec IIC T6 Gc，简化了安装维护流程，有助于更好地完成前期准备工作。所提供的认证接连接器必须始终与配套的认证外壳及插芯组件成套使用，并且只能在无负载的情况下断开连接。

通用订货数据

类型	HDC HDD 48 FC EX 1500	版本
订货号	<a href="#">3116690000</a>	HDC - 插芯, 插座, 1500 V, 回路数: 48, 冷压联接, 安装尺寸: 8
GTIN (EAN)	4099987235914	
数量	1 ST	
类型	HDC HDD 48 MC EX 1500	版本
订货号	<a href="#">3116670000</a>	HDC - 插芯, 插针式, 1500 V, 回路数: 48, 冷压联接, 安装尺寸: 8
GTIN (EAN)	4099987235792	
数量	1 ST	
类型	HDC HDD 56 FC EX 1000	版本
订货号	<a href="#">3116680000</a>	HDC - 插芯, 插座, 1000 V, 回路数: 56, 冷压联接, 安装尺寸: 8
GTIN (EAN)	4099987235907	
数量	1 ST	

## HDC 24B TSS 1M32G ATEX

**Weidmüller Interface GmbH & Co. KG**  
Klingenbergstraße 26  
D-32758 Detmold  
Germany

[www.weidmueller.com](http://www.weidmueller.com)

## 附件

类型	HDC HDD 56 MC EX 1000	版本
订货号	<a href="#">3116660000</a>	HDC - 插芯, 插针式, 1000 V, 回路数: 56, 冷压联接, 安装尺寸: 8
GTIN (EAN)	4099987235785	
数量	1 ST	