

**HDC 16B TOS 1M32G ATEX**

**Weidmüller Interface GmbH & Co. KG**  
Klingenbergstraße 26  
D-32758 Detmold  
Germany

www.weidmueller.com



可选择符合以下认证标准的 2 区电缆分离选项：ATEX: T II 3G Ex ec IIC T6 Gc 或 IECEX: Ex ec IIC T6 Gc，简化了安装维护流程，有助于更好地完成前期准备工作。所提供的认证连接器必须始终与配套的认证外壳及插芯组件成套使用，并且只能在无负载的情况下断开连接。

**通用订货数据**

|            |  |
|------------|--|
| 版本         | HDC - 外壳, 安装尺寸: 6, 防护等级: IP55, 插头外壳, 压线框联接, 标准, 电缆接头尺寸: M 32 |
| 订货号        | <a href="#">3139980000</a>                                   |
| 类型         | HDC 16B TOS 1M32G ATEX                                       |
| GTIN (EAN) | 4099987382342  |
| 数量         | 1 items  |

## HDC 16B TOS 1M32G ATEX

Weidmüller Interface GmbH & Co. KG  
Klingenbergstraße 26  
D-32758 Detmold  
Germany

www.weidmueller.com

## 技术数据

## 审批

MAMID 认证



## 尺寸和重量

|    |        |         |             |
|----|--------|---------|-------------|
| 深  | 164 mm | 深度 (英寸) | 6.4567 inch |
| 高度 | 111 mm | 高度 (英寸) | 4.3701 inch |
| 宽度 | 58 mm  | 宽度 (英寸) | 2.2835 inch |
| 净重 | 589 g  |         |             |

## 温度

|      |                |      |                  |
|------|----------------|------|------------------|
| 环境温度 | -20 °C...40 °C | 温度限值 | -20 °C ... 80 °C |
|------|----------------|------|------------------|

## 环保产品合规

|            |                            |
|------------|----------------------------|
| RoHS 合规状态  | 合规, 无例外                    |
| REACH SVHC | 不超过 0.1 wt% 的高度关注物质 (SVHC) |

## 通用参数

|      |        |              |          |
|------|--------|--------------|----------|
| 拧紧力矩 | 6.5 Nm | 外壳设计         | 插头外壳     |
| 安装尺寸 | 6      | 阻燃等级符合 UL 94 | V-0      |
| 颜色编码 | 灰色     | 外壳基本材料       | 铸铝       |
| 表面处理 | 其他     | 型号           | 插头       |
| 不含卤素 | false  | EMC 外壳       | 是        |
| BG   | 6      | 锁定元件材料       | 不锈钢板, 防锈 |
| 防护等级 | IP55   |              |          |

## 尺寸

|    |       |
|----|-------|
| 宽度 | 58 mm |
|----|-------|

## 额定数据 IECEX/ATEX

|           |                 |          |                  |
|-----------|-----------------|----------|------------------|
| IECEX 证书号 | TUEV24ATEX9197X | ATEX 证书号 | IECEXTUR24.0077X |
|-----------|-----------------|----------|------------------|

## 型号

|      |   |      |    |
|------|---|------|----|
| 安装尺寸 | 6 | 表面处理 | 其他 |
| BG   | 6 |      |    |

## 分类

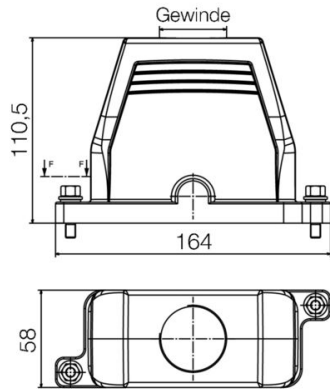
|             |             |             |             |
|-------------|-------------|-------------|-------------|
| ETIM 8.0    | EC000437    | ETIM 9.0    | EC000437    |
| ETIM 10.0   | EC000437    | ECLASS 14.0 | 27-44-02-02 |
| ECLASS 15.0 | 27-44-02-02 |             |             |

**HDC 16B TOS 1M32G ATEX**

**Weidmüller Interface GmbH & Co. KG**  
Klingenbergstraße 26  
D-32758 Detmold  
Germany

图纸

[www.weidmueller.com](http://www.weidmueller.com)



HDC 16B TOS 1M32G ATEX

Weidmüller Interface GmbH & Co. KG  
Klingenbergstraße 26  
D-32758 Detmold  
Germany

www.weidmueller.com

附件

尺寸 6 (16B)



可选择符合以下认证标准的 2 区电缆分离选项：ATEX: T II 3G Ex ec IIC T6 Gc 或 IECEx: Ex ec IIC T6 Gc，简化了安装维护流程，有助于更好地完成前期准备工作。所提供的认证接连接器必须始终与配套的认证外壳及插芯组件成套使用，并且只能在无负载的情况下断开连接。

通用订货数据

|            |                            |   |
|------------|----------------------------|---|
| 类型         | HDC 16B SS 1M32G ATEX      | 版本  |
| 订货号        | <a href="#">3139870000</a> | HDC - 外壳, 安装尺寸: 6, 防护等级: IP55, 插座外壳, 压线框联接, 标准, |
| GTIN (EAN) | 4099987382236              | 电缆接头尺寸: M 32                                    |
| 数量         | 1 ST                       |   |
| 类型         | HDC 16B AS ATEX            | 版本  |
| 订货号        | <a href="#">3139920000</a> | HDC - 外壳, 安装尺寸: 6, 防护等级: IP55, 穿体式插座外壳, 压线框联接,  |
| GTIN (EAN) | 4099987382281              | 标准, 电缆接头尺寸: none                                |
| 数量         | 1 ST                       |   |

尺寸 6



IECEx  
ATEX

可选择符合以下认证标准的 2 区电缆分离选项：ATEX: T II 3G Ex ec IIC T6 Gc 或 IECEx: Ex ec IIC T6 Gc，简化了安装维护流程，有助于更好地完成前期准备工作。所提供的认证接连接器必须始终与配套的认证外壳及插芯组件成套使用，并且只能在无负载的情况下断开连接。

通用订货数据

|            |                            |   |
|------------|----------------------------|---|
| 类型         | HDC HDD 24 FC EX 1500      | 版本  |
| 订货号        | <a href="#">3116650000</a> | HDC - 插芯, 插座, 1500 V, 回路数: 24, 冷压联接, 安装尺寸: 6  |
| GTIN (EAN) | 4099987235778              |   |
| 数量         | 1 ST                       |   |
| 类型         | HDC HDD 24 MC EX 1500      | 版本  |
| 订货号        | <a href="#">3116630000</a> | HDC - 插芯, 插针式, 1500 V, 回路数: 24, 冷压联接, 安装尺寸: 6 |
| GTIN (EAN) | 4099987235754              |   |
| 数量         | 1 ST                       |   |
| 类型         | HDC HDD 32 FC EX 1000      | 版本  |
| 订货号        | <a href="#">3116640000</a> | HDC - 插芯, 插座, 1000 V, 回路数: 32, 冷压联接, 安装尺寸: 6  |
| GTIN (EAN) | 4099987235761              |   |
| 数量         | 1 ST                       |   |
| 类型         | HDC HDD 32 MC EX 1000      | 版本  |
| 订货号        | <a href="#">3116620000</a> | HDC - 插芯, 插针式, 1000 V, 回路数: 32, 冷压联接, 安装尺寸: 6 |
| GTIN (EAN) | 4099987235747              |   |
| 数量         | 1 ST                       |   |