

HDC 10B TOS 1M32G ATEX

Weidmüller Interface GmbH & Co. KG
Klingenbergstraße 26
D-32758 Detmold
Germany

www.weidmuller.com



可选择符合以下认证标准的 2 区电缆分离选项：ATEX: T II 3G Ex ec IIC T6 Gc 或 IECEx: Ex ec IIC T6 Gc，简化了安装维护流程，有助于更好地完成前期准备工作。所提供的认证连接器必须始终与配套的认证外壳及插芯组件成套使用，并且只能在无负载的情况下断开连接。

通用订货数据

版本	HDC - 外壳, 安装尺寸: 4, 防护等级: IP55, 插头外壳, 压线框联接, 标准, 电缆接头尺寸: M 32
订货号	3139960000
类型	HDC 10B TOS 1M32G ATEX
GTIN (EAN)	4099987382328
数量	1 items

HDC 10B TOS 1M32G ATEX

Weidmüller Interface GmbH & Co. KG
Klingenbergstraße 26
D-32758 Detmold
Germany

www.weidmueller.com

技术数据

审批

MAMID 认证



尺寸和重量

深	144 mm	深度 (英寸)	5.6693 inch
高度	101 mm	高度 (英寸)	3.9764 inch
宽度	58 mm	宽度 (英寸)	2.2835 inch
净重	476 g		

温度

环境温度	-20 °C...40 °C	温度限值	-20 °C ... 80 °C
------	----------------	------	------------------

环保产品合规

RoHS 合规状态	合规, 无例外
REACH SVHC	不超过 0.1 wt% 的高度关注物质 (SVHC)

通用参数

拧紧力矩	6.5 Nm	外壳设计	插头外壳
安装尺寸	4	阻燃等级符合 UL 94	V-0
颜色编码	灰色	外壳基本材料	铸铝
表面处理	其他	型号	插头
不含卤素	false	EMC 外壳	是
BG	4	锁定元件材料	不锈钢
防护等级	IP55		

尺寸

宽度	58 mm
----	-------

额定数据 IECEX/ATEX

IECEX 证书号	TUEV24ATEX9197X	ATEX 证书号	IECEXTUR24.0077X
-----------	-----------------	----------	------------------

型号

安装尺寸	4	表面处理	其他
BG	4		

分类

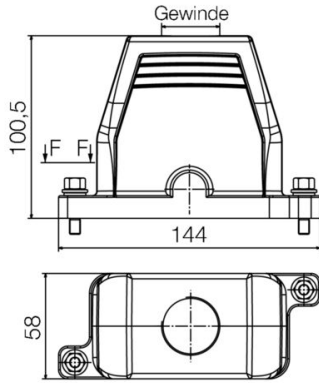
ETIM 8.0	EC000437	ETIM 9.0	EC000437
ETIM 10.0	EC000437	ECLASS 14.0	27-44-02-02
ECLASS 15.0	27-44-02-02		

HDC 10B TOS 1M32G ATEX

Weidmüller Interface GmbH & Co. KG
Klingenbergstraße 26
D-32758 Detmold
Germany

图纸

www.weidmueller.com



HDC 10B TOS 1M32G ATEX

Weidmüller Interface GmbH & Co. KG
Klingenbergstraße 26
D-32758 Detmold
Germany

附件

www.weidmueller.com

尺寸 4 (10B)



可选择符合以下认证标准的 2 区电缆分离选项：ATEX: T II 3G Ex ec IIC T6 Gc 或 IECEx: Ex ec IIC T6 Gc，简化了安装维护流程，有助于更好地完成前期准备工作。所提供的认证连接器必须始终与配套的认证外壳及插芯组件成套使用，并且只能在无负载的情况下断开连接。

通用订货数据

类型	HDC 10B SS 1M32G ATEX	版本
订货号	3139860000	HDC - 外壳, 安装尺寸: 4, 防护等级: IP55, 插座外壳, 压线框联接, 标准,
GTIN (EAN)	4099987382229	电缆接头尺寸: M 32
数量	1 ST	
类型	HDC 10B AS ATEX	版本
订货号	3139910000	HDC - 外壳, 安装尺寸: 4, 防护等级: IP55, 穿体式插座外壳, 压线框联接,
GTIN (EAN)	4099987382274	标准, 电缆接头尺寸: none
数量	1 ST	