

HDC 06B AS ATEX

Weidmüller Interface GmbH & Co. KG
 Klingenbergstraße 26
 D-32758 Detmold
 Germany

www.weidmueller.com



可选择符合以下认证标准的 2 区电缆分离选项：ATEX: T II 3G Ex ec IIC T6 Gc 或 IECEX: Ex ec IIC T6 Gc，简化了安装维护流程，有助于更好地完成前期准备工作。所提供的认证连接器必须始终与配套的认证外壳及插芯组件成套使用，并且只能在无负载的情况下断开连接。

通用订货数据

| | |
|------------|--|
| 版本 | HDC - 外壳, 安装尺寸: 3, 防护等级: 背部 : IP20, 穿体式插座外壳, 压线框联接, 标准, 电缆接头尺寸: none |
| 订货号 | 3139900000 |
| 类型 | HDC 06B AS ATEX |
| GTIN (EAN) | 4099987382267 |
| 数量 | 1 items |

HDC 06B AS ATEX

Weidmüller Interface GmbH & Co. KG
Klingenbergstraße 26
D-32758 Detmold
Germany

www.weidmueller.com

技术数据

审批

MAMID 认证



尺寸和重量

| | | | |
|-----------|----------|---------|-------------|
| 深 | 132 mm | 深度 (英寸) | 5.1968 inch |
| 高度 | 29.5 mm | 高度 (英寸) | 1.1614 inch |
| 宽度 | 48 mm | 宽度 (英寸) | 1.8898 inch |
| 安装尺寸 - 高度 | 32 mm | 安装宽度 | 70 mm |
| 净重 | 141.68 g | | |

温度

温度限值 -20 °C ... 80 °C

环保产品合规

RoHS 合规状态 合规, 无例外
REACH SVHC 不超过 0.1 wt% 的高度关注物质 (SVHC)

通用参数

| | | | |
|--------------|----------|------|-------|
| 外壳设计 | 穿体式插座外壳 | 安装尺寸 | 3 |
| 阻燃等级符合 UL 94 | None | 颜色编码 | 灰色 |
| 外壳基本材料 | 铸铝 | 表面处理 | 其他 |
| 型号 | 扩展 (运行) | 不含卤素 | false |
| EMC 外壳 | 是 | BG | 3 |
| 防护等级 | 背部: IP20 | | |

尺寸

宽度 48 mm

额定数据 IECEX/ATEX

IECEX 证书号 TUEV24ATEX9197X ATEX 证书号 IECEXTUR24.0077X

型号

| | | | |
|------|---|------|----|
| 安装尺寸 | 3 | 表面处理 | 其他 |
| BG | 3 | | |

分类

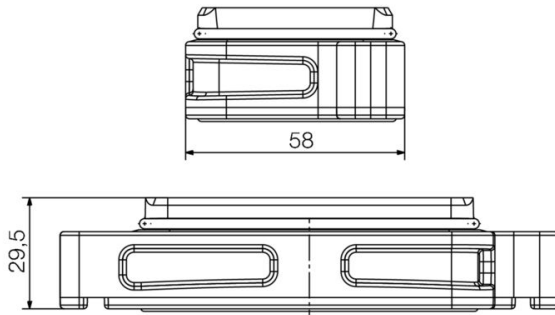
| | | | |
|-------------|-------------|-------------|-------------|
| ETIM 8.0 | EC000437 | ETIM 9.0 | EC000437 |
| ETIM 10.0 | EC000437 | ECLASS 14.0 | 27-44-02-02 |
| ECLASS 15.0 | 27-44-02-02 | | |

HDC 06B AS ATEX

Weidmüller Interface GmbH & Co. KG
Klingenbergstraße 26
D-32758 Detmold
Germany

图纸

www.weidmueller.com



HDC 06B AS ATEX

Weidmüller Interface GmbH & Co. KG
Klingenbergstraße 26
D-32758 Detmold
Germany

附件

www.weidmueller.com

尺寸 3 (06B)



可选择符合以下认证标准的 2 区电缆分离选项：ATEX: T II 3G Ex ec IIC T6 Gc 或 IECEx: Ex ec IIC T6 Gc，简化了安装维护流程，有助于更好地完成前期准备工作。所提供的认证连接器必须始终与配套的认证外壳及插芯组件成套使用，并且只能在无负载的情况下断开连接。

通用订货数据

| | | |
|------------|----------------------------|---|
| 类型 | HDC 06B COVER ATEX | 版本 |
| 订货号 | 3140050000 | HDC - 外壳, 安装尺寸: 3, 防护等级: IP55, 插座盖板, 压线框联接, 标准, |
| GTIN (EAN) | 4099987382410 | 电缆接头尺寸: none |
| 数量 | 1 ST | |
| 类型 | HDC 06B TOS 1M25G ATEX | 版本 |
| 订货号 | 3139940000 | HDC - 外壳, 安装尺寸: 3, 防护等级: IP55, 插头外壳, 压线框联接, 标准, |
| GTIN (EAN) | 4099987382304 | 电缆接头尺寸: M 25 |
| 数量 | 1 ST | |
| 类型 | HDC 06B TSS 1M25G ATEX | 版本 |
| 订货号 | 3139950000 | HDC - 外壳, 安装尺寸: 3, 防护等级: IP55, 插头外壳, 压线框联接, 标准, |
| GTIN (EAN) | 4099987382311 | 电缆接头尺寸: M 25 |
| 数量 | 1 ST | |