

HDC 24B SS 1M40G ATEX

Weidmüller Interface GmbH & Co. KG
Klingenbergstraße 26
D-32758 Detmold
Germany

www.weidmueller.com



可选择符合以下认证标准的 2 区电缆分离选项：ATEX: T II 3G Ex ec IIC T6 Gc 或 IECEX: Ex ec IIC T6 Gc，简化了安装维护流程，有助于更好地完成前期准备工作。所提供的认证连接器必须始终与配套的认证外壳及插芯组件成套使用，并且只能在无负载的情况下断开连接。

通用订货数据

版本	HDC - 外壳, 安装尺寸: 8, 防护等级: IP55, 插座外壳, 压线框联接, 标准, 电缆接头尺寸: M 40
订货号	3139880000
类型	HDC 24B SS 1M40G ATEX
GTIN (EAN)	4099987382243
数量	1 items

HDC 24B SS 1M40G ATEX

Weidmüller Interface GmbH & Co. KG
Klingenbergstraße 26
D-32758 Detmold
Germany

www.weidmueller.com

技术数据

审批

MAMID 认证



尺寸和重量

深	216 mm	深度 (英寸)	8.5039 inch
高度	111.5 mm	高度 (英寸)	4.3898 inch
宽度	80 mm	宽度 (英寸)	3.1496 inch
安装尺寸 - 高度	60 mm	安装宽度	187 mm
净重	1196 g		

温度

环境温度	-20 °C...40 °C	温度限值	-20 °C ... 80 °C
------	----------------	------	------------------

环保产品合规

RoHS 合规状态	合规, 无例外
REACH SVHC	不超过 0.1 wt% 的高度关注物质 (SVHC)

通用参数

外壳设计	插座外壳	安装尺寸	8
阻燃等级符合 UL 94	V-0	颜色编码	灰色
外壳基本材料	铸铝	表面处理	其他
型号	插座外壳	不含卤素	false
EMC 外壳	是	BG	8
防护等级	IP55		

尺寸

宽度	80 mm
----	-------

额定数据 IECEX/ATEX

IECEX 证书号	TUEV24ATEX9197X	ATEX 证书号	IECEXTUR24.0077X
-----------	-----------------	----------	------------------

型号

安装尺寸	8	表面处理	其他
BG	8		

分类

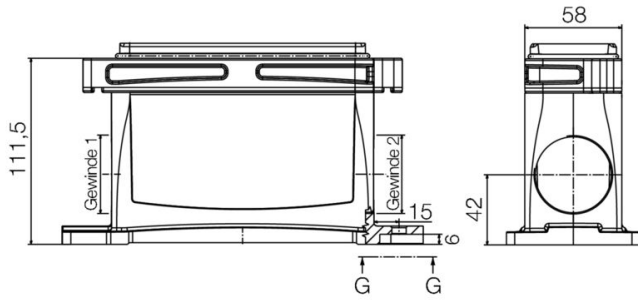
ETIM 8.0	EC000437	ETIM 9.0	EC000437
ETIM 10.0	EC000437	ECLASS 14.0	27-44-02-02
ECLASS 15.0	27-44-02-02		

HDC 24B SS 1M40G ATEX

Weidmüller Interface GmbH & Co. KG
Klingenbergstraße 26
D-32758 Detmold
Germany

图纸

www.weidmueller.com



HDC 24B SS 1M40G ATEX

Weidmüller Interface GmbH & Co. KG
Klingenbergstraße 26
D-32758 Detmold
Germany

www.weidmueller.com

附件

尺寸 8 (24B)



可选择符合以下认证标准的 2 区电缆分离选项：ATEX: T II 3G Ex ec IIC T6 Gc 或 IECEx: Ex ec IIC T6 Gc，简化了安装维护流程，有助于更好地完成前期准备工作。所提供的认证接连接器必须始终与配套的认证外壳及插芯组件成套使用，并且只能在无负载的情况下断开连接。

通用订货数据

类型	HDC 24B TOS 1M32G ATEX	版本
订货号	3140010000	HDC - 外壳, 安装尺寸: 8, 防护等级: IP55, 插头外壳, 压线框联接, 标准,
GTIN (EAN)	4099987382373	电缆接头尺寸: M 32
数量	1 ST	
类型	HDC 24B TOS 2M32G ATEX	版本
订货号	3140020000	HDC - 外壳, 安装尺寸: 8, 防护等级: IP55, 插头外壳, 压线框联接, 标准,
GTIN (EAN)	4099987382380	电缆接头尺寸: 2*M32
数量	1 ST	
类型	HDC 24B TSS 1M32G ATEX	版本
订货号	3140030000	HDC - 外壳, 安装尺寸: 8, 防护等级: IP55, 插头外壳, 压线框联接, 标准,
GTIN (EAN)	4099987382397	电缆接头尺寸: M 32
数量	1 ST	
类型	HDC 24B TSS 1M40G ATEX	版本
订货号	3140040000	HDC - 外壳, 安装尺寸: 8, 防护等级: IP55, 插头外壳, 压线框联接, 标准,
GTIN (EAN)	4099987382403	电缆接头尺寸: M 40
数量	1 ST	

尺寸 8



IECEx
ATEX

可选择符合以下认证标准的 2 区电缆分离选项：ATEX: T II 3G Ex ec IIC T6 Gc 或 IECEx: Ex ec IIC T6 Gc，简化了安装维护流程，有助于更好地完成前期准备工作。所提供的认证接连接器必须始终与配套的认证外壳及插芯组件成套使用，并且只能在无负载的情况下断开连接。

通用订货数据

类型	HDC HDD 48 FC EX 1500	版本
订货号	3116690000	HDC - 插芯, 插座, 1500 V, 回路数: 48, 冷压联接, 安装尺寸: 8
GTIN (EAN)	4099987235914	
数量	1 ST	
类型	HDC HDD 48 MC EX 1500	版本
订货号	3116670000	HDC - 插芯, 插针式, 1500 V, 回路数: 48, 冷压联接, 安装尺寸: 8
GTIN (EAN)	4099987235792	
数量	1 ST	

HDC 24B SS 1M40G ATEX

Weidmüller Interface GmbH & Co. KG
Klingenbergstraße 26
D-32758 Detmold
Germany

www.weidmueller.com

附件

类型	HDC HDD 56 FC EX 1000	版本
订货号	3116680000	HDC - 插芯, 插座, 1000 V, 回路数: 56, 冷压联接, 安装尺寸: 8
GTIN (EAN)	4099987235907	
数量	1 ST	
类型	HDC HDD 56 MC EX 1000	版本
订货号	3116660000	HDC - 插芯, 插针式, 1000 V, 回路数: 56, 冷压联接, 安装尺寸: 8
GTIN (EAN)	4099987235785	
数量	1 ST	

尺寸 8 (24B)



可选择符合以下认证标准的 2 区电缆分离选项：ATEX: T II 3G Ex ec IIC T6 Gc 或 IECEx: Ex ec IIC T6 Gc, 简化了安装维护流程, 有助于更好地完成前期准备工作。所提供的认证连接器必须始终与配套的认证外壳及插芯组件成套使用, 并且只能在无负载的情况下断开连接。

通用订货数据

类型	HDC 24B COVER ATEX	版本
订货号	3140080000	HDC - 外壳, 安装尺寸: 8, 防护等级: IP55, 插座盖板, 压线框联接, 标准,
GTIN (EAN)	4099987382441	电缆接头尺寸: none
数量	1 ST	

外螺纹 M40



ADAP 系列适配器安装灵活、功能多样, 可以向 Ex 设备内填充未使用的物料, 同时具有防火 Ex d 和增安型 Ex e 防爆性能, 入侵保护等级为 IP66/67/68。

通用订货数据

类型	ADAPS M40-M32-W	版本
订货号	1261980000	ADAP (Klippon Ex 适配器), 转接器, 直, M 40 ,M 32, 不锈钢 1.4404
GTIN (EAN)	4050118093025	
数量	9 ST	