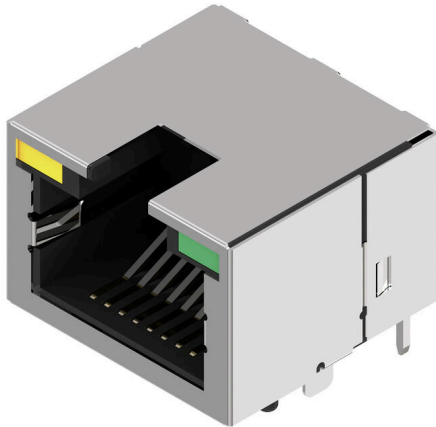


RJ45C5 R1U 2.4N4Y/G RL

Weidmüller Interface GmbH & Co. KG
 Klingenbergstraße 26
 D-32758 Detmold
 Germany

www.weidmuller.com



产品范围包括下列设计：

- 90°，平式（水平）和 180°，立式（垂直）
- 栓锁向上 / 栓锁向下
- THT、THR 或 SMD 焊接工艺
- 多种不同的设计类型，也可集成 LED 和屏蔽接触片
- 性能类别 Cat. 3 至 Cat. 6
- 包装规格为托盘（TY）或卷装（卷带包装，RL）
- 与模块式 RJ45 连接器兼容，符合 ANSI / TIA-1096-A 和 IEC 60603 标准
- 介电强度 ≥ 1500 V AC RMS（2250 V AC 峰值），符合 IEEE 802.3 标准
- 介电强度 ≥ 1500 V AC（峰值）或 ≥ 1500 V DC，符合 IEC 60603 标准

特性和优势：

- 温度范围增大：-40°C 至 +85°C，确保最大的性能
- 增强型镀金层（30 μ m），改善防腐蚀保护
- 至少 0.3 mm 的基准距确保完美的焊接效果

通用订货数据

版本	OMNIMATE 数据 - RJ45 模块式接口, PCB 接插件, Cat. 5, THT/THR 焊接联接, 90°, 顶部, 无, 是, 插拔次数: 750, 回路数: 12, PA 9T, 30...80 μ m Ni / ≥ 30 μ m Au, Tape
订货号	3134150000
类型	RJ45C5 R1U 2.4N4Y/G RL
GTIN (EAN)	4099987342094
数量	200 items
包装	Tape

RJ45C5 R1U 2.4N4Y/G RL

Weidmüller Interface GmbH & Co. KG
Klingenbergstraße 26
D-32758 Detmold
Germany

www.weidmueller.com

技术数据

审批

MAMID 认证



ROHS

一致

UL File Number Search

[UL 网站](#)

cURus 证书号

E471884

尺寸和重量

深	15 mm	深度 (英寸)	0.5906 inch
高度	11.3 mm	高度 (英寸)	0.4449 inch
最低安装高度	13.44 mm	宽度	16.18 mm
宽度 (英寸)	0.637 inch	净重	9 g

环保产品合规

RoHS 合规状态

合规, 无例外

REACH SVHC

不超过 0.1 wt% 的高度关注物质 (SVHC)

标准

连接器标准

IEC 60603-7-5 1

电气特性

电源连接器耐压强度, 触点-触点, 最小	1500 V DC	介电强度, 触点-触点	1000 V DC
通道电阻	<25 mΩ	绝缘电阻	≥ 500 MΩ
额定电压	125 V	PoE / PoE+	符合 IEEE 802.3at

系统规格

回路数	12
LED	是
焊脚长度 (l)	2.4 mm
安装在印刷线路板上	THT/THR 焊接联接
间距 P (单位: inch)	0.050 "
屏蔽材料	黄铜材质
屏蔽	是
侧面端, 属性	焊接法兰
焊接孔直径公差 (D)	± .1 mm
每回路的焊脚数目	1
联接类型	焊接联接
焊接孔直径 (D)	0.9 mm
目录册	Cat. 5
产品系列	OMNIMATE 数据 - RJ45 模块式接口
间距 P (单位: mm)	1.27 mm
防护等级	IP20
插拔次数	750
出线方向	90°
正向电流	20 mA
正向电压, 最大	2.6 V
屏蔽层表面	经镀镍处理的
右侧 LED 的颜色	绿色
屏蔽片	无
性能类别	Cat. 5

编制日期 22.05.2026 11:52:12 MEZ

目录日期 / 图纸

RJ45C5 R1U 2.4N4Y/G RL

Weidmüller Interface GmbH & Co. KG
Klingenbergstraße 26
D-32758 Detmold
Germany

www.weidmueller.com

技术数据

焊接工艺	回流焊, 手动焊接, 波峰焊		
栓锁选项	顶部		
焊针规格	八角形		
焊针长度公差	带前缀公差下限 (表示为最小值)	-0.2	
	带前缀公差上限 (表示为最大值)	+0.2	
	公差, 单位	mm	
焊针长度公差	+0.2 / -0.2 mm		
正向电压, 最小	1.8 V		
左侧 LED 的颜色	黄色		

材料数据

绝缘材料	PA 9T	颜色编码	黑色
比色表 (相似)	RAL 9011	绝缘材料组	II
相比漏电起痕指数 (CTI)	≥ 500	绝缘电阻	≥ 500 MΩ
Moisture Level (MSL)	1	阻燃等级符合 UL 94	V-0
插针材料	磷铜合金	触点材料	铜合金
插针镀层	镍, 镀金	插头触点叠层结构	30...80 μ" Ni / ≥ 30 μ" Au
最低存放温度	-40 °C	最高存放温度	85 °C
最低操作温度	-40 °C	最高操作温度	85 °C

包装

包装	Tape	VPE 长度	0.00 mm
VPE 宽度	0.00 mm	VPE 高度	0.00 mm
卷带直径 ∅ (A)	330 mm	表面电阻	Rs = 109 - 1012 Ω

重要注意事项

备注

分类

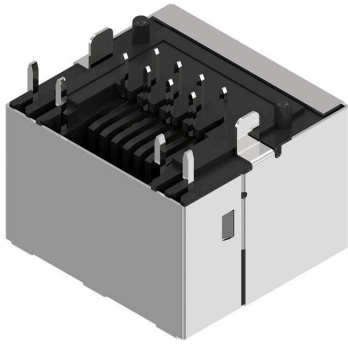
ETIM 8.0	EC002637	ETIM 9.0	EC002637
ETIM 10.0	EC002637	ECLASS 14.0	27-46-02-01
ECLASS 15.0	27-46-02-01		

RJ45C5 R1U 2.4N4Y/G RL

Weidmüller Interface GmbH & Co. KG
Klingenbergstraße 26
D-32758 Detmold
Germany

图纸

www.weidmueller.com



RJ45C5 R1U 2.4N4Y/G RL

Weidmüller Interface GmbH & Co. KG
 Klingenbergstraße 26
 D-32758 Detmold
 Germany

图纸

www.weidmueller.com

Code	Parameter	Value	Description
RJ45			
G1			
R			
1			
U			
3.2			
E			
4			
GY/GY			
TY			
RJ45G1 R1U 3.2E4GY/GY TY			
	Packaging	TY RL	Tray in box (manual assembly) Tape on Reel (automated assembly)
	LED	Y/G G/Y GY/GY O/G R/O ... N	Yellow/Green Green/Yellow (standard) Green-Yellow/Green-Yellow Orange/Green Red/Orange ... (further combinations possible) without LED
	Contact surface thickness	4	1 = 3µm, 2 = 6µm, 3 = 15µm, 4 = 30µm, 5 = 50µm
	EMI tabs (ground fingers)	E N	E = with EMI tabs N = without EMI tabs
	Solder Pin length	3.2 1.6 D	3.2 mm 1.6 mm SMD
	Direction, latch style	U D V Y	Horizontal (90°, side entry), latch up Horizontal (90°, side entry), latch down Vertical (180°, top entry) Diagonal (45°), latch up
	Number of Ports	1 12; 14; ... 21; 41; ...	1 Port multi ports side by side, Multiport multi ports about each other, Multilevel
	Assembly on PCB	R S T	Through Hole Reflow - THR Soldering process: Wave or Reflow soldering Surface Mount Technology - SMT Soldering process: Reflow soldering Through Hole Technology - THT Soldering process: Wave
	Performance Category	C5 C6 C6A C5e M G1 G10 U MP MP+	Category 5 Category 6 Category 6A Category 5e 10/100 Mbit 10/100/1000 Mbit 10 Gbit Unshielded 10/100 Mbit with POE 10/100 Mbit with POE+

图例