

HDC HDD 24 MC EX 1500

Weidmüller Interface GmbH & Co. KG
Klingenbergstraße 26
D-32758 Detmold
Germany

www.weidmueller.com



可选择符合以下认证标准的 2 区电缆分离选项：ATEX: T II 3G Ex ec IIC T6 Gc 或 IECEX: Ex ec IIC T6 Gc，简化了安装维护流程，有助于更好地完成前期准备工作。所提供的认证连接器必须始终与配套的认证外壳及插芯组件成套使用，并且只能在无负载的情况下断开连接。

通用订货数据

版本	HDC - 插芯, 插针式, 1500 V, 回路数: 24, 冷压联接, 安装尺寸: 6
订货号	3116630000
类型	HDC HDD 24 MC EX 1500
GTIN (EAN)	4099987235754
数量	1 items

HDC HDD 24 MC EX 1500

Weidmüller Interface GmbH & Co. KG
 Klingenbergstraße 26
 D-32758 Detmold
 Germany

www.weidmueller.com

技术数据

审批

MAMID 认证



UL File Number Search

[UL 网站](#)

cURus 证书号

E92202

尺寸和重量

深	34 mm	深度 (英寸)	1.3386 inch
高度	36 mm	高度 (英寸)	1.4173 inch
宽度	84 mm	宽度 (英寸)	3.3071 inch
直径	1.6 mm	净重	63 g

温度

温度限值 -20 °C ... 40 °C

环保产品合规

RoHS 合规状态

合规, 无例外

REACH SVHC

不超过 0.1 wt% 的高度关注物质 (SVHC)

化学抵抗力

材料	丙酮
化学抵抗力	有耐受性
材料	氨水
化学抵抗力	有条件的耐受性
材料	汽油
化学抵抗力	有耐受性
材料	苯
化学抵抗力	有耐受性
材料	柴油
化学抵抗力	有条件的耐受性
材料	乙酸, 浓缩
化学抵抗力	有耐受性
材料	氢氧化钾
化学抵抗力	有条件的耐受性
材料	甲醇
化学抵抗力	有条件的耐受性
材料	发动机油
化学抵抗力	有条件的耐受性
材料	碱液, 稀释
化学抵抗力	有耐受性
材料	氯氟碳化物
化学抵抗力	有条件的耐受性
材料	室外使用
化学抵抗力	有条件的耐受性

通用参数

回路数	24	联接类型	冷压联接
安装尺寸	6	阻燃等级符合 UL 94	V-0
颜色编码	灰色	绝缘材料	聚碳酸酯
表面处理	其他	型号	插针式
基础材料	聚碳酸酯	系列	HDD
额定电压 (DIN EN 61984)	1500 V	不含卤素	false

HDC HDD 24 MC EX 1500

Weidmüller Interface GmbH & Co. KG
 Klingenbergstraße 26
 D-32758 Detmold
 Germany

www.weidmueller.com

技术数据

BG	6	信号触点数量	0
电源触点数量	24	防护等级	IP55

尺寸

宽度	84 mm
----	-------

额定数据 IECEx/ATEX

IECEX 证书号	TUEV24ATEX9197X	电流 (IECEX)	3 A
电流 (ATEX)	3 A	ATEX 证书号	IECEXTUR24.0077X
导线最大压接面积 (IECEX)	2.5 mm ²	最大电压 (欧洲防爆标准ATEX)	250 V
导线最大压接面积(ATEX)	2.5 mm ²	最大电压 (国际电工委员会IECEX)	250 V

接头数据 PE

PE 连接类型	冷压联接
---------	------

型号

额定连接下的裸线长度	8 mm	联接类型	冷压联接
安装尺寸	6	最大压接面积	2.5 mm ²
最小压接面积	0.5 mm ²	表面处理	其他
基础材料	聚碳酸酯	BG	6

分类

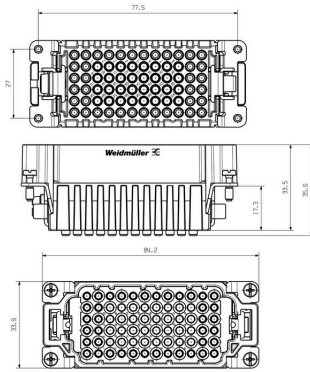
ETIM 8.0	EC000438	ETIM 9.0	EC000438
ETIM 10.0	EC000438	ECLASS 14.0	27-44-02-05
ECLASS 15.0	27-44-02-05		

HDC HDD 24 MC EX 1500

Weidmüller Interface GmbH & Co. KG
Klingenbergstraße 26
D-32758 Detmold
Germany

图纸

www.weidmueller.com



HDC HDD 24 MC EX 1500

Weidmüller Interface GmbH & Co. KG
Klingenbergstraße 26
D-32758 Detmold
Germany

附件

www.weidmueller.com

DSTV

我们为插芯提供了不同配件，包括插芯编码系统。



通用订货数据

类型	DSTV COBU5	版本
订货号	1471500000	重载接插件, 附件, 编码元件
GTIN (EAN)	4008190178543	
数量	100 ST	
类型	DSTV COST4	版本
订货号	1471300000	重载接插件, 附件, 编码系统
GTIN (EAN)	4008190017354	
数量	100 ST	

尺寸 6 (16B)



可选择符合以下认证标准的 2 区电缆分离选项：ATEX: T II 3G Ex ec IIC T6 Gc 或 IECEx: Ex ec IIC T6 Gc, 简化了安装维护流程, 有助于更好地完成前期准备工作。所提供的认证接连接器必须始终与配套的认证外壳及插芯组件成套使用, 并且只能在无负载的情况下断开连接。

通用订货数据

类型	HDC 16B AS ATEX	版本
订货号	3139920000	HDC - 外壳, 安装尺寸: 6, 防护等级: IP55, 穿体式插座外壳, 压线框联接, 标准, 电缆接头尺寸: none
GTIN (EAN)	4099987382281	
数量	1 ST	
类型	HDC 16B SS 1M32G ATEX	版本
订货号	3139870000	HDC - 外壳, 安装尺寸: 6, 防护等级: IP55, 插座外壳, 压线框联接, 标准, 电缆接头尺寸: M 32
GTIN (EAN)	4099987382236	
数量	1 ST	
类型	HDC 16B TOS 1M32G ATEX	版本
订货号	3139980000	HDC - 外壳, 安装尺寸: 6, 防护等级: IP55, 插头外壳, 压线框联接, 标准, 电缆接头尺寸: M 32
GTIN (EAN)	4099987382342	
数量	1 ST	
类型	HDC 16B TOS 2M25G ATEX	版本
订货号	3139990000	HDC - 外壳, 安装尺寸: 6, 防护等级: IP55, 插头外壳, 压线框联接, 标准, 电缆接头尺寸: M 32, M 25
GTIN (EAN)	4099987382359	
数量	1 ST	

HDC HDD 24 MC EX 1500

Weidmüller Interface GmbH & Co. KG
Klingenbergstraße 26
D-32758 Detmold
Germany

www.weidmueller.com

附件

类型	HDC 16B TSS 1M32G ATEX	版本
订货号	3140000000	HDC - 外壳, 安装尺寸: 6, 防护等级: IP55, 插头外壳, 压线框联接, 标准,
GTIN (EAN)	4099987382366	电缆接头尺寸: M 32
数量	1 ST	

冷压插针HD



压接可以在导线和触点之间实现安全可靠的电气和机械联接。理想的压接具有气密性和防腐性。

通用订货数据

类型	HDC-C-HD-SM0.14-0.37AG	版本
订货号	1651520000	重载接插件, 冷压插针, HD, HDD, HQ, MixMate, 插针式, 最大压接面积:
GTIN (EAN)	4008190400194	0.37, 车削的, 铜合金
数量	100 ST	
类型	HDC-C-HD-SM0.14-0.37AU	版本
订货号	1651620000	重载接插件, 冷压插针, HD, HDD, HQ, MixMate, 插针式, 最大压接面积:
GTIN (EAN)	4008190400293	0.37, 车削的, 铜合金
数量	100 ST	
类型	HDC-C-HD-SM0.5AG	版本
订货号	1651530000	重载接插件, 冷压插针, HD, HDD, HQ, MixMate, 插针式, 最大压接面积:
GTIN (EAN)	4008190400200	0.5, 车削的, 铜合金
数量	100 ST	
类型	HDC-C-HD-SM0.5AU	版本
订货号	1651630000	重载接插件, 冷压插针, HD, HDD, HQ, MixMate, 插针式, 最大压接面积:
GTIN (EAN)	4008190400309	0.5, 车削的, 铜合金
数量	100 ST	
类型	HDC-C-HD-SM0.75-1.00AG	版本
订货号	1601750000	重载接插件, 冷压插针, HD, HDD, HQ, MixMate, 插针式, 最大压接面积:
GTIN (EAN)	4008190134280	1, 车削的, 铜合金
数量	100 ST	
类型	HDC-C-HD-SM0.75-1.00AU	版本
订货号	1651640000	重载接插件, 冷压插针, HD, HDD, HQ, MixMate, 插针式, 最大压接面积:
GTIN (EAN)	4008190400316	1, 车削的, 铜合金
数量	100 ST	
类型	HDC-C-HD-SM1.5AG	版本
订货号	1651550000	重载接插件, 冷压插针, HD, HDD, HQ, MixMate, 插针式, 最大压接面积:
GTIN (EAN)	4008190400224	1.5, 车削的, 铜合金
数量	100 ST	
类型	HDC-C-HD-SM1.5AU	版本
订货号	1651650000	重载接插件, 冷压插针, HD, HDD, HQ, MixMate, 插针式, 最大压接面积:
GTIN (EAN)	4008190400323	1.5, 车削的, 铜合金
数量	100 ST	

HDC HDD 24 MC EX 1500

Weidmüller Interface GmbH & Co. KG
 Klingenbergstraße 26
 D-32758 Detmold
 Germany

www.weidmueller.com

附件

类型	HDC-C-HD-SM2.5AG	版本
订货号	1651560000	重载接插件, 冷压插针, HD, HDD, HQ, MixMate, 插针式, 最大压接面积:
GTIN (EAN)	4008190400231	2.5, 车削的, 铜合金
数量	100 ST	
类型	HDC-C-HD-SM2.5AU	版本
订货号	1651660000	重载接插件, 冷压插针, HD, HDD, HQ, MixMate, 插针式, 最大压接面积:
GTIN (EAN)	4008190400330	2.5, 车削的, 铜合金
数量	100 ST	

尺寸 3



HDD系列采用机械压触点, 为使用在小空间中的高数量回路而设计。设计小巧, 能为用户节省空间且无需限制回路数。
 接线部分采用冷压插针。冷压连接几十年来一直是业界的标准应用。 订购的插芯中不含插针。

通用订货数据

类型	HDC HDD 24 FC	版本
订货号	1651160000	HDC - 插芯, 插座, 250 V, 10 A, 回路数: 24, 冷压联接, 安装尺寸: 3
GTIN (EAN)	4008190299767	
数量	1 ST	