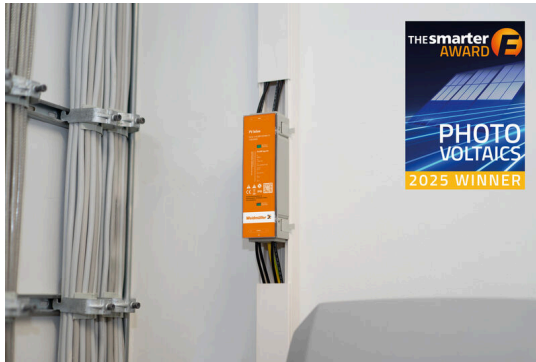


PVI DC 1I 1O 2MPP SPD1 MC4 10

Weidmüller Interface GmbH & Co. KG
 Klingenbergstraße 26
 D-32758 Detmold
 Germany

www.weidmuller.com



带 I+II 型 SPD 的紧凑型 PV 汇流箱 PV Inline 用于屋顶 PV 安装。

它能保护 PV 系统免受过电压（包括雷击）的影响。

发生过电压时，它能建立接地连接。

节省空间的电涌保护器 (SPD) 尤其适用于狭窄空间。

它可以集成到电缆通道中或安装在 PV 模块后面。

通用订货数据

版本	光伏型, PV Inline, 1100 V, 2 MPP's, 每 MPP 1 个输入/1 个输出, 浪涌保护 I / II, MC4
订货号	3108230000
类型	PVI DC 1I 1O 2MPP SPD1 MC4 10
GTIN (EAN)	4099987179782
数量	1 items

PVI DC 1I 10 2MPP SPD1 MC4 10

Weidmüller Interface GmbH & Co. KG
Klingenbergstraße 26
D-32758 Detmold
Germany

www.weidmueller.com

技术数据

审批

MAMID 认证



ROHS

一致

尺寸和重量

深	52 mm	深度 (英寸)	2.0472 inch
高度	280 mm	高度 (英寸)	11.0236 inch
宽度	60 mm	宽度 (英寸)	2.3622 inch
净重	956 g		

温度

环境温度	-40 °C...85 °C	湿度	5 - 95% 相对湿度
------	----------------	----	--------------

环保产品合规

RoHS 合规状态	合规, 无例外
REACH SVHC	不超过 0.1 wt% 的高度关注物质 (SVHC)

发货时已含附件

随附附件	产品	安装脚
	数量	2

保修

质保期	5年
-----	----

DC 侧电涌保护

标准	EN 61643-11, EN 50539-11, EN 61643-31	雷击测试电流 I_{imp} (10/350 μ s)	5 kA
最大放电电流 (8/20 μ s)	40 kA	防护级别 U_p (+/-, -/PE, +/-PE)	≤ 4.4 kV
短路电流 I _{SCPV}	6000 A	总放电电流 I _总 (8/20 μ s)	40 kA
放电电流 I _n (8/20 μ s)	20 kA	测试类别	I/II级
总放电电流 I _总 (10/350 μ s)	5 kA	PV 系统电压, 最大值 U_{cpv}	1100 V
过压保护 直流端	1000 V (I 型和 II 型)	最大持续直流工作电压 U _{CPV} 模式 +/-, -/PE, +/-PE	1100 V

基本信息

标准	EN 61643-11, EN 50539-11, EN 61643-31	防护等级	IP65
安装位置	室内使用		

外壳

罩盖	带盖板	绝缘材料	ABS
安装方式	墙体安装	抗冲击力	IK06
接线盒固定	通过安装脚	防护等级	II
连接类型组串	插头 MC4		

PVI DC 1I 10 2MPP SPD1 MC4 10

Weidmüller Interface GmbH & Co. KG
 Klingenbergstraße 26
 D-32758 Detmold
 Germany

www.weidmueller.com

技术数据

电气特征

额定直流电压	1100 V		
额定短时耐受电流	额定电流	48.75 A	
每个最大功率点的最大电流	39 A		
每条连接的额定直流电流	每串最大电流	39.00 A	
	额定电流	39 A	

输入

最大功率点 (MPP) 数量	2		
功能接地连接器	导线连接	联接类型	预装配电缆
		软导线, 最大值 H05(07) V-K	16 mm ²
		w. 管状端头, DIN 46228 pt 1, 最大值	16 mm ²
		兼容的电缆横截面	TÜV 2 Pfg1169/08.07
直流输入 + & -	导线连接	联接类型	Stäubli MC4 连接器
		兼容的电缆横截面	TÜV 2 Pfg1169/08.07
		导线截面积, 最小值	4 mm ²
		导线截面积, 最大值	6 mm ²
熔丝型号	无备用熔断器和熔断器架		
最大直流输入数	每个最大功率点 1 个输入		
每个 MPP 的组串输入数量	1		
输入数	1		

输出

最大直流输出路数	每个最大功率点 1 个输出		
直流输出 + & -	导线连接	联接类型	Stäubli MC4 连接器
		兼容的电缆横截面	TÜV 2 Pfg1169/08.07
		导线截面积, 最小值	4 mm ²
		导线截面积, 最大值	6 mm ²

分类

ETIM 8.0	EC003857	ETIM 9.0	EC003857
ETIM 10.0	EC003857	ECLASS 14.0	22-57-02-92
ECLASS 15.0	22-57-02-92		

标书规格表

详细描述	<p>Combiner box for inverters with 2 MPP tracker, suitable for protecting the DC side of a photovoltaic system according to DIN CLC/TS 51643-32. MPP1: 1 input, connection via MC4 connector, compatible with cable type TÜV 2 Pfg1169/08.07 / EN 50618:2063 1 output, connection via MC4 connector, compatible with cable type TÜV 2 Pfg1169/08.07 / EN 50618:2063 MPP2: identical to MPP1 Max. string voltage Uoc: 1100 VDC</p>
------	---

技术数据

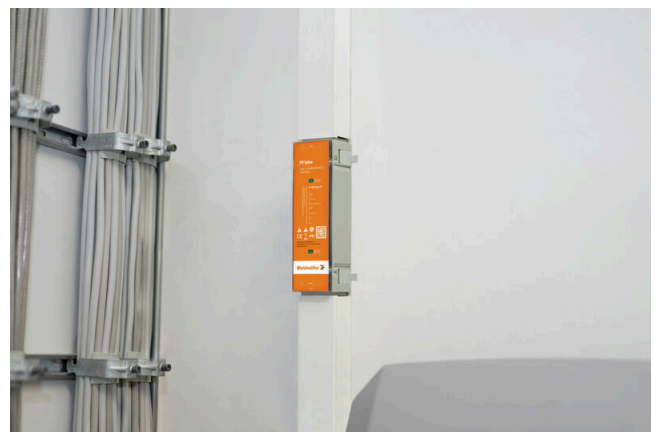
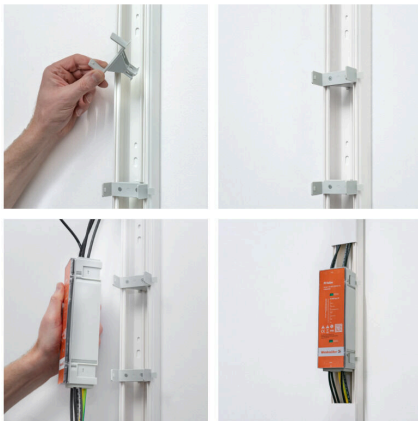
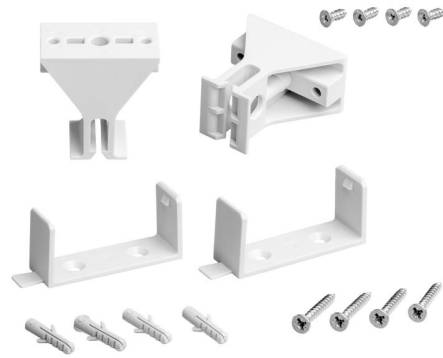
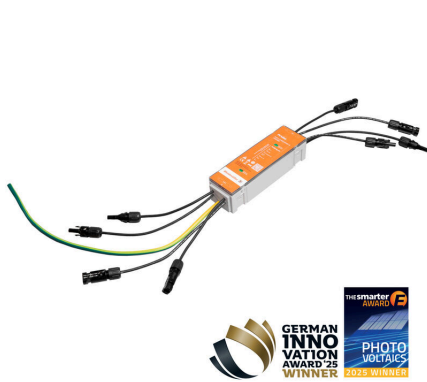
1 class/type I + II
combined arrester
Connection of the
functional earth via
pre-assembled cable,
Conductor cross-section:
16 mm²
Protection class: IP65
All built into a polyester
housing. Dimensions
HxWxD: 280x60x52 mm
Approval according to low
voltage switchgear and
controlgear IEC 61439-1
and EN 61439-2

PVI DC 1I 10 2MPP SPD1 MC4 10

Weidmüller Interface GmbH & Co. KG
Klingenbergstraße 26
D-32758 Detmold
Germany

图纸

www.weidmueller.com



PVI DC 1I 10 2MPP SPD1 MC4 10

Weidmüller Interface GmbH & Co. KG
Klingenbergstraße 26
D-32758 Detmold
Germany

图纸

www.weidmueller.com



PVI DC 1I 10 2MPP SPD1 MC4 10

Weidmüller Interface GmbH & Co. KG
Klingenbergstraße 26
D-32758 Detmold
Germany

www.weidmueller.com

附件

电压分配接线端子



我们的电压分配接线端子有助于以可靠方式实现集成式的电位分配，即使在扩展系统中也是如此。

通用订货数据

类型	EBB 25-50/16	版本	
订货号	1547490000	电位分配器端子, 螺钉联接, 黄铜色, 50 mm ² , 0 A, 联接点数量: 3, 层数:	
GTIN (EAN)	4050118387438		1
数量	10 ST		

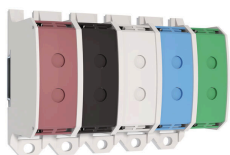
PV 标记套件



通用订货数据

类型	PV MARKER 1-3 MPP	版本	
订货号	8000149520	光伏型, 设备标识牌, 附件, 导线及电缆标记号, 电缆扎带, 标记套件, 警告	
GTIN (EAN)	4099987229197	标签, 电缆标记号, 自我粘贴的	
数量	1 ST		

铝制接线端子



Klippon® Connect 馈电接线端子 WPD 可在一个小巧的底面上轻松安全地安装铝质和铜质导线。也可选用电源或监控连接。客户可以使用馈电式接线端子 WPD, 无论何种导体材料。其既可以直接安装, 又可以安装在 DIN TS35 端子导轨上。

通用订货数据

类型	WPD 230 2X50/2X50 GN	版本	
订货号	2502600000	电位分配器端子, 螺钉联接, 绿色, 50 mm ² , 150 A, 1000 V, 联接点数量:	
GTIN (EAN)	4050118516425		4, 层数: 1
数量	5 ST		

PVI DC 1I 10 2MPP SPD1 MC4 10

Weidmüller Interface GmbH & Co. KG
Klingenbergstraße 26
D-32758 Detmold
Germany

附件

www.weidmueller.com

备用部件



通用订货数据

类型	PVI DC CHANNEL GUIDE	版本
订货号	3110270000	光伏型, 安装脚
GTIN (EAN)	4099987 189507	
数量	1 ST	
类型	PVI DC WALL BRACKET	版本
订货号	3110320000	光伏型, 安装脚
GTIN (EAN)	4099987 189514	
数量	1 ST	