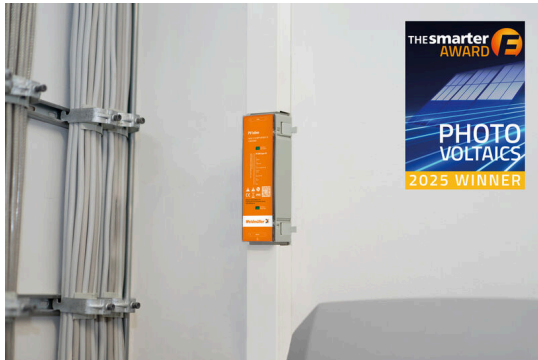


**PVI DC 1I 1O 1MPP SPD1 MC4 10**

**Weidmüller Interface GmbH & Co. KG**  
 Klingenbergstraße 26  
 D-32758 Detmold  
 Germany

www.weidmueller.com



带 I+II 型 SPD 的紧凑型 PV 汇流箱 PV Inline 用于屋顶 PV 安装。

它能保护 PV 系统免受过电压（包括雷击）的影响。

发生过电压时，它能建立接地连接。

节省空间的电涌保护器 (SPD) 尤其适用于狭窄空间。

它可以集成到电缆通道中或安装在 PV 模块后面。

**通用订货数据**

版本	光伏型, PV Inline, 1100 V, 1 MPP, 每 MPP 1 个输入/1 个输出, 浪涌保护 I / II, MC4
订货号	<a href="#">3108220000</a>
类型	PVI DC 1I 1O 1MPP SPD1 MC4 10
GTIN (EAN)	4099987179775
数量	1 items

## PVI DC 1I 10 1MPP SPD1 MC4 10

Weidmüller Interface GmbH & Co. KG  
Klingenbergstraße 26  
D-32758 Detmold  
Germany

www.weidmueller.com

## 技术数据

## 审批

MAMID 认证



ROHS

一致

## 尺寸和重量

深	52 mm	深度 (英寸)	2.0472 inch
高度	280 mm	高度 (英寸)	11.0236 inch
宽度	60 mm	宽度 (英寸)	2.3622 inch
净重	658 g		

## 温度

环境温度	-40 °C...85 °C	湿度	5 - 95% 相对湿度
------	----------------	----	--------------

## 环保产品合规

RoHS 合规状态	合规, 无例外
REACH SVHC	不超过 0.1 wt% 的高度关注物质 (SVHC)

## 发货时已含附件

随附附件	产品	安装脚
	数量	2

## 保修

质保期	5年
-----	----

## DC 侧电涌保护

标准	IEC 61643-31, EN 50539-11	雷击测试电流 $I_{imp}$ (10/350 $\mu$ s)	5 kA
最大放电电流 (8/20 $\mu$ s)	40 kA	防护级别 $U_p$ (+/-, -/PE, +/-PE)	$\leq 4.4$ kV
短路电流 I <sub>SCPV</sub>	6000 A	总放电电流 I <sub>总</sub> (8/20 $\mu$ s)	40 kA
放电电流 I <sub>n</sub> (8/20 $\mu$ s)	20 kA	测试类别	I/II级
总放电电流 I <sub>总</sub> (10/350 $\mu$ s)	5 kA	PV 系统电压, 最大值 $U_{cpv}$	1100 V
过压保护 直流端	1000 V (I 型和 II 型)		

## 基本信息

标准	IEC 61643-31, EN 50539-11	防护等级	IP65
安装位置	室内使用		

## 外壳

罩盖	带盖板	绝缘材料	ABS
安装方式	墙体安装	抗冲击力	IK06
接线盒固定	通过安装脚	防护等级	II
连接类型组串	插头 MC4		

**PVI DC 1I 10 1MPP SPD1 MC4 10**

**Weidmüller Interface GmbH & Co. KG**  
 Klingenbergstraße 26  
 D-32758 Detmold  
 Germany

www.weidmueller.com

**技术数据**

**电气特征**

额定直流电压	1100 V		
额定短时耐受电流	额定电流	48.75 A	
每个最大功率点的最大电流	39 A		
每条连接的额定直流电流	每串最大电流	39.00 A	

**输入**

最大功率点 (MPP) 数量	1		
功能接地连接器	导线连接	联接类型	预装配电缆
		软导线, 最大值	16 mm <sup>2</sup>
		w. 管状端头, DIN 46228 pt 1, 最大值	16 mm <sup>2</sup>
		兼容的电缆横截面	TÜV 2 Pfg1169/08.07
直流输入 + & -	导线连接	联接类型	Stäubli MC4 连接器
		兼容的电缆横截面	TÜV 2 Pfg1169/08.07
		导线截面积, 最小值	4 mm <sup>2</sup>
		导线截面积, 最大值	6 mm <sup>2</sup>
熔丝型号	无备用熔断器和熔断器架		
最大直流输入数	每个最大功率点 1 个输入		
每个 MPP 的组串输入数量	1		
输入数	1		

**输出**

最大直流输出路数	每个最大功率点 1 个输出		
直流输出 + & -	导线连接	联接类型	Stäubli MC4 连接器
		导线截面积, 最小值	4 mm <sup>2</sup>
		导线截面积, 最大值	6 mm <sup>2</sup>

**分类**

ETIM 8.0	EC003857	ETIM 9.0	EC003857
ETIM 10.0	EC003857	ECLASS 14.0	22-57-02-92
ECLASS 15.0	22-57-02-92		

**标书规格表**

详细描述	Combiner box for inverters with 1 MPP tracker, suitable for protecting the DC side of a photovoltaic system according to DIN CLC/TS 51643-32. MPP1: 1 input, connection via MC4 connector, compatible with cable type TÜV 2 Pfg1169/08.07 / EN 50618:2063 1 output, connection via MC4 connector, compatible with cable type TÜV 2 Pfg1169/08.07 / EN 50618:2063 Max. string voltage Uoc: 1100 VDC 1 class/type I + II combined arrester Connection of the functional earth via
------	---

## 技术数据

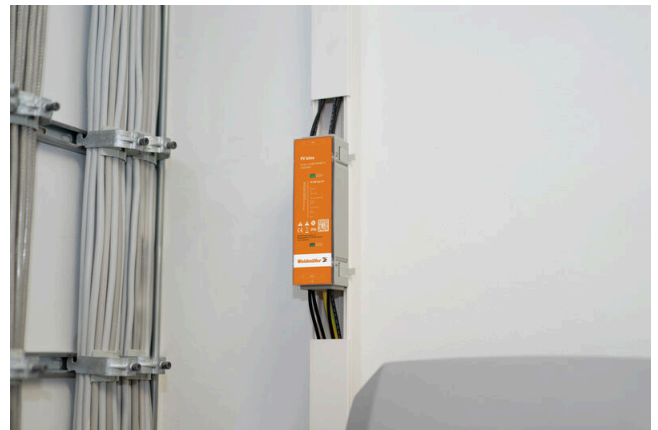
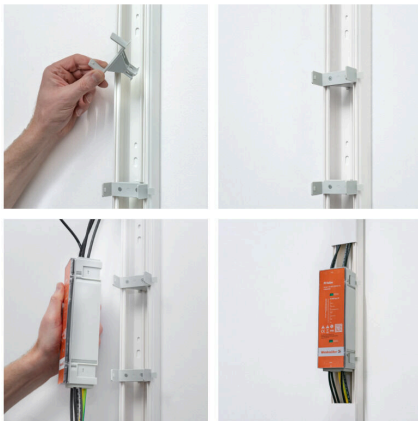
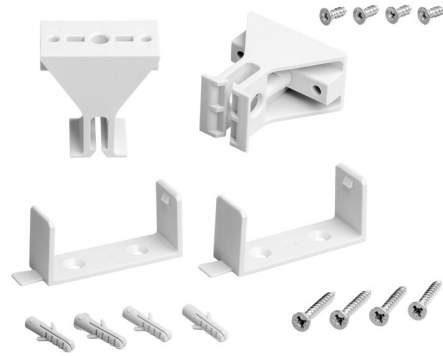
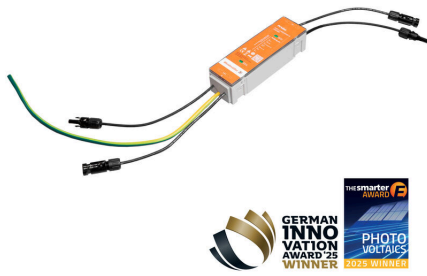
pre-assembled cable,  
Conductor cross-section:  
16 mm<sup>2</sup>  
Protection class: IP65  
All built into a polyester  
housing. Dimensions  
HxWxD: 280x60x52 mm  
Approval according to low  
voltage switchgear and  
controlgear IEC 61439-1  
and EN 61439-2

PVI DC 1I 10 1MPP SPD1 MC4 10

Weidmüller Interface GmbH & Co. KG  
Klingenbergstraße 26  
D-32758 Detmold  
Germany

图纸

[www.weidmueller.com](http://www.weidmueller.com)



**PVI DC 1I 10 1MPP SPD1 MC4 10**

**Weidmüller Interface GmbH & Co. KG**  
Klingenbergstraße 26  
D-32758 Detmold  
Germany

图纸

[www.weidmueller.com](http://www.weidmueller.com)



PVI DC 1I 10 1MPP SPD1 MC4 10

Weidmüller Interface GmbH & Co. KG  
Klingenbergstraße 26  
D-32758 Detmold  
Germany

www.weidmueller.com

附件

电压分配接线端子

我们的电压分配接线端子有助于以可靠方式实现集成式的电位分配，即使在扩展系统中也是如此。



通用订货数据

类型	EBB 25-50/16	版本	
订货号	<a href="#">1547490000</a>	电位分配器端子, 螺钉联接, 黄铜色, 50 mm <sup>2</sup> , 0 A, 联接点数量: 3, 层数:	
GTIN (EAN)	4050118387438		1
数量	10 ST		

PV 标记套件



通用订货数据

类型	PV MARKER 1-3 MPP	版本	
订货号	<a href="#">8000149520</a>	光伏型, 设备标识牌, 附件, 导线及电缆标记号, 电缆扎带, 标记套件, 警告	
GTIN (EAN)	4099987229197	标签, 电缆标记号, 自我粘贴的	
数量	1 ST		

铝制接线端子

Klippon® Connect 馈电接线端子 WPD 可在一个小巧的底面上轻松安全地安装铝质和铜质导线。也可选用电源或监控连接。客户可以使用馈电式接线端子 WPD，无论何种导体材料。其既可以直接安装，又可以安装在 DIN TS35 端子导轨上。



通用订货数据

类型	WPD 230 2X50/2X50 GN	版本	
订货号	<a href="#">2502600000</a>	电位分配器端子, 螺钉联接, 绿色, 50 mm <sup>2</sup> , 150 A, 1000 V, 联接点数量:	
GTIN (EAN)	4050118516425		4, 层数: 1
数量	5 ST		

## PVI DC 1I 10 1MPP SPD1 MC4 10

**Weidmüller Interface GmbH & Co. KG**  
Klingenbergstraße 26  
D-32758 Detmold  
Germany

### 附件

[www.weidmueller.com](http://www.weidmueller.com)

### 备用部件



### 通用订货数据

类型	PVI DC CHANNEL GUIDE	版本
订货号	<a href="#">3110270000</a>	光伏型, 安装脚
GTIN (EAN)	4099987 189507	
数量	1 ST	
类型	PVI DC WALL BRACKET	版本
订货号	<a href="#">3110320000</a>	光伏型, 安装脚
GTIN (EAN)	4099987 189514	
数量	1 ST	