

MPS 6/02 S LF TN B B

Weidmüller Interface GmbH & Co. KG  
Klingenbergstraße 26  
D-32758 Detmold  
Germany

www.weidmuller.com

产品图片

SNAP IN 



通用订货数据

版本	PCB 接插件, 插头, 间距 P (单位 : mm) : 6.35 mm, 回路数: 2, 180°, 盒装
订货号	<a href="#">3106860000</a>
类型	MPS 6/02 S LF TN B B
GTIN (EAN)	4099987171137
数量	96 items
产品数据	IEC: 1000 V / 40.3 A / 0.75 - 6 mm <sup>2</sup> UL: 600 V / 30 A / AWG 20 - AWG 10
包装	盒装

MPS 6/02 S LF TN B B

Weidmüller Interface GmbH & Co. KG  
Klingenbergstraße 26  
D-32758 Detmold  
Germany

www.weidmueller.com

技术数据

尺寸和重量

深	43 mm	深度 (英寸)	1.6929 inch
高度	20.5 mm	高度 (英寸)	0.8071 inch
宽度	20.15 mm	宽度 (英寸)	0.7933 inch
净重	11.99 g		

环保产品合规

RoHS 合规状态	合规, 无例外
REACH SVHC	不超过 0.1 wt% 的高度关注物质 (SVHC)

系统参数

产品系列	OMNIMATE 4.0	联接类型	现场接线
导线连接方式	带控制杆的 SNAP IN	间距 P (单位: mm)	6.35 mm
间距 P (单位: inch)	0.250 "	导线出线方向	180°
回路数	2	L1 (mm)	6.35 mm
L1 (inch)	0.250 "	层数	1
插针排数	1	防触电保护 (按照 DIN VDE 57106)	手指安全保护
防触电保护 (按照 DIN VDE 0470)	IP 20	防护等级	IP20
通道电阻	≤5 mΩ	剥线长度	11 mm
插拔次数	≥ 25	插拔力 / 回路, 最大	11.25 N
拉力 / 回路, 最大	10 N		

材料数据

绝缘材料	PBT GF, PA 9T	颜色编码	黑色
触发元件颜色	橙色	比色表 (相似)	RAL 9011
绝缘材料组	I	相比漏电起痕指数 (CTI)	≥ 600
Moisture Level (MSL)	1	阻燃等级符合 UL 94	V-0
触点材料	铜合金	插针镀层	镀锡
最低存放温度	-40 °C	最高存放温度	70 °C
最低操作温度	-50 °C	最高操作温度	125 °C

适用导线

压接范围, 最小	0.5 mm <sup>2</sup>	压接范围, 最大	4 mm <sup>2</sup>
单股导线的, 最小值 H05(07) V-U	0.75 mm <sup>2</sup>	单股导线的, 最大值 H05(07) V-U	4 mm <sup>2</sup>
软导线, 最小压接面积 H05(07) V-K	0.75 mm <sup>2</sup>	软导线, 最大压接面积 H05(07) V-K	6 mm <sup>2</sup>
最小压接面积 带预绝缘管状端头(DIN 46 228/4)	0.5 mm <sup>2</sup>	最大压接面积 带预绝缘管状端头(DIN 46 228/4)	4 mm <sup>2</sup>
带导线管状端头, DIN 46228 部分 1, 最小	0.75 mm <sup>2</sup>	最大压接面积 带管状端头, 符合 DIN46 228/ 1	4 mm <sup>2</sup>

额定数据符合 UL 1059 标准

额定电压 (使用组 B / UL 1059)	600 V	额定电压 (使用组 C / UL 1059)	600 V
额定电压 (使用组 D / UL 1059)	600 V	额定电压 (使用组 F / UL 1059)	1000 V
额定电流 (使用组 B / UL 1059)	30 A	额定电流 (使用组 C / UL 1059)	30 A
额定电流 (使用组 D / UL 1059)	5 A	导线最小压接面积, AWG	AWG 20
导线最大压接面积, AWG	AWG 10		

额定数据符合 IEC 标准

依据标准进行测试	IEC 60664-1, IEC 61984	额定电流, 最小回路数 (Tu = 20°C)	40.3 A
额定电流, 最大回路数 (Tu = 20°C)	40.4 A	额定电流, 最小回路数 (Tu = 40°C)	36.3 A

**MPS 6/02 S LF TN B B**

**Weidmüller Interface GmbH & Co. KG**  
 Klingenbergstraße 26  
 D-32758 Detmold  
 Germany

www.weidmueller.com

**技术数据**

额定电流, 最大回路数 (Tu = 40°C)	36.3 A	额定电压值 (过电压等级II/污染等级2)	1000 V
额定电压值 (过电压等级III/污染等级2)	1000 V	额定电压值 (过电压等级III/污染等级3)	800 V
额定冲击电压 (过压等级 II/污染等级2)	8 V	额定冲击电压 (过压等级III/污染等级2)	8 kV
额定冲击电压 (过压等级III/污染等级3)	8 kV		

**重要注意事项**

- 备注
- Rated current related to rated cross-section & min. No. of poles.
  - P on drawing = pitch
  - Rated data refer only to the component itself. Clearance and creepage distances to other components are to be designed in accordance with the relevant application standards.
  - Long term storage of the product with average temperature of 50 °C and maximum humidity 70%, 36 months

**分类**

ETIM 8.0	EC002638	ETIM 9.0	EC002638
ETIM 10.0	EC002638	ECLASS 14.0	27-46-02-02
ECLASS 15.0	27-46-02-02		

MPS 6/02 S LF TN B B

Weidmüller Interface GmbH & Co. KG  
 Klingenbergstraße 26  
 D-32758 Detmold  
 Germany

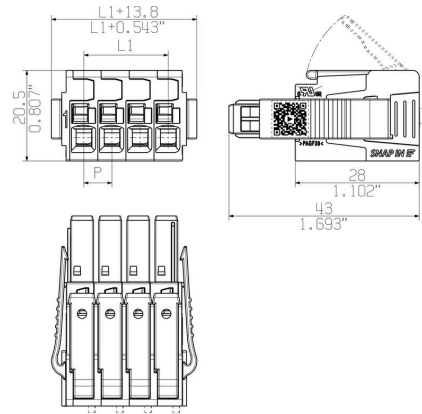
图纸

www.weidmueller.com

产品图片

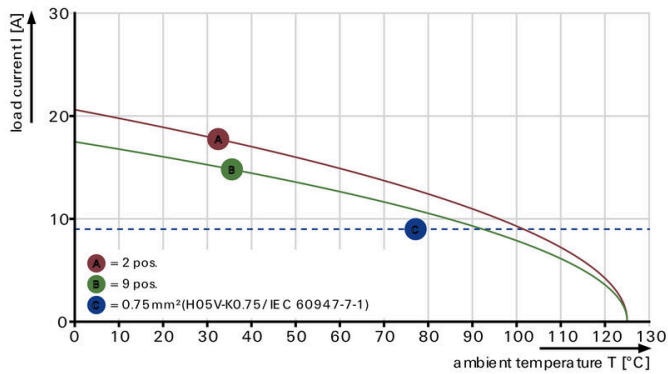


Dimensional drawing



电流温度曲线

MPS 6 - MHS 6/H



电流温度曲线

MPS 6 - MHS 6/H

