

**SAISWP-M-4D-4/8-P12**

**Weidmüller Interface GmbH & Co. KG**  
Klingenbergstraße 26  
D-32758 Detmold  
Germany

www.weidmueller.com



缆线长度往往各异。魏德米勒因此提供可定制的各种直插式接头与电缆的总成。  
反向插座和插头，用于客户定制的M8、M12、M16和7/8"联接，结实耐用，十分适合于机械工程。M12接插件提供5种联接系统的方式

**通用订货数据**

|            |                            |
|------------|----------------------------|
| 版本         | 可现场安装的接插件, M12 Push-Pull   |
| 订货号        | <a href="#">3099410000</a> |
| 类型         | SAISWP-M-4D-4/8-P12        |
| GTIN (EAN) | 4099987134064              |
| 数量         | 1 items                    |

## SAISWP-M-4D-4/8-P12

Weidmüller Interface GmbH & Co. KG  
Klingenbergstraße 26  
D-32758 Detmold  
Germany

www.weidmueller.com

## 技术数据

## 审批

ROHS 一致

## 尺寸和重量

|    |         |         |             |
|----|---------|---------|-------------|
| 宽度 | 49 mm   | 宽度 (英寸) | 1.9291 inch |
| 直径 | 19.9 mm | 净重      | 50 g        |

## 环保产品合规

|            |                            |
|------------|----------------------------|
| RoHS 合规状态  | 合规, 无例外                    |
| REACH SVHC | 不超过 0.1 wt% 的高度关注物质 (SVHC) |

## 技术资料 可定制接插件

|             |   |      |      |      |     |      |      |      |     |
|-------------|---|------|------|------|-----|------|------|------|-----|
| 回路数         | 4   |      |      |      |     |      |      |      |     |
| 编码          | D-编码  |      |      |      |     |      |      |      |     |
| 插针镀层        | Ni/Au   |      |      |      |     |      |      |      |     |
| 联接类型        | PUSH IN   |      |      |      |     |      |      |      |     |
| 外壳基本材料      | PA 66, 锌压铸镀镍  |      |      |      |     |      |      |      |     |
| 绝缘电阻        | ≥ 100 MΩ  |      |      |      |     |      |      |      |     |
| 最大电缆直径      | 8 mm  |      |      |      |     |      |      |      |     |
| 最小电缆直径      | 4 mm  |      |      |      |     |      |      |      |     |
| 目录册         | 5 类 (ISO/IEC 11801)   |      |      |      |     |      |      |      |     |
| 触点材料        | CuSn  |      |      |      |     |      |      |      |     |
| 最大压接面积      | 0.75 mm <sup>2</sup>  |      |      |      |     |      |      |      |     |
| 最小压接面积      | 0.14 mm <sup>2</sup>  |      |      |      |     |      |      |      |     |
| 额定电流        | 4 A   |      |      |      |     |      |      |      |     |
| 防护等级        | IP67, IP65  |      |      |      |     |      |      |      |     |
| 插拔次数        | ≥ 100   |      |      |      |     |      |      |      |     |
| 污染等级        | 3   |      |      |      |     |      |      |      |     |
| 端头类型        | 公头  |      |      |      |     |      |      |      |     |
| 额定电压        | <table border="1"> <tr> <td>额定电压</td> <td>48 V</td> </tr> <tr> <td>电压类型</td> <td>交流电</td> </tr> <tr> <td>额定电压</td> <td>60 V</td> </tr> <tr> <td>电压类型</td> <td>直流电</td> </tr> </table> | 额定电压 | 48 V | 电压类型 | 交流电 | 额定电压 | 60 V | 电压类型 | 直流电 |
| 额定电压        | 48 V  |      |      |      |     |      |      |      |     |
| 电压类型        | 交流电   |      |      |      |     |      |      |      |     |
| 额定电压        | 60 V  |      |      |      |     |      |      |      |     |
| 电压类型        | 直流电   |      |      |      |     |      |      |      |     |
| 屏蔽连接        | 是   |      |      |      |     |      |      |      |     |
| 螺纹环材料       | 锌压铸   |      |      |      |     |      |      |      |     |
| 外壳温度范围      | -40 ... +85 °C  |      |      |      |     |      |      |      |     |
| 连接点截面积, 最大值 | 0.75 mm <sup>2</sup>  |      |      |      |     |      |      |      |     |
| 连接点截面积, 最小值 | 0.14 mm <sup>2</sup>  |      |      |      |     |      |      |      |     |

## PB47 USB /M12 I通用参数

|                                       |                      |                                       |                      |
|---------------------------------------|----------------------|---------------------------------------|----------------------|
| 回路数                                   | 4                    | 端口 1                                  | M12                  |
| 端口 2                                  | PUSH IN              | 阻燃等级符合 UL 94                          | V-0                  |
| 外壳基本材料                                | PA 66, 锌压铸镀镍         | 目录册                                   | 5 类 (ISO/IEC 11801)  |
| 联接螺纹                                  | M12 Push-Pull        | 触点材料                                  | CuSn                 |
| 插针镀层                                  | Ni/Au                | 最小多股导线接线截面积                           | 0.14 mm <sup>2</sup> |
| 最大压接面积 软导线                            | 0.75 mm <sup>2</sup> | 导线连接截面积, 多股细导线, 带管状端头 DIN 46228/1, 最小 | 0.08 mm <sup>2</sup> |
| 导线连接截面积, 多股细导线, 带管状端头 DIN 46228/1, 最大 | 0.5 mm <sup>2</sup>  | 单股导线的最小压接面积                           | 0.14 mm <sup>2</sup> |
| 单股导线最大截面                              | 0.75 mm <sup>2</sup> | 触点固定器材料                               | PA                   |
| 屏蔽                                    | 是                    | 防护等级                                  | IP67, IP65           |
| 插拔次数                                  | ≥ 100                |                                       |                      |

技术数据

www.weidmueller.com

通用标准

连接器标准 IEC 61076-2-010, IEC 61076-2-101

标准

|            |                                  |       |                |
|------------|----------------------------------|-------|----------------|
| 连接器标准      | IEC 61076-2-010, IEC 61076-2-101 | 轨道车防火 | DIN EN 45545-2 |
| 抗冲击和抗振保护根据 | EN 50155:2001                    |       |                |

电气特性

绝缘电阻  $\geq 100 \text{ M}\Omega$

分类

|             |             |             |             |
|-------------|-------------|-------------|-------------|
| ETIM 8.0    | EC002635    | ETIM 9.0    | EC002635    |
| ETIM 10.0   | EC002635    | ECLASS 14.0 | 27-44-01-16 |
| ECLASS 15.0 | 27-44-01-16 |             |             |

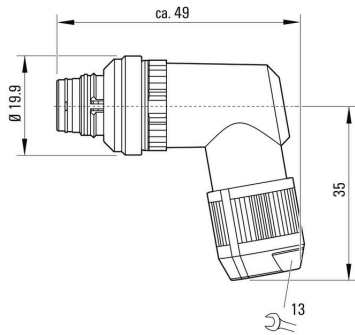
SAISWP-M-4D-4/8-P12

Weidmüller Interface GmbH & Co. KG  
Klingenbergstraße 26  
D-32758 Detmold  
Germany

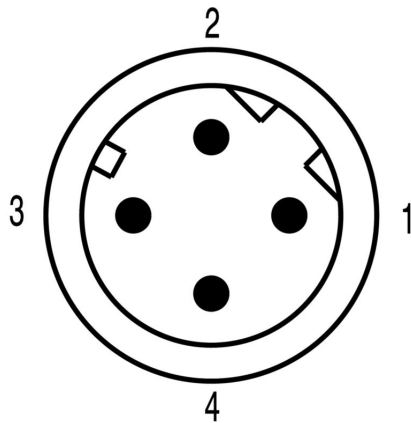
[www.weidmueller.com](http://www.weidmueller.com)

图纸

尺寸图



插针分配方案



**SAISWP-M-4D-4/8-P12**

**Weidmüller Interface GmbH & Co. KG**  
Klingenbergstraße 26  
D-32758 Detmold  
Germany

图纸

[www.weidmueller.com](http://www.weidmueller.com)

