

SAISWP-M-5A-4/8-P12

Weidmüller Interface GmbH & Co. KG
 Klingenbergstraße 26
 D-32758 Detmold
 Germany

www.weidmueller.com



缆线长度往往各异。魏德米勒因此提供可定制的各种直插式接头与电缆的总成。
 反向插座和插头，用于客户定制的M8、M12、M16和7/8"联接，结实耐用，十分适合于机械工程。M12接插件提供5种联接系统的方式

通用订货数据

版本	可现场安装的接插件, M12 Push-Pull
订货号	3099370000
类型	SAISWP-M-5A-4/8-P12
GTIN (EAN)	4099987134026
数量	1 items

SAISWP-M-5A-4/8-P12

Weidmüller Interface GmbH & Co. KG
Klingenbergstraße 26
D-32758 Detmold
Germany

www.weidmueller.com

技术数据

审批

ROHS 一致

尺寸和重量

宽度	49 mm	宽度 (英寸)	1.9291 inch
直径	19.9 mm	净重	50 g

环保产品合规

RoHS 合规状态	合规, 无例外
REACH SVHC	不超过 0.1 wt% 的高度关注物质 (SVHC)

技术资料 可定制接插件

回路数	5		
编码	A 编码		
插针镀层	Ni/Au		
联接类型	PUSH IN		
外壳基本材料	PA 66, 锌压铸镀镍		
绝缘电阻	≥ 100 MΩ		
最大电缆直径	8 mm		
最小电缆直径	4 mm		
触点材料	CuSn		
最大压接面积	0.75 mm ²		
最小压接面积	0.14 mm ²		
额定电流	4 A		
防护等级	IP67, IP65		
插拔次数	≥ 100		
污染等级	3		
端头类型	公头		
额定电压	额定电压	48 V	
	电压类型	交流电	
	额定电压	60 V	
	电压类型	直流电	
屏蔽连接	是		
螺纹环材料	锌压铸		
外壳温度范围	-40 ... +85 °C		

PB47 USB /M12 I通用参数

回路数	5	端口 1	M12
端口 2	PUSH IN	阻燃等级符合 UL 94	V-0
外壳基本材料	PA 66, 锌压铸镀镍	联接螺纹	M12 Push-Pull
触点材料	CuSn	插针镀层	Ni/Au
最小多股导线接线截面积	0.14 mm ²	最大压接面积 软导线	0.75 mm ²
导线连接截面积, 多股细导线, 带管状端头 DIN 46228/1, 最小	0.08 mm ²	导线连接截面积, 多股细导线, 带管状端头 DIN 46228/1, 最大	0.5 mm ²
单股导线的最小压接面积	0.14 mm ²	单股导线最大截面	0.75 mm ²
触点固定器材料	PA	屏蔽	是
防护等级	IP67, IP65	插拔次数	≥ 100

SAISWP-M-5A-4/8-P12

Weidmüller Interface GmbH & Co. KG
Klingenbergstraße 26
D-32758 Detmold
Germany

www.weidmueller.com

技术数据

标准

连接器标准	IEC 61076-2-101, IEC 61076-2-010	轨道车防火	DIN EN 45545-2
抗冲击和抗振保护根据	EN 50155:2001, EN 50155		

分类

ETIM 8.0	EC002635	ETIM 9.0	EC002635
ETIM 10.0	EC002635	ECLASS 14.0	27-44-01-16
ECLASS 15.0	27-44-01-16		

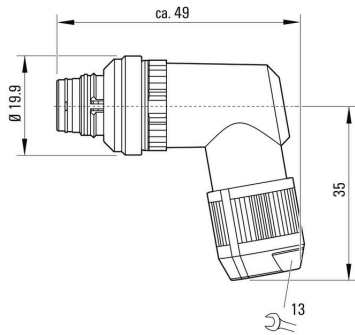
SAISWP-M-5A-4/8-P12

Weidmüller Interface GmbH & Co. KG
Klingenbergstraße 26
D-32758 Detmold
Germany

www.weidmueller.com

图纸

尺寸图



插针分配方案



SAISWP-M-5A-4/8-P12

Weidmüller Interface GmbH & Co. KG
Klingenbergstraße 26
D-32758 Detmold
Germany

图纸

www.weidmueller.com

