

SAISWP-M-4A-4/8-P12

Weidmüller Interface GmbH & Co. KG
Klingenbergstraße 26
D-32758 Detmold
Germany

www.weidmueller.com

与插图相似



缆线长度往往各异。魏德米勒因此提供可定制的各种直插式接头与电缆的总成。
反向插座和插头，用于客户定制的M8、M12、M16和7/8"联接，结实耐用，十分适合于机械工程。M12接插件提供5种联接系统的方式

通用订货数据

| | |
|------------|----------------------------|
| 版本 | 可现场安装的接插件, M12 Push-Pull |
| 订货号 | 3099330000 |
| 类型 | SAISWP-M-4A-4/8-P12 |
| GTIN (EAN) | 4099987133982 |
| 数量 | 1 items |

SAISWP-M-4A-4/8-P12

Weidmüller Interface GmbH & Co. KG
Klingenbergstraße 26
D-32758 Detmold
Germany

www.weidmueller.com

技术数据

审批

ROHS 一致

尺寸和重量

直径 19.9 mm 净重 35 g

环保产品合规

RoHS 合规状态 合规, 无例外
REACH SVHC 不超过 0.1 wt% 的高度关注物质 (SVHC)

技术资料 可定制接插件

| | |
|--------|--|
| 回路数 | 4 |
| 编码 | A |
| 插针镀层 | Ni/Au |
| LED | 不 |
| 联接类型 | PUSH IN |
| 外壳基本材料 | 锌压铸镀镍 |
| 绝缘电阻 | ≥ 100 MΩ |
| 最大电缆直径 | 8 mm |
| 最小电缆直径 | 4 mm |
| 触点材料 | CuSn |
| 最大压接面积 | 0.75 mm ² |
| 最小压接面积 | 0.14 mm ² |
| 额定电压 | 48 V |
| 额定电流 | 4 A |
| 防护等级 | IP65, IP67 |
| 插拔次数 | ≥ 100 |
| 污染等级 | 3 |
| 端头类型 | 公头 |
| 额定电压 | 额定电压 48 V 电压类型 交流电 额定电压 60 V 电压类型 直流电 |
| 屏蔽连接 | 是 |
| 螺纹环材料 | 锌压铸 |
| 外壳温度范围 | -40 ... +85 °C |

PB47 USB /M12 I通用参数

| | | | |
|---------------------------------------|----------------------|---------------------------------------|----------------------|
| 回路数 | 4 | 端口 1 | M12 |
| 端口 2 | PUSH IN | 阻燃等级符合 UL 94 | V-0 |
| 外壳基本材料 | 锌压铸镀镍 | 联接螺纹 | M12 Push-Pull |
| 触点材料 | CuSn | 插针镀层 | Ni/Au |
| 最小多股导线接线截面积 | 0.14 mm ² | 最大压接面积 软导线 | 0.75 mm ² |
| 导线连接截面积, 多股细导线, 带管状端头 DIN 46228/1, 最小 | 0.08 mm ² | 导线连接截面积, 多股细导线, 带管状端头 DIN 46228/1, 最大 | 0.5 mm ² |
| 单股导线的最小压接面积 | 0.14 mm ² | 单股导线最大截面 | 0.75 mm ² |
| 触点固定器材料 | PA | 屏蔽 | 是 |
| 防护等级 | IP65, IP67 | 插拔次数 | ≥ 100 |

SAISWP-M-4A-4/8-P12

Weidmüller Interface GmbH & Co. KG
Klingenbergstraße 26
D-32758 Detmold
Germany

www.weidmueller.com

技术数据

标准

| | | | |
|------------|----------------------------------|-------|----------------|
| 连接器标准 | IEC 61076-2-010, IEC 61076-2-101 | 轨道车防火 | DIN EN 45545-2 |
| 抗冲击和抗振保护根据 | EN 50155 | | |

分类

| | | | |
|-------------|-------------|-------------|-------------|
| ETIM 8.0 | EC002635 | ETIM 9.0 | EC002635 |
| ETIM 10.0 | EC002635 | ECLASS 14.0 | 27-44-01-16 |
| ECLASS 15.0 | 27-44-01-16 | | |

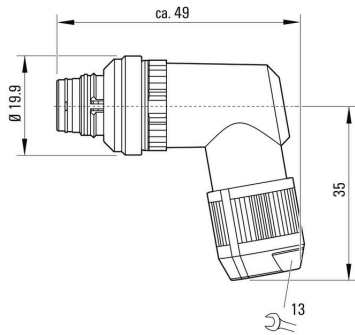
SAISWP-M-4A-4/8-P12

Weidmüller Interface GmbH & Co. KG
Klingenbergstraße 26
D-32758 Detmold
Germany

www.weidmueller.com

图纸

尺寸图



插针分配方案



与插图相似



SAISWP-M-4A-4/8-P12

Weidmüller Interface GmbH & Co. KG
Klingenbergstraße 26
D-32758 Detmold
Germany

图纸

www.weidmueller.com

