

SAI-H3-M12-L-SI

Weidmüller Interface GmbH & Co. KG
Klingenbergstraße 26
D-32758 Detmold
Germany

www.weidmueller.com



通用订货数据

版本	Y connector
订货号	3099300000
类型	SAI-H3-M12-L-SI
GTIN (EAN)	4099987133951
数量	1 items

技术数据

审批

MAMID 认证



ROHS

一致

尺寸和重量

净重

50 g

环保产品合规

RoHS 合规状态

合规, 无例外

REACH SVHC

不超过 0.1 wt% 的高度关注物质 (SVHC)

技术资料 可定制接插件

回路数	4	编码	L-coded
插针镀层	镀金的	外壳基本材料	TPU
绝缘电阻	≥ 100 MΩ	触点材料	CuZn
额定电压	63 V	额定电流	16 A
防护等级	IP65	插拔次数	≥ 100
污染等级	3	电缆接头	M 12
屏蔽连接	是	螺纹环材料	黄铜材质, 镀镍的
外壳温度范围	-40 ... +85 °C		

联接数据

组件出线口 - 接插件	M12 针式	单出线口 1 - 接插件	M12 孔式
单出线口 2 - 接插件	M12 孔式		

标准

连接器标准 IEC 61076-2-111

通用参数

回路数	4	编码	L-coded
插座触点材料	CuZn	插针材料	CuZn
插针镀层	镀金的	外壳基本材料	TPU
绝缘电阻	≥ 100 MΩ	触点材料	CuZn
额定电压	63 V	额定电流	16 A
防护等级	IP65	插拔次数	≥ 100
污染等级	3	电缆接头	M 12
端口 1	M12/M12	端口 2	M12
屏蔽连接	是	外壳温度范围	-40 ... +85 °C
导线外径	-		

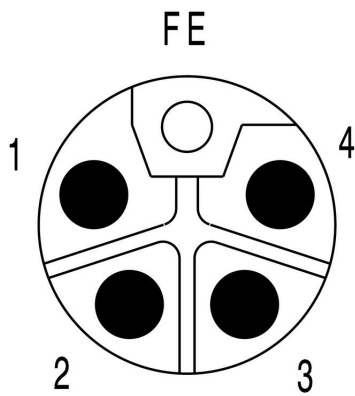
分类

ETIM 8.0	EC002925	ETIM 9.0	EC002925
ETIM 10.0	EC002925	ECLASS 14.0	27-44-01-06
ECLASS 15.0	27-44-01-06		

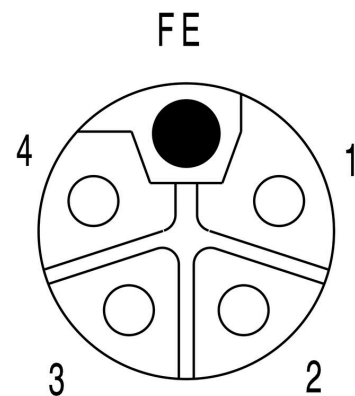
尺寸图



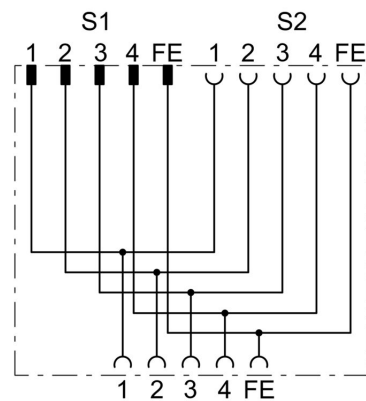
插针分配方案



插针分配方案



接线图



电流温度曲线

