

IE-FCI-PWB-DE-BK

Weidmüller Interface GmbH & Co. KG

Klingenbergstraße 26

D-32758 Detmold

Germany

www.weidmueller.com



FrontCom® Vario 集多种功能于一个框架内。系统易于安装, 您可以从多种数据、信号和供电模块规格中选择所需的配置。FrontCom® Vario 不仅结构极为紧凑, 还提供一系列独特的功能, 能保证您的项目规划和实施安全、快速和持久。不仅如此, FrontCom® Vario 系统的外壳设计美观, 同时具备最高的耐冲击性能并达到 IP 65 防护等级。

通用订货数据

版本	FrontCom, 大号电源插芯, 类型 F, 孔式, DE
订货号	3088740000
类型	IE-FCI-PWB-DE-BK
GTIN (EAN)	4099987105378
数量	1 items

技术数据

审批

MAMID 认证



尺寸和重量

净重 34 g

温度

存储温度 -10 °C...70 °C 工作温度 -5 °C...40 °C

环保产品合规

RoHS 合规状态 合规, 无例外
REACH SVHC 不超过 0.1 wt% 的高度关注物质 (SVHC)

基本信息

防护等级 IP20 插芯类型 大号电源插芯
联接器正面 类型 F 火灾荷载 770 kJ

可接导线

剥线长度	10 mm		
联接类型	PUSH IN		
导线截面积, 极软线, 带管状端头	最小	1.5 mm ²	
	最大	1.5 mm ²	
导线截面积, 极软线, 无管状端头	最小	1.5 mm ²	
	最大	2.5 mm ²	
导线截面积, 硬导线	最小	1.5 mm ²	
	最大	2.5 mm ²	
导线截面积, 软线, 带管状端头	最小	1.5 mm ²	
	最大	1.5 mm ²	
导线截面积, 软线, 无管状端头	1.5 ... 2.5 mm ²		
导线截面积, 极软线, 无管状端头	1.5 ... 2.5 mm ²		
导线截面积, 硬导线	1.5 ... 2.5 mm ²		
导线截面积, 软线, 带管状端头	1.5 ... 1.5 mm ²		
导线截面积, 软线, 无管状端头	最小	1.5 mm ²	
	最大	2.5 mm ²	
导线截面积, 极软线, 带管状端头	1.5 ... 1.5 mm ²		

技术数据

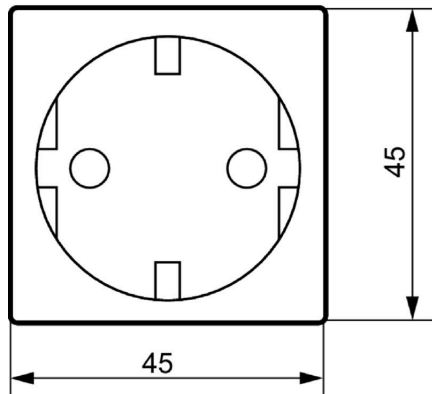
额定电压 (交流) 250 V 外壳基本材料 聚碳酸酯(PC)
额定电流 16 A

分类

ETIM 8.0 EC001121 ETIM 9.0 EC001121
ETIM 10.0 EC001121 ECLASS 14.0 27-18-28-92
ECLASS 15.0 27-18-28-92

图纸

尺寸图



尺寸图

