

CXM CLIP P

Weidmüller Interface GmbH & Co. KG
 Klingenbergstraße 26
 D-32758 Detmold
 Germany

www.weidmueller.com



用于 CUBESERIES CRI 继电器的固定夹。

塑料固定夹：

- 带继电器弹出功能
- 用于 MultiFit 标识牌的标记槽
- 适用于带和不带测试键的继电器 金属固定夹：
- 用于将继电器牢固地固定在插座中

通用订货数据

版本	CUBESERIES, 固定夹
订货号	3053240000
类型	CXM CLIP P
GTIN (EAN)	4099987023061
数量	10 items

技术数据

审批

ROHS	一致
------	----

尺寸和重量

深	48.7 mm	深度 (英寸)	1.9173 inch
高度	25.3 mm	高度 (英寸)	0.9961 inch
宽度	25.7 mm	宽度 (英寸)	1.0118 inch
净重	5 g		

温度

存储温度	工作温度
------	------

环保产品合规

RoHS 合规状态	合规, 无例外
REACH SVHC	不超过 0.1 wt% 的高度关注物质 (SVHC)

基本信息

类型	带有标识牌支架	基础材料	塑料材质
颜色编码	橙色		

分类

ETIM 8.0	EC002586	ETIM 9.0	EC002586
ETIM 10.0	EC002586	ECLASS 14.0	27-37-16-92
ECLASS 15.0	27-37-16-92		

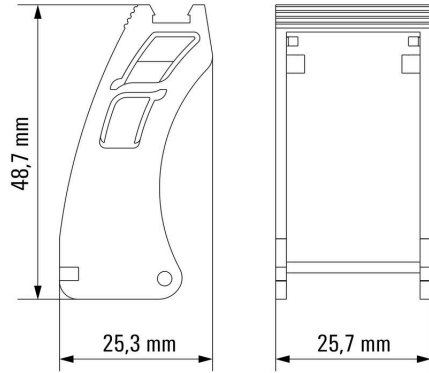
CXM CLIP P

Weidmüller Interface GmbH & Co. KG
Klingenbergstraße 26
D-32758 Detmold
Germany

图纸

www.weidmueller.com

Dimensional drawing



Miscellaneous

Type code CUBESERIES accessories versions



MultiFit



MultiMark MultiFit

用于竞争对手的连接器。
弹性表面层令安装更为简便。
特制材料允许条带的拉伸，适应轻微的空间偏差，尤其是在使用较长的接线端子时。
采用 300 dpi 打印分辨率，标记文字清晰可辨。MultiMark 的优势

- 与魏德米勒模块式接线端子兼容
- 安装牢固，印迹常保清晰
- 带状连续标签节省安装时间
- 得益于创新的复合材料，易于安装
- 标签区域大，优化清晰度
- 独立于生产厂家，因此具备高度的灵活性
- Firm hold and durable printing
- Continuous strips save installation time
- Easy mounting thanks to an innovative composite material
- Large label field for optimal legibility
- High flexibility thanks to manufacturer independence
-] • Firm hold and durable printing
- Continuous strips save installation time
- Easy mounting thanks to an innovative composite material
- Large label field for optimal legibility
- High flexibility thanks to manufacturer independence

通用订货数据

类型	MF 10/3.5 MM WS	版本
订货号	2885970000	端子标记, 10 x 3.5 mm, 间距 P (单位 : mm) : 3.50 白色
GTIN (EAN)	4064675854579	
数量	850 ST	
类型	MF 10/4.2 MM WS	版本
订货号	2885980000	端子标记, 10 x 4.2 mm, 间距 P (单位 : mm) : 4.20 白色
GTIN (EAN)	4064675854586	
数量	750 ST	
类型	MF 10/6 MM WS	版本
订货号	2519180000	端子标记, 10 x 6 mm, 白色
GTIN (EAN)	4050118531404	
数量	500 ST	
类型	MF 10/5 MM WS	版本
订货号	2519170000	端子标记, 10 x 5 mm, 白色
GTIN (EAN)	4050118531190	
数量	600 ST	
类型	MF 10/7.6 MM WS	版本
订货号	2885990000	端子标记, 10 x 7.6 mm, 间距 P (单位 : mm) : 7.60 白色
GTIN (EAN)	4064675854593	
数量	400 ST	
类型	MF 10/8 MM WS	版本
订货号	2519190000	端子标记, 10 x 8 mm, 白色
GTIN (EAN)	4050118531411	
数量	400 ST	

CXM CLIP P

Weidmüller Interface GmbH & Co. KG
Klingenbergstraße 26
D-32758 Detmold
Germany

www.weidmueller.com

附件

类型	MF 10/10 MM WS	版本
订货号	2886000000	端子标记, 10 x 10 mm, 白色
GTIN (EAN)	4064675854609	
数量	300 ST	
类型	MF 10/12 MM WS	版本
订货号	2886010000	端子标记, 10 x 12 mm, 白色
GTIN (EAN)	4064675854616	
数量	250 ST	
类型	MF 10/16 MM WS	版本
订货号	2886020000	端子标记, 10 x 16 mm, 白色
GTIN (EAN)	4064675854623	
数量	150 ST	

空白



MultiFit 是魏德米勒为其它厂商的接线端子提供的标记号。与魏德米勒 Dekafix 一样, MultiFit 系列标记号也能提供标准打印。

在第一次使用 MultiFit 时, 建议您在接线端子上用样品标记号进行测试。

- 适合大多数厂商的接线端子。
- 提供标准打印的标记号
- 空白标记号, 可采用 PrintJet CONNECT 或绘图打印机进行打印
- 可根据客户方的 CAE 数据或规范提供打印好的标记号
- 适用于所有用途的标记系统针对定制打印: 请根据您的标签技术规范, 向我们发送一个我们标签制作软件 M-Print PRO 的文件, 或使用 M-Print PRO 在线版 (无需安装)。

通用订货数据

类型	MF 10/5 MC NE WS	版本
订货号	1677160000	MultiFit, 端子标记, 10 x 5 mm, 间距 P (单位: mm) : 5.00 Phoenix, Wieland, Legrand, Telemecanique, Entelec, 白色
GTIN (EAN)	4008190475505	
数量	600 ST	
类型	MF 10/6 MC NE WS	版本
订货号	1677220000	MultiFit, 端子标记, 10 x 6 mm, 间距 P (单位: mm) : 6.00 Phoenix, Wieland, Legrand, Telemecanique, Entelec, 白色
GTIN (EAN)	4008190475529	
数量	600 ST	
类型	MF 10/8 MC NE WS	版本
订货号	1868440000	MultiFit, 端子标记, 10 x 8 mm, 间距 P (单位: mm) : 8.00 Phoenix, Entelec, 白色
GTIN (EAN)	4032248440023	
数量	350 ST	
类型	MF 10/10 MC NE WS	版本
订货号	1856760000	MultiFit, 端子标记, 10 x 10 mm, 间距 P (单位: mm) : 10.00 Phoenix, Entelec, 白色
GTIN (EAN)	4032248401031	
数量	200 ST	