

**CSM S 4CO**

**Weidmüller Interface GmbH & Co. KG**  
 Klingenbergstraße 26  
 D-32758 Detmold  
 Germany

www.weidmuller.com



用于 CUBESERIES CRM 继电器的继电器插座

- 带 4 个转换器触点的输出版本（用于带 2 个转换器触点和 4 个转换器触点的继电器）
- 螺钉联接和 PUSH IN 直插式连接
- PUSH IN 直插式插座，带宽型按压装置，适用于刀片尺寸最大为 1.0 x 5.5 mm 的螺丝刀
- 多种横联能力
- 横联件、固定夹和 LED 模块等配套附件

通用订货数据

版本	CUBESERIES, 继电器底座, 触点数量: 4, 转换触点, 持续电流: 6 A, 螺钉联接
订货号	<a href="#">3053160000</a>
类型	CSM S 4CO
GTIN (EAN)	4099987022989
数量	10 items

## 技术数据

## 审批

MAMID 认证

ROHS 一致  
UL File Number Search [UL 网站](#)  
cURus 证书号 E223759

## 尺寸和重量

深	61 mm	深度 (英寸)	2.4016 inch
高度	75 mm	高度 (英寸)	2.9527 inch
宽度	27 mm	宽度 (英寸)	1.063 inch
净重	73.6 g		

## 温度

存储温度	环境温度	-40 °C...70 °C
工作温度		

## 环保产品合规

RoHS 合规状态	合规, 无例外
REACH SVHC	不超过 0.1 wt% 的高度关注物质 (SVHC)

## 额定数据UL

cURus 证书号	E223759
-----------	---------

## 控制侧

状态显示	不
------	---

## 负载侧

持续电流	12 A @ 2 CO; 6 A @ 4 CO	最大开关电压, 交流	300 V
触点类型	4 CO contact		

## 基本信息

工作海拔	≤ 2000 m, 高于海平面		
安装导轨已装备	TS 35		
颜色编码	黑色		
阻燃等级符合 UL 94	V-2		
UL94阻燃等级组件	组件	套筒	
	UL94阻燃等级	V-2	

## 绝缘设计

过压等级	II	控制端 - 负载端间的耐压强度	4 kVeff / 1 Min
相邻触点的介电强度	3 kVeff / 1 Min.	安装导轨的介电强度	4 kVeff / 1 分钟
抗冲击耐压	3 kV	防护等级	IP20

详细标准及认证情况

CSA 认证号	607178-80219312	cURus 证书号	E223759
---------	-----------------	-----------	---------

联接参数

导线连接方式	螺钉联接	额定连接下的裸线长度	8 mm
最小拧紧力矩	0.7 Nm	额定连接下的压接范围	2.5 mm <sup>2</sup>
压接范围, 最小	0.75 mm <sup>2</sup>	压接范围, 最大	4 mm <sup>2</sup>
单股导线的最小压接面积	0.75 mm <sup>2</sup>	单股导线最大截面	4 mm <sup>2</sup>
单股导线的最小压接面积 (AWG)	AWG 20	单股导线的最大压接面积 (AWG)	AWG 16
最小多股导线接线截面	0.75 mm <sup>2</sup>	最大压接面积 软导线	4 mm <sup>2</sup>
多股软导线的最小压接面积(AWG)	AWG 24	多股软导线的最大压接面积(AWG)	AWG 16
导线连接截面, 多股细导线, 带管状端头 DIN 46228/4, 最小	0.75 mm <sup>2</sup>	导线连接截面, 多股细导线, 带管状端头 DIN 46228/4, 最大	4 mm <sup>2</sup>
双线管状端头 最小导线横截面	1.5 mm <sup>2</sup>	双线管状端头 最大导线横截面	2.5 mm <sup>2</sup>
螺丝刀口尺寸	PZ 1		

分类

ETIM 8.0	EC001456	ETIM 9.0	EC001456
ETIM 10.0	EC001456	ECLASS 14.0	27-37-16-03
ECLASS 15.0	27-37-16-03		

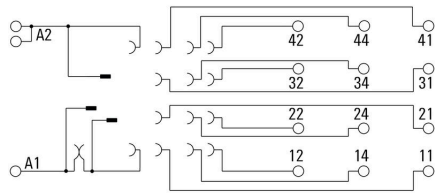
CSM S 4C0

Weidmüller Interface GmbH & Co. KG  
Klingenbergstraße 26  
D-32758 Detmold  
Germany

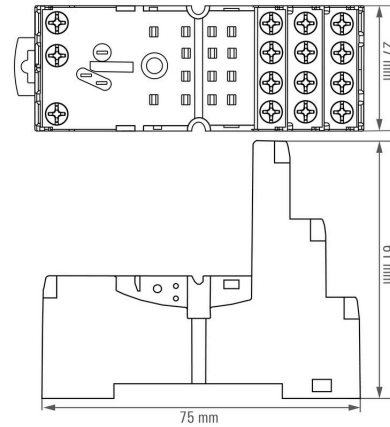
www.weidmueller.com

图纸

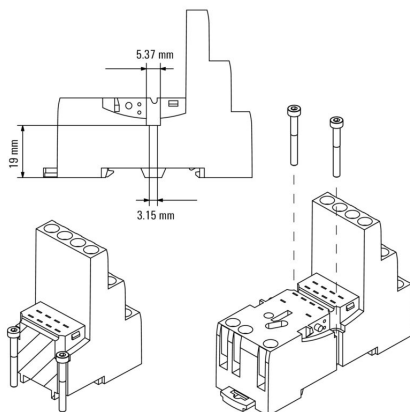
接线图



Dimensional drawing

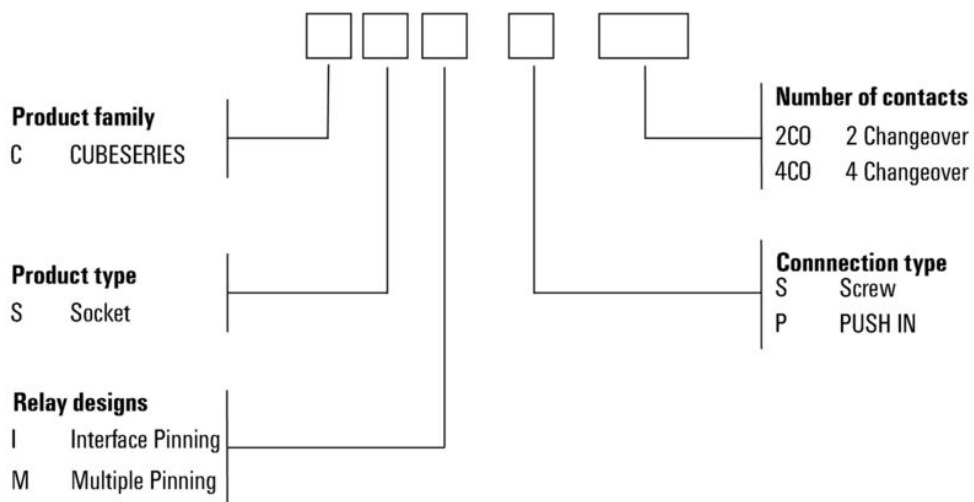


Dimensional drawing



Miscellaneous

## Type code CUBESERIES socket versions



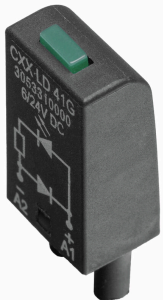
LED



通用订货数据

类型	CXX L 61G	版本
订货号	<a href="#">3053420000</a>	CUBESERIES, LED模块, 额定控制电压: 6...24 V UC, 插拔联接
GTIN (EAN)	4099987023207	
数量	20 ST	
类型	CXX L 61R	版本
订货号	<a href="#">3053410000</a>	CUBESERIES, LED模块, 额定控制电压: 6...24 V UC, 插拔联接
GTIN (EAN)	4099987023191	
数量	20 ST	
类型	CXX L 62G	版本
订货号	<a href="#">3053440000</a>	CUBESERIES, LED模块, 额定控制电压: 24...60 V UC, 插拔联接
GTIN (EAN)	4099987023221	
数量	20 ST	
类型	CXX L 62R	版本
订货号	<a href="#">3053430000</a>	CUBESERIES, LED模块, 额定控制电压: 24...60 V UC, 插拔联接
GTIN (EAN)	4099987023214	
数量	20 ST	
类型	CXX L 63G	版本
订货号	<a href="#">3053460000</a>	CUBESERIES, LED模块, 额定控制电压: 110...230 V UC, 插拔联接
GTIN (EAN)	4099987023245	
数量	20 ST	
类型	CXX L 63R	版本
订货号	<a href="#">3053450000</a>	CUBESERIES, LED模块, 额定控制电压: 110...230 V UC, 插拔联接
GTIN (EAN)	4099987023238	
数量	20 ST	

LED 和空载二极管



## CSM S 4CO

**Weidmüller Interface GmbH & Co. KG**  
 Klingenbergstraße 26  
 D-32758 Detmold  
 Germany

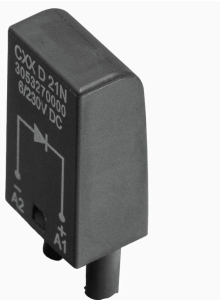
## 附件

www.weidmueller.com

### 通用订货数据

类型	CXX LD 41G	版本
订货号	<a href="#">3053310000</a>	CUBESERIES, LED模块, 带续流二极管, 额定控制电压: 6...24 V DC, 插拔联接
GTIN (EAN)	4099987023115	
数量	20 ST	
类型	CXX LD 41R	版本
订货号	<a href="#">3053290000</a>	CUBESERIES, LED模块, 带续流二极管, 额定控制电压: 6...24 V DC, 插拔联接
GTIN (EAN)	4099987023108	
数量	20 ST	
类型	CXX LD 42G	版本
订货号	<a href="#">3053340000</a>	CUBESERIES, LED模块, 带续流二极管, 额定控制电压: 24...60 V DC, 插拔联接
GTIN (EAN)	4099987023139	
数量	20 ST	
类型	CXX LD 42R	版本
订货号	<a href="#">3053320000</a>	CUBESERIES, LED模块, 带续流二极管, 额定控制电压: 24...60 V DC, 插拔联接
GTIN (EAN)	4099987023122	
数量	20 ST	
类型	CXX LD 43G	版本
订货号	<a href="#">3053360000</a>	CUBESERIES, LED模块, 带续流二极管, 额定控制电压: 110...230 V DC, 插拔联接
GTIN (EAN)	4099987023153	
数量	20 ST	
类型	CXX LD 43R	版本
订货号	<a href="#">3053350000</a>	CUBESERIES, LED模块, 带续流二极管, 额定控制电压: 110...230 V DC, 插拔联接
GTIN (EAN)	4099987023146	
数量	20 ST	

### 保护模块



### 通用订货数据

类型	CXX D 21N	版本
订货号	<a href="#">3053270000</a>	CUBESERIES, 续流二极管, 额定控制电压: 6...230 V DC, 插拔联接
GTIN (EAN)	4099987023092	
数量	20 ST	
类型	CXX RC 51	版本
订货号	<a href="#">3053370000</a>	CUBESERIES, RC元件, 额定控制电压: 6...24 V UC, 插拔联接
GTIN (EAN)	4099987023160	
数量	20 ST	
类型	CXX RC 52	版本
订货号	<a href="#">3053390000</a>	CUBESERIES, RC元件, 额定控制电压: 24...60 V UC, 插拔联接
GTIN (EAN)	4099987023177	
数量	20 ST	

## CSM S 4C0

**Weidmüller Interface GmbH & Co. KG**  
 Klingenbergstraße 26  
 D-32758 Detmold  
 Germany

www.weidmueller.com

### 附件

类型	CXX RC 53	版本
订货号	<a href="#">3053400000</a>	CUBESERIES, RC元件, 额定控制电压: 110...230 V AC, 插拔联接
GTIN (EAN)	4099987023184	
数量	20 ST	
类型	CXX V 71	版本
订货号	<a href="#">3053470000</a>	CUBESERIES, 保护型变阻器, 额定控制电压: 6...24 V AC, 插拔联接
GTIN (EAN)	4099987023252	
数量	20 ST	
类型	CXX V 72	版本
订货号	<a href="#">3053480000</a>	CUBESERIES, 保护型变阻器, 额定控制电压: 110...130 V AC, 插拔联接
GTIN (EAN)	4099987023269	
数量	20 ST	
类型	CXX V 73	版本
订货号	<a href="#">3053490000</a>	CUBESERIES, 保护型变阻器, 额定控制电压: 220...240 V AC, 插拔联接
GTIN (EAN)	4099987023276	
数量	20 ST	

### 横联接



#### 通用订货数据

类型	CXM CCS 6P GY	版本
订货号	<a href="#">3053180000</a>	CUBESERIES, 横联
GTIN (EAN)	4099987023009	
数量	2 ST	

### 支撑夹



用于 CUBESERIES CRI 继电器的固定夹。  
 塑料固定夹：  
 • 带继电器弹出功能  
 • 用于 MultiFit 标识牌的标记槽  
 • 适用于带和不带测试键的继电器 金属固定夹：  
 • 用于将继电器牢固地固定在插座中

#### 通用订货数据

类型	CXM CLIP M	版本
订货号	<a href="#">3053190000</a>	CUBESERIES, 固定夹
GTIN (EAN)	4099987023016	
数量	25 ST	

## CSM S 4C0

**Weidmüller Interface GmbH & Co. KG**  
Klingenbergstraße 26  
D-32758 Detmold  
Germany

[www.weidmueller.com](http://www.weidmueller.com)

## 附件

类型	CXM CLIP P	版本	
订货号	<a href="#">3053240000</a>	CUBESERIES, 固定夹	
GTIN (EAN)	4099987023061		
数量	10 ST		

## 标识牌支架



## 通用订货数据

类型	CXM LABEL FLAP S	版本	
订货号	<a href="#">3169140000</a>	CUBESERIES, 标签	
GTIN (EAN)	4099987828055		
数量	50 ST		