

## CRM40615T

Weidmüller Interface GmbH &amp; Co. KG

Klingenbergstraße 26

D-32758 Detmold

Germany

www.weidmueller.com



插图类似

## CUBESERIES CRM 中的独立继电器

- 控制电压范围为 12 - 110 V DC 和 24 - 230 V AC
- 4 个转换器触点 (7 A)
- 带测试键的版本有颜色编码环 (交流线圈: 橙色; 直流线圈: 蓝色)
- 带机械状态显示

## 通用订货数据

版本	CUBESERIES, 继电器, 触点数量: 4, 转换触点 AgNi, 额定控制电压: 115 V AC, 持续电流: 7 A, 插拔联接, 测试按钮可用: 可配置
订货号	<a href="#">3053050000</a>
类型	CRM40615T
GTIN (EAN)	4099987022873
数量	10 items

## 技术数据

## 审批

MAMID 认证



ROHS 一致  
 UL File Number Search [UL 网站](#)  
 cURus 证书号 E223474

## 尺寸和重量

深	35.5 mm	深度 (英寸)	1.3976 inch
高度	27.4 mm	高度 (英寸)	1.0787 inch
宽度	21 mm	宽度 (英寸)	0.8268 inch
净重	35 g		

## 温度

存储温度	-40 °C...85 °C	环境温度	-40 °C...55 °C
工作温度		湿度	25°C / 95% 相对湿度, 无凝结

## 环保产品合规

RoHS 合规状态 合规, 无例外  
 REACH SVHC 不超过 0.1 wt% 的高度关注物质 (SVHC)

## 额定数据UL

cURus 证书号 E223474

## 控制侧

额定控制电压	115 V AC	交流额定电流	14 mA
额定功率	1.63 VA	线圈电阻	3610 Ω ± 10 %
状态显示	不		

## 负载侧

额定开关电压	250 V AC	持续电流	7 A
额定负载下的最大开关频率	0.1 Hz	最大开关电压, 交流	250 V
浪涌电流	16 A / 20 ms	最大交流开关容量 (阻性)	1500 VA
最大直流开关容量 (阻性)	168 W @ 24 V	动作延时	≤ 12 ms
断开延时	≤ 9 ms	触点类型	4 CO contact (AgNi)
机械使用寿命	2 x 10 <sup>7</sup> 开关循环	最小切换功率	10 mA @ 12 V, 100 mA @ 5 V

## 基本信息

工作海拔	≤ 2000 m, 高于海平面	测试按钮可用	可配置
测试按钮版本	带锁测试按钮, 点动测试按钮	机械开关位置指示器	是
颜色编码	透明	阻燃等级符合 UL 94	V-2

## 绝缘设计

额定电压	250 V	污染等级	2
过压等级	II	控制端 - 负载端间的耐压强度	2,5 kVeff / 1 Min.
相邻触点的介电强度	2kVeff / 1min	开放式触点的介电强度	1.5kVeff / 1 分钟
抗冲击耐压	4 kV (1.2 / 50 µs)	防护等级	I

## 详细标准及认证情况

CSA 认证号	607178-80219312	VDE证书号	40059812
cURus 证书号	E223474		

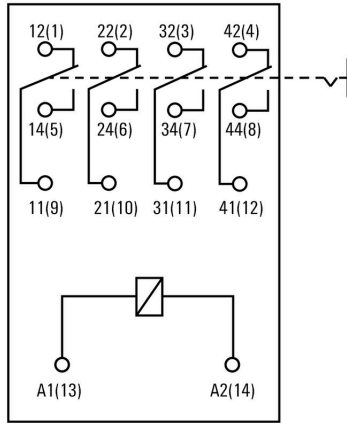
## 联接参数

导线连接方式	插拔联接	间距 P (单位 : mm)	5.00 mm
--------	------	----------------	---------

## 分类

ETIM 8.0	EC001437	ETIM 9.0	EC001437
ETIM 10.0	EC001437	ECLASS 14.0	27-37-16-01
ECLASS 15.0	27-37-16-01		

Connection diagram



Graph



Graph



Graph



Dimensional drawing



Miscellaneous

**Type code CUBESERIES relay versions**



Type codes

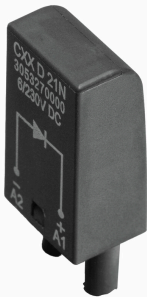
**LED**



**通用订货数据**

类型	CXX L 63G	版本
订货号	<a href="#">3053460000</a>	CUBESERIES, LED模块, 额定控制电压: 110...230 V UC, 插拔联接
GTIN (EAN)	4099987023245	
数量	20 ST	
类型	CXX L 63R	版本
订货号	<a href="#">3053450000</a>	CUBESERIES, LED模块, 额定控制电压: 110...230 V UC, 插拔联接
GTIN (EAN)	4099987023238	
数量	20 ST	

**保护模块**



**通用订货数据**

类型	CXX RC 53	版本
订货号	<a href="#">3053400000</a>	CUBESERIES, RC元件, 额定控制电压: 110...230 V AC, 插拔联接
GTIN (EAN)	4099987023184	
数量	20 ST	
类型	CXX V 73	版本
订货号	<a href="#">3053490000</a>	CUBESERIES, 保护型变阻器, 额定控制电压: 220...240 V AC, 插拔联接
GTIN (EAN)	4099987023276	
数量	20 ST	

继电器底座



用于 CUBESERIES CRM 继电器的继电器插座

- 带 4 个转换器触点的输出版本（用于带 2 个转换器触点和 4 个转换器触点的继电器）
- 螺钉联接和 PUSH IN 直插式连接
- PUSH IN 直插式插座，带宽型按压装置，适用于刀片尺寸最大为 1.0 x 5.5 mm 的螺丝刀
- 多种横联能力
- 横联件、固定夹和 LED 模块等配套附件

通用订货数据

类型	CSM P 4CO	版本
订货号	<a href="#">3053140000</a>	CUBESERIES, 继电器底座, 触点数量: 4, 转换触点, 持续电流: 8 A, PUSH
GTIN (EAN)	4099987022965	IN
数量	10 ST	
类型	CSM S 4CO	版本
订货号	<a href="#">3053160000</a>	CUBESERIES, 继电器底座, 触点数量: 4, 转换触点, 持续电流: 6 A, 螺钉
GTIN (EAN)	4099987022989	联接
数量	10 ST	

横联接



通用订货数据

类型	CXM CCP 2P BL	版本
订货号	<a href="#">3053230000</a>	CUBESERIES, 横联
GTIN (EAN)	4099987023054	
数量	20 ST	
类型	CXM CCP 2P RD	版本
订货号	<a href="#">3053220000</a>	CUBESERIES, 横联
GTIN (EAN)	4099987023047	
数量	20 ST	
类型	CXM CCP 8P BL	版本
订货号	<a href="#">3053210000</a>	CUBESERIES, 横联
GTIN (EAN)	4099987023030	
数量	10 ST	
类型	CXM CCP 8P RD	版本
订货号	<a href="#">3053200000</a>	CUBESERIES, 横联
GTIN (EAN)	4099987023023	
数量	10 ST	

## CRM40615T

**Weidmüller Interface GmbH & Co. KG**  
 Klingenbergstraße 26  
 D-32758 Detmold  
 Germany

www.weidmueller.com

### 附件

类型	CXM CCS 6P GY	版本
订货号	<a href="#">3053180000</a>	CUBESERIES, 横联
GTIN (EAN)	4099987023009	
数量	2 ST	

### 支撑夹



用于 CUBESERIES CRI 继电器的固定夹。  
 塑料固定夹：

- 带继电器弹出功能
- 用于 MultiFit 标识牌的标记槽
- 适用于带和不带测试键的继电器 金属固定夹：
- 用于将继电器牢固地固定在插座中

### 通用订货数据

类型	CXM CLIP P	版本
订货号	<a href="#">3053240000</a>	CUBESERIES, 固定夹
GTIN (EAN)	4099987023061	
数量	10 ST	
类型	CXM CLIP M	版本
订货号	<a href="#">3053190000</a>	CUBESERIES, 固定夹
GTIN (EAN)	4099987023016	
数量	25 ST	

### 横联接



用于 CUBESERIES CRI 插座的横联件。

- 带红色和蓝色塑料的型号，用于电位编码 用于直插式插座的型号：
- 线圈 A1 和 A2 的 8 插针横联件
- 2 插针跨接线，用于连接相邻插座
- 2 插针跨接线，用于连接一个插座内的输出端通道 螺丝

插座版本：

- 8 插针横联件，用于连接相邻插座

### 通用订货数据

类型	CXX JMP 2P BL	版本
订货号	<a href="#">3053260000</a>	CUBESERIES, 横联
GTIN (EAN)	4099987023085	
数量	30 ST	
类型	CXX JMP 2P RD	版本
订货号	<a href="#">3053250000</a>	CUBESERIES, 横联
GTIN (EAN)	4099987023078	
数量	30 ST	

继电器底座



用于 CUBESERIES CRM 继电器的继电器插座

- 带 4 个转换器触点的输出版本（用于带 2 个转换器触点和 4 个转换器触点的继电器）
- 螺钉联接和 PUSH IN 直插式连接
- PUSH IN 直插式插座，带宽型按压装置，适用于刀片尺寸最大为 1.0 x 5.5 mm 的螺丝刀
- 多种横联能力
- 横联件、固定夹和 LED 模块等配套附件

通用订货数据

类型	CSM P 4CO	版本
订货号	<a href="#">3053140000</a>	CUBESERIES, 继电器底座, 触点数量: 4, 转换触点, 持续电流: 8 A, PUSH
GTIN (EAN)	4099987022965	IN
数量	10 ST	
类型	CSM S 4CO	版本
订货号	<a href="#">3053160000</a>	CUBESERIES, 继电器底座, 触点数量: 4, 转换触点, 持续电流: 6 A, 螺钉
GTIN (EAN)	4099987022989	联接
数量	10 ST	