

CRM40524

Weidmüller Interface GmbH & Co. KG

Klingenbergstraße 26

D-32758 Detmold

Germany

www.weidmueller.com



插图类似

CUBESERIES CRM 中的独立继电器

- 控制电压范围为 12 - 110 V DC 和 24 - 230 V AC
- 4 个转换器触点 (7 A)
- 不带测试键的版本有彩色盲塞 (交流线圈：橙色；直流线圈：蓝色)

通用订货数据

版本	CUBESERIES, 继电器, 触点数量: 4, 转换触点 AgNi, 额定控制电压: 24 V AC, 持续电流: 7 A, 插拔联接, 测试按钮可用: 否
订货号	3052970000
类型	CRM40524
GTIN (EAN)	4099987022798
数量	10 items

技术数据

审批

MAMID 认证



ROHS 一致

UL File Number Search [UL 网站](#)

cURus 证书号 E223474

尺寸和重量

深	35.5 mm	深度 (英寸)	1.3976 inch
高度	27.4 mm	高度 (英寸)	1.0787 inch
宽度	21 mm	宽度 (英寸)	0.8268 inch
净重	35 g		

温度

存储温度	-40 °C...85 °C	环境温度	-40 °C...55 °C
工作温度		湿度	25°C / 95% 相对湿度, 无凝结

环保产品合规

RoHS 合规状态	合规, 无例外
REACH SVHC	不超过 0.1 wt% 的高度关注物质 (SVHC)

额定数据UL

cURus 证书号 E223474

控制侧

额定控制电压	24 V AC	交流额定电流	69 mA
额定功率	1.63 VA	线圈电阻	158 Ω ± 10 %
状态显示	不		

负载侧

额定开关电压	250 V AC	持续电流	7 A
额定负载下的最大开关频率	0.1 Hz	最大开关电压, 交流	250 V
浪涌电流	16 A / 20 ms	最大交流开关容量 (阻性)	1500 VA
最大直流开关容量 (阻性)	168 W @ 24 V	动作延时	≤ 20 ms
断开延时	≤ 12 ms	触点类型	4 CO contact (AgNi)
机械使用寿命	2 x 10 ⁷ 开关循环	最小切换功率	10 mA @ 12 V, 100 mA @ 5 V

基本信息

工作海拔	≤ 2000 m, 高于海平面	测试按钮可用	否
机械开关位置指示器	是	颜色编码	透明
阻燃等级符合 UL 94	V-2		

绝缘设计

额定电压	250 V	污染等级	2
过压等级	II	控制端 - 负载端间的耐压强度	2,5 kVeff / 1 Min.
相邻触点的介电强度	2kVeff / 1min	开放式触点的介电强度	1.5kVeff / 1 分钟
抗冲击耐压	4 kV (1.2 / 50 µs)	防护等级	I

详细标准及认证情况

CSA 认证号	607178-80219312	VDE证书号	40059812
cURus 证书号	E223474		

联接参数

导线连接方式	插拔联接	间距 P (单位 : mm)	5.00 mm
--------	------	----------------	---------

分类

ETIM 8.0	EC001437	ETIM 9.0	EC001437
ETIM 10.0	EC001437	ECLASS 14.0	27-37-16-01
ECLASS 15.0	27-37-16-01		

Connection diagram



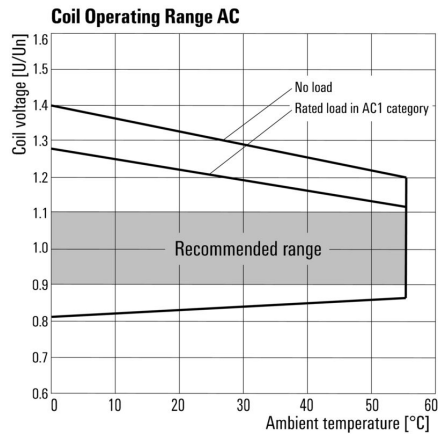
Graph



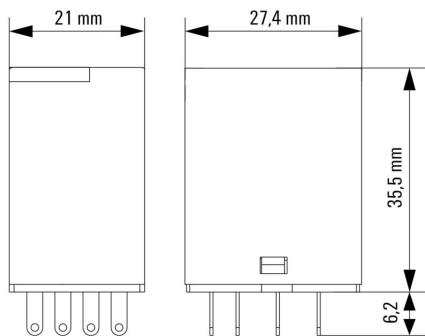
Graph



Graph

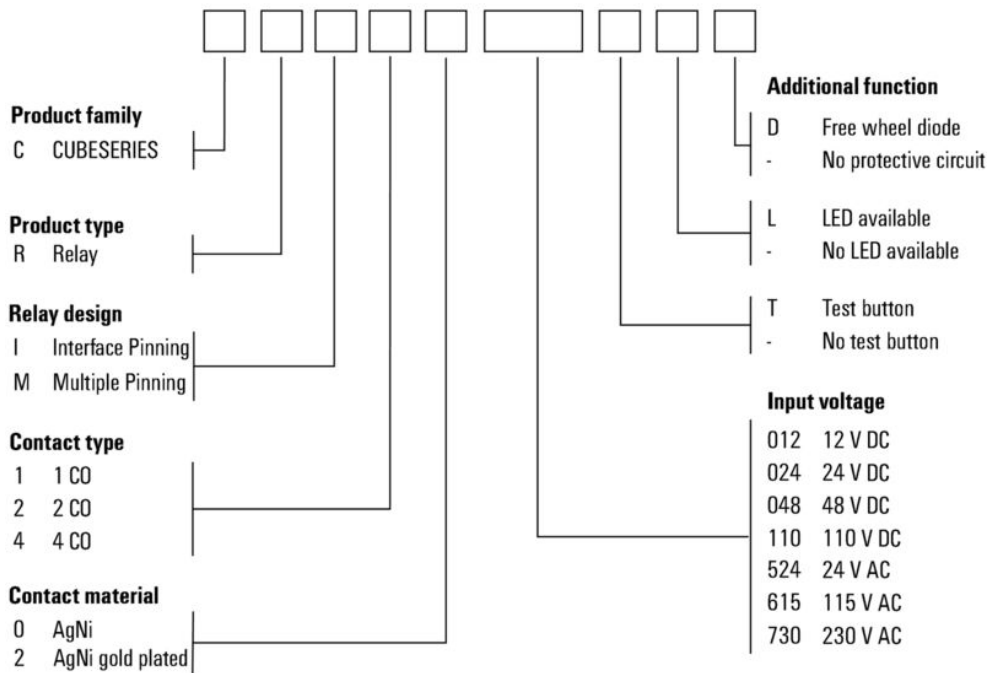


Dimensional drawing



Miscellaneous

Type code CUBESERIES relay versions



Type codes

保护模块



通用订货数据

类型	CXX RC 51	版本
订货号	3053370000	CUBESERIES, RC元件, 额定控制电压: 6...24 V UC, 插拔联接
GTIN (EAN)	4099987023160	
数量	20 ST	

类型	CXX RC 52	版本
订货号	3053390000	CUBESERIES, RC元件, 额定控制电压: 24...60 V UC, 插拔联接
GTIN (EAN)	4099987023177	
数量	20 ST	

LED



通用订货数据

类型	CXX L 62G	版本
订货号	3053440000	CUBESERIES, LED模块, 额定控制电压: 24...60 V UC, 插拔联接
GTIN (EAN)	4099987023221	
数量	20 ST	

类型	CXX L 62R	版本
订货号	3053430000	CUBESERIES, LED模块, 额定控制电压: 24...60 V UC, 插拔联接
GTIN (EAN)	4099987023214	
数量	20 ST	

保护模块



通用订货数据

类型	CXX V 71	版本
订货号	3053470000	CUBESERIES, 保护型变阻器, 额定控制电压: 6...24 V AC, 插拔联接
GTIN (EAN)	4099987023252	
数量	20 ST	

类型	CXX V 72	版本
订货号	3053480000	CUBESERIES, 保护型变阻器, 额定控制电压: 110...130 V AC, 插拔联接
GTIN (EAN)	4099987023269	
数量	20 ST	

继电器底座



用于 CUBESERIES CRM 继电器的继电器插座

- 带 4 个转换器触点的输出版本 (用于带 2 个转换器触点和 4 个转换器触点的继电器)
- 螺钉联接和 PUSH IN 直插式连接
- PUSH IN 直插式插座, 带宽型按压装置, 适用于刀片尺寸最大为 1.0 x 5.5 mm 的螺丝刀
- 多种横联能力
- 横联件、固定夹和 LED 模块等配套附件

通用订货数据

类型	CSM P 4CO	版本
订货号	3053140000	CUBESERIES, 继电器底座, 触点数量: 4, 转换触点, 持续电流: 8 A, PUSH IN
GTIN (EAN)	4099987022965	
数量	10 ST	

类型	CSM S 4CO	版本
订货号	3053160000	CUBESERIES, 继电器底座, 触点数量: 4, 转换触点, 持续电流: 6 A, 螺钉联接
GTIN (EAN)	4099987022989	
数量	10 ST	

附件

横联接



通用订货数据

类型	CXM CCP 2P BL	版本
订货号	3053230000	CUBESERIES, 横联
GTIN (EAN)	4099987023054	
数量	20 ST	
类型	CXM CCP 2P RD	版本
订货号	3053220000	CUBESERIES, 横联
GTIN (EAN)	4099987023047	
数量	20 ST	
类型	CXM CCP 8P BL	版本
订货号	3053210000	CUBESERIES, 横联
GTIN (EAN)	4099987023030	
数量	10 ST	
类型	CXM CCP 8P RD	版本
订货号	3053200000	CUBESERIES, 横联
GTIN (EAN)	4099987023023	
数量	10 ST	
类型	CXM CCS 6P GY	版本
订货号	3053180000	CUBESERIES, 横联
GTIN (EAN)	4099987023009	
数量	2 ST	

支撑夹



用于 CUBESERIES CRI 继电器的固定夹。

塑料固定夹：

- 带继电器弹出功能
- 用于 MultiFit 标识牌的标记槽
- 适用于带和不带测试键的继电器 金属固定夹：
- 用于将继电器牢固地固定在插座中

通用订货数据

类型	CXM CLIP P	版本
订货号	3053240000	CUBESERIES, 固定夹
GTIN (EAN)	4099987023061	
数量	10 ST	

CRM40524

Weidmüller Interface GmbH & Co. KG
Klingenbergstraße 26
D-32758 Detmold
Germany

www.weidmueller.com

附件

类型	CXM CLIP M	版本
订货号	3053190000	CUBESERIES, 固定夹
GTIN (EAN)	4099987023016	
数量	25 ST	

横联接



通用订货数据

类型	CXX JMP 2P BL	版本
订货号	3053260000	CUBESERIES, 横联
GTIN (EAN)	4099987023085	
数量	30 ST	
类型	CXX JMP 2P RD	版本
订货号	3053250000	CUBESERIES, 横联
GTIN (EAN)	4099987023078	
数量	30 ST	

继电器底座



用于 CUBESERIES CRM 继电器的继电器插座

- 带 4 个转换器触点的输出版本（用于带 2 个转换器触点和 4 个转换器触点的继电器）
- 螺钉联接和 PUSH IN 直插式连接
- PUSH IN 直插式插座，带宽型按压装置，适用于刀片尺寸最大为 1.0 x 5.5 mm 的螺丝刀
- 多种横联能力
- 横联件、固定夹和 LED 模块等配套附件

通用订货数据

类型	CSM P 4CO	版本
订货号	3053140000	CUBESERIES, 继电器底座, 触点数量: 4, 转换触点, 持续电流: 8 A, PUSH
GTIN (EAN)	4099987022965	IN
数量	10 ST	
类型	CSM S 4CO	版本
订货号	3053160000	CUBESERIES, 继电器底座, 触点数量: 4, 转换触点, 持续电流: 6 A, 螺钉
GTIN (EAN)	4099987022989	联接
数量	10 ST	