

CSI P 2CO

Weidmüller Interface GmbH & Co. KG
 Klingenbergstraße 26
 D-32758 Detmold
 Germany

www.weidmueller.com



用于 CUBESERIES CRI 继电器的继电器插座

- 带 2 转换器触点的输出版本（用于带 1 个转换器触点和 2 转换器触点的继电器）
- 螺钉联接和 PUSH IN 直插式连接
- PUSH IN 直插式插座，带宽型按压装置，适用于刀片尺寸最大为 1.0 x 5.5 mm 的螺丝刀
- 多种横联能力
- 横联件、固定夹和 LED 模块等配套附件

通用订货数据

版本	CUBESERIES, 继电器底座, 触点数量: 2, 转换触点, 持续电流: 8 A, PUSH IN
订货号	3052570000
类型	CSI P 2CO
GTIN (EAN)	4099987022408
数量	20 items

技术数据

审批

MAMID 认证



ROHS	一致
UL File Number Search	UL 网站
cURus 证书号	E223759

尺寸和重量

深	45.9 mm	深度 (英寸)	1.8071 inch
高度	97 mm	高度 (英寸)	3.8189 inch
宽度	15.9 mm	宽度 (英寸)	0.626 inch
净重	43 g		

温度

存储温度	环境温度	-40 °C...70 °C
工作温度	湿度	40°C / 93% 相对湿度, 无凝结

环保产品合规

RoHS 合规状态	合规, 无例外
REACH SVHC	不超过 0.1 wt% 的高度关注物质 (SVHC)

额定数据UL

cURus 证书号	E223759
-----------	---------

控制侧

状态显示	不
------	---

负载侧

额定开关电压	250 V AC	持续电流	8 A @ 2CO; 12 A @ 1CO without bridged output wire connections; 16 A @ 1CO with bridged output wire connections
最大开关电压, 交流	300 V	触点类型	2 CO contact

基本信息

工作海拔	≤ 2000 m, 高于海平面		
安装导轨已装备	TS 35		
颜色编码	黑色		
阻燃等级符合 UL 94	V-0		
UL94阻燃等级组件	组件	套筒	
	UL94阻燃等级	V-0	

CSI P 2CO

Weidmüller Interface GmbH & Co. KG

Klingenbergstraße 26
D-32758 Detmold
Germany

www.weidmueller.com

技术数据

绝缘设计

额定电压	300 V	污染等级	2
过压等级	II	绝缘材料组	IIIa
控制端 - 负载端间的耐压强度	5 kVeff / 1min	相邻触点的介电强度	3 kVeff / 1 Min.
安装导轨的介电强度	4 kVeff / 1 分钟	抗冲击耐压	4 kV
防护等级	IP20		

详细标准及认证情况

CSA 认证号	607178-80219312	cURus 证书号	E223759
---------	-----------------	-----------	---------

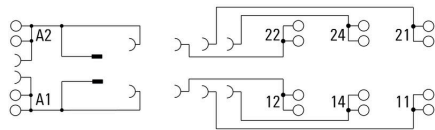
联接参数

导线连接方式	PUSH IN	额定连接下的裸线长度	8 mm
额定连接下的压接范围	1.5 mm ²	压接范围, 最小	0.5 mm ²
压接范围, 最大	1.5 mm ²	单股导线的最小压接面积	0.5 mm ²
单股导线最大截面	1.5 mm ²	单股导线的最小压接面积 (AWG)	AWG 20
单股导线的最大压接面积 (AWG)	AWG 16	最大压接面积 软导线	1.5 mm ²
多股软导线的最小压接面积(AWG)	AWG 24	多股软导线的最大压接面积(AWG)	AWG 16
导线连接截面积, 多股细导线, 带管状端头 DIN 46228/4, 最大	1 mm ²	软导线的最大压接面积, 带管状端头 (DIN 46228-1)	
螺丝刀口尺寸	0.6 x 3.5 mm		

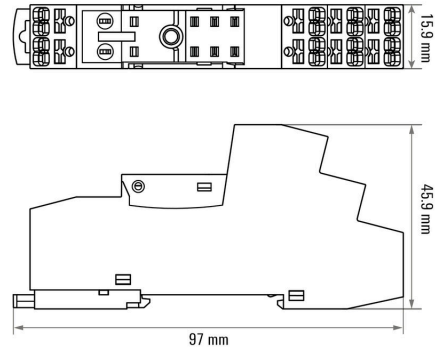
分类

ETIM 8.0	EC001456	ETIM 9.0	EC001456
ETIM 10.0	EC001456	ECLASS 14.0	27-37-16-03
ECLASS 15.0	27-37-16-03		

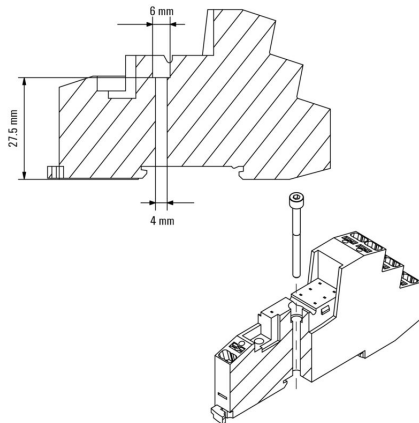
接线图



Dimensional drawing

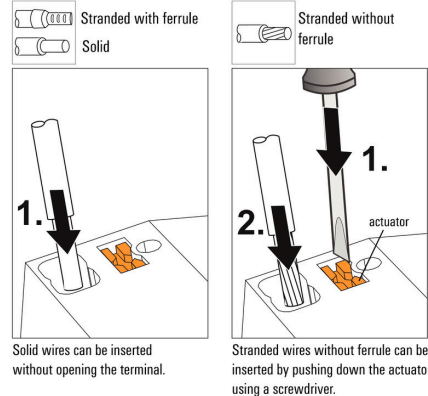


Dimensional drawing



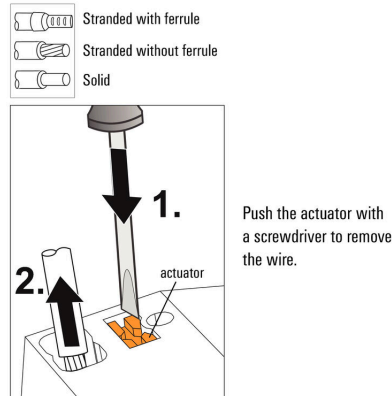
Miscellaneous

Insert flexible and solid cables



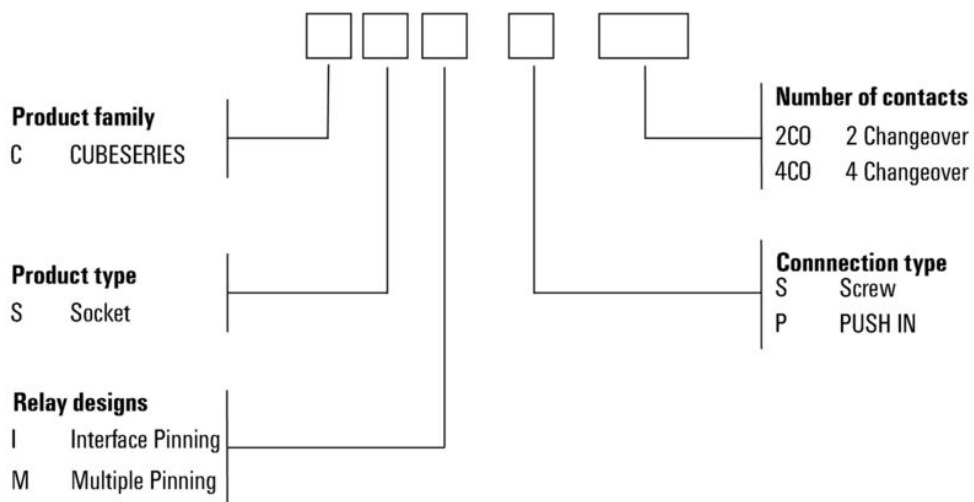
Miscellaneous

Removal of cables



Miscellaneous

Type code CUBESERIES socket versions



附件

横联接



用于 CUBESERIES CRI 插座的横联件。

- 带红色和蓝色塑料的型号，用于电位编码 用于直插式插座的型号：
- 线圈 A1 和 A2 的 8 插针横联件
- 2 插针跨接线，用于连接相邻插座
- 2 插针跨接线，用于连接一个插座内的输出端通道 螺丝插座版本：
- 8 插针横联件，用于连接相邻插座

通用订货数据

类型	CXI CCP 2P BL	版本
订货号	3052660000	CUBESERIES, 横联
GTIN (EAN)	4099987022484	
数量	20 ST	
类型	CXI CCP 2P RD	版本
订货号	3052650000	CUBESERIES, 横联
GTIN (EAN)	4099987022477	
数量	20 ST	
类型	CXI CCP 8P BL	版本
订货号	3052700000	CUBESERIES, 横联
GTIN (EAN)	4099987022507	
数量	10 ST	
类型	CXI CCP 8P RD	版本
订货号	3052690000	CUBESERIES, 横联
GTIN (EAN)	4099987022491	
数量	10 ST	

支撑夹



用于 CUBESERIES CRI 继电器的固定夹。

塑料固定夹：

- 带继电器弹出功能
- 用于 MultiFit 标识牌的标记槽
- 适用于带和不带测试键的继电器

金属固定夹：

- 用于将继电器牢固地固定在插座中
- 带和不带测试键的独立继电器版本

通用订货数据

类型	CXI CLIP HM	版本
订货号	3052640000	CUBESERIES, 固定夹
GTIN (EAN)	4099987022460	
数量	10 ST	
类型	CXI CLIP LM	版本
订货号	3052630000	CUBESERIES, 固定夹
GTIN (EAN)	4099987022453	
数量	25 ST	

CSI P 2CO

Weidmüller Interface GmbH & Co. KG
 Klingenbergstraße 26
 D-32758 Detmold
 Germany

www.weidmueller.com

附件

类型	CXI CLIP P	版本
订货号	3052710000	CUBESERIES, 固定夹
GTIN (EAN)	4099987022514	
数量	10 ST	

横联接



通用订货数据

类型	CXX JMP 2P BL	版本
订货号	3053260000	CUBESERIES, 横联
GTIN (EAN)	4099987023085	
数量	30 ST	
类型	CXX JMP 2P RD	版本
订货号	3053250000	CUBESERIES, 横联
GTIN (EAN)	4099987023078	
数量	30 ST	

LED



通用订货数据

类型	CXX L 61G	版本
订货号	3053420000	CUBESERIES, LED模块, 额定控制电压: 6...24 V UC, 插拔联接
GTIN (EAN)	4099987023207	
数量	20 ST	
类型	CXX L 61R	版本
订货号	3053410000	CUBESERIES, LED模块, 额定控制电压: 6...24 V UC, 插拔联接
GTIN (EAN)	4099987023191	
数量	20 ST	
类型	CXX L 62G	版本
订货号	3053440000	CUBESERIES, LED模块, 额定控制电压: 24...60 V UC, 插拔联接
GTIN (EAN)	4099987023221	
数量	20 ST	

CSI P 2CO

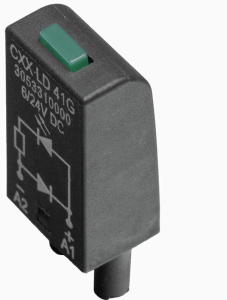
Weidmüller Interface GmbH & Co. KG
 Klingenbergstraße 26
 D-32758 Detmold
 Germany

www.weidmueller.com

附件

类型	CXX L 62R	版本
订货号	3053430000	CUBESERIES, LED模块, 额定控制电压: 24...60 V UC, 插拔联接
GTIN (EAN)	4099987023214	
数量	20 ST	
类型	CXX L 63G	版本
订货号	3053460000	CUBESERIES, LED模块, 额定控制电压: 110...230 V UC, 插拔联接
GTIN (EAN)	4099987023245	
数量	20 ST	
类型	CXX L 63R	版本
订货号	3053450000	CUBESERIES, LED模块, 额定控制电压: 110...230 V UC, 插拔联接
GTIN (EAN)	4099987023238	
数量	20 ST	

LED 和空载二极管



通用订货数据

类型	CXX LD 41G	版本
订货号	3053310000	CUBESERIES, LED模块, 带续流二极管, 额定控制电压: 6...24 V DC, 插拔联接
GTIN (EAN)	4099987023115	
数量	20 ST	
类型	CXX LD 41R	版本
订货号	3053290000	CUBESERIES, LED模块, 带续流二极管, 额定控制电压: 6...24 V DC, 插拔联接
GTIN (EAN)	4099987023108	
数量	20 ST	
类型	CXX LD 42G	版本
订货号	3053340000	CUBESERIES, LED模块, 带续流二极管, 额定控制电压: 24...60 V DC, 插拔联接
GTIN (EAN)	4099987023139	
数量	20 ST	
类型	CXX LD 42R	版本
订货号	3053320000	CUBESERIES, LED模块, 带续流二极管, 额定控制电压: 24...60 V DC, 插拔联接
GTIN (EAN)	4099987023122	
数量	20 ST	
类型	CXX LD 43G	版本
订货号	3053360000	CUBESERIES, LED模块, 带续流二极管, 额定控制电压: 110...230 V DC, 插拔联接
GTIN (EAN)	4099987023153	
数量	20 ST	
类型	CXX LD 43R	版本
订货号	3053350000	CUBESERIES, LED模块, 带续流二极管, 额定控制电压: 110...230 V DC, 插拔联接
GTIN (EAN)	4099987023146	
数量	20 ST	

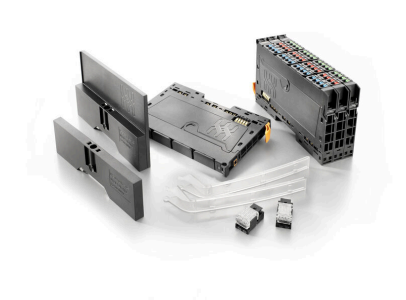
保护模块



通用订货数据

类型	CXX D 21N	版本
订货号	3053270000	CUBESERIES, 续流二极管, 额定控制电压: 6...230 V DC, 插拔联接
GTIN (EAN)	4099987023092	
数量	20 ST	
类型	CXX RC 51	版本
订货号	3053370000	CUBESERIES, RC元件, 额定控制电压: 6...24 V UC, 插拔联接
GTIN (EAN)	4099987023160	
数量	20 ST	
类型	CXX RC 52	版本
订货号	3053390000	CUBESERIES, RC元件, 额定控制电压: 24...60 V UC, 插拔联接
GTIN (EAN)	4099987023177	
数量	20 ST	
类型	CXX RC 53	版本
订货号	3053400000	CUBESERIES, RC元件, 额定控制电压: 110...230 V AC, 插拔联接
GTIN (EAN)	4099987023184	
数量	20 ST	
类型	CXX V 71	版本
订货号	3053470000	CUBESERIES, 保护型变阻器, 额定控制电压: 6...24 V AC, 插拔联接
GTIN (EAN)	4099987023252	
数量	20 ST	
类型	CXX V 72	版本
订货号	3053480000	CUBESERIES, 保护型变阻器, 额定控制电压: 110...130 V AC, 插拔联接
GTIN (EAN)	4099987023269	
数量	20 ST	
类型	CXX V 73	版本
订货号	3053490000	CUBESERIES, 保护型变阻器, 额定控制电压: 220...240 V AC, 插拔联接
GTIN (EAN)	4099987023276	
数量	20 ST	

附件



系统配件
 种类横幅, 可适配您的 u-remote 远程系统 - 是能够让您的应用更具效率和灵活性的理想补充。

CSI P 2CO

Weidmüller Interface GmbH & Co. KG
 Klingenbergstraße 26
 D-32758 Detmold
 Germany

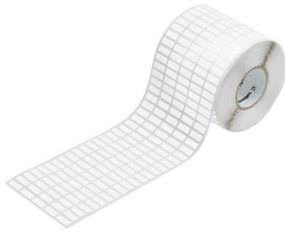
www.weidmueller.com

附件

通用订货数据

类型	UR20-EBK-ACC	版本	
订货号	1346610000	End bracket, ,	
GTIN (EAN)	4050118151596		
数量	5 ST		

白色



THM 标签采用热传输技术，提供出色的打印质量。可采用不同材料，且打印系统与 Windows 系统兼容，更方便用户使用。

- 有多种颜色可选的高品质聚酯标签或平价的纸质标签
- 打印机自动标签定位，保证在每个标签的中心打印。

通用订货数据

类型	THM MT30X 12/6 WS	版本	
订货号	2466760000	THM, 设备标识牌, 6 x 12 mm, 白色	
GTIN (EAN)	4050118480887		
数量	1 ST		