

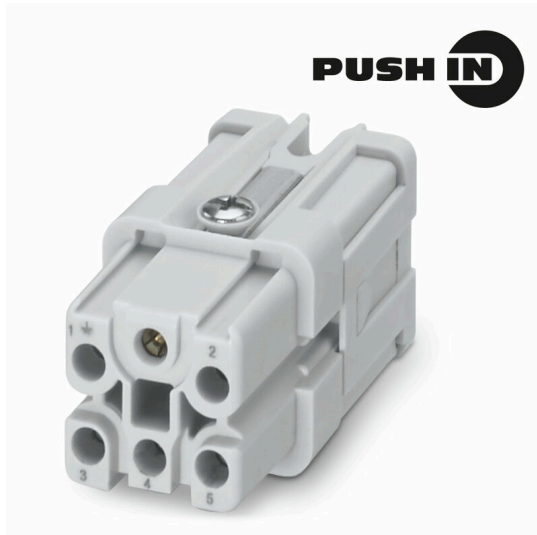
HDC HQ 5 FP**Weidmüller Interface GmbH & Co. KG**

Klingenbergstraße 26

D-32758 Detmold

Germany

www.weidmueller.com



HQ 系列 - 结构紧凑，功能强大。电气价值显而易见。
线缆连接层设计为 PUSH IN 直插式触点。

极数：5、8

额定电流：16 A

额定电压：250 V、500 V

通用订货数据

版本	HDC - 插芯, 插座, 230 V, 16 A, 回路数: 5, PUSH IN 带执行器, 安装尺寸: 1
订货号	3023890000
类型	HDC HQ 5 FP
GTIN (EAN)	4099986946477
数量	1 items

技术数据

审批

MAMID 认证



ROHS

一致

尺寸和重量

高度	41 mm	高度 (英寸)	1.6142 inch
宽度	21 mm	宽度 (英寸)	0.8268 inch
长度	21 mm	长度 (英寸)	0.8268 inch
净重	50 g		

温度

温度限值 -40 °C ... 125 °C

环保产品合规

RoHS 合规状态 合规, 无例外
REACH SVHC 不超过 0.1 wt% 的高度关注物质 (SVHC)

通用参数

回路数	5	插拔次数 Ag	≥ 500
插拔次数 Au	≥ 500	联接类型	PUSH IN 带执行器
安装尺寸	1	阻燃等级符合 UL 94	V-0
通道电阻	≤2 mΩ	颜色编码	米色
绝缘材料	PC 加强型玻璃纤维 (UL-认证及管路鉴定)	最大PE连接拧紧力矩	0.55 Nm
型号	插座	过压等级	III
污染等级	3	最小PE连接拧紧力矩	0.5 Nm
基础材料	铜合金	系列	HQ
额定电压 (DIN EN 61984)	230 V	按照 UL/CSA 额定电压	600 V AC/DC
额定冲击电压 (DIN EN 61984)	6 kV	额定电流 (DIN EN 61984)	16 A
不含卤素	false	低烟符合 DIN EN 45545-2	是
BG	1	电源触点数量	5

尺寸

宽度	21 mm	底座总长	21 mm
插头的高度	38 mm		

信号连接

最大拧紧力矩	0.8 Nm	最小拧紧力矩	0.5 Nm
--------	--------	--------	--------

接头数据 PE

PE 连接类型	螺钉联接	最大PE连接拧紧力矩	0.55 Nm
最小PE连接拧紧力矩	0.5 Nm	额定横截面	2.5 mm ²
最小压接面积AWG (PE)	AWG 14	最大压接面积AWG (PE)	AWG 20

技术数据

www.weidmueller.com

电源连接

最大拧紧力矩	0.8 Nm	最小拧紧力矩	0.5 Nm
--------	--------	--------	--------

型号

导线最大压接面积 AWG	AWG 20	额定连接下的裸线长度	10 mm
联接类型	PUSH IN 带执行器	安装尺寸	1
通道电阻	≤2 mΩ	导线最小压接面积 AWG	AWG 14
导线连接截面积, 多股细导线, 带管状端头 DIN 46228/4, 最大	2.5 mm ²	导线连接截面积, 多股细导线, 带管状端头 DIN 46228/4, 最小	0.5 mm ²
最大压接面积 软导线	2.5 mm ²	最小多股导线接线截面积	0.5 mm ²
最大压接面积	2.5 mm ²	最小压接面积	0.5 mm ²
基础材料	铜合金	BG	1

分类

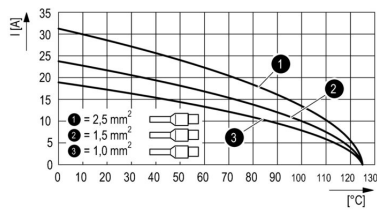
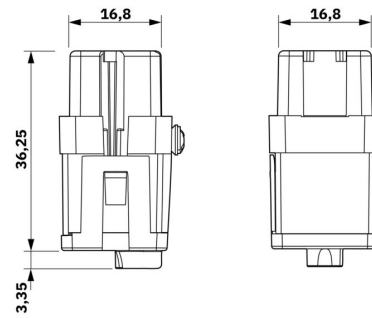
ETIM 8.0	EC000438	ETIM 9.0	EC000438
ETIM 10.0	EC000438	ECLASS 14.0	27-44-02-05
ECLASS 15.0	27-44-02-05		

HDC HQ 5 FP

Weidmüller Interface GmbH & Co. KG
Klingenbergstraße 26
D-32758 Detmold
Germany

图纸

www.weidmueller.com



附件

开槽螺丝刀



VDE 绝缘的一字螺丝刀, SDI DIN 7437, ISO 2380/2, 符合 DIN 5264 标准, ISO 2380/1, SoftFinish 把手

通用订货数据

类型	SDIS 0.5X3.0X100	版本
订货号	9008380000	螺丝刀, 螺丝刀
GTIN (EAN)	4032248056347	
数量	1 ST	
类型	SDS 0.5X3.0X80	版本
订货号	9008320000	螺丝刀, 螺丝刀
GTIN (EAN)	4032248056262	
数量	1 ST	
类型	SDIS 0.6X3.5X100	版本
订货号	9008390000	螺丝刀, 螺丝刀
GTIN (EAN)	4032248056354	
数量	1 ST	
类型	SDS 0.6X3.5X100	版本
订货号	9008330000	螺丝刀, 螺丝刀
GTIN (EAN)	4032248056286	
数量	1 ST	
类型	SDIS 0.8X4.0X100	版本
订货号	9008400000	螺丝刀, 螺丝刀
GTIN (EAN)	4032248056361	
数量	1 ST	
类型	SDS 0.8X4.0X100	版本
订货号	9008340000	螺丝刀, 螺丝刀
GTIN (EAN)	4032248056293	
数量	1 ST	

集成断线功能的螺丝刀“Swifty® CS”



Swifty® CS 和 Swifty® CS set 集成断线剥线功能, 用于切割和剥离铜导线, 适用于最大 1.5 mm² 的单股硬导线和 2.5 mm² 的多股软导线。

HDC HQ 5 FP

Weidmüller Interface GmbH & Co. KG
Klingenbergstraße 26
D-32758 Detmold
Germany

www.weidmueller.com

附件

通用订货数据

类型	SWIFTY CS SET	版本
订货号	9006060000	断线及拧紧工具, 单手操作式切割工具
GTIN (EAN)	4032248257638	
数量	1 ST	

5 极

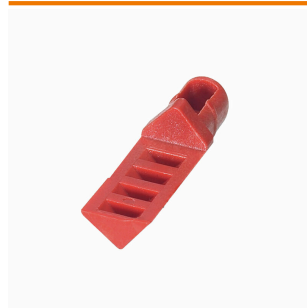


HQ 系列 - 结构紧凑, 功能强大。电气价值显而易见。
线缆连接层设计为 PUSH IN 直插式触点。
极数 : 5、8
额定电流 : 16 A
额定电压 : 250 V、500 V

通用订货数据

类型	HDC HQ 5 MP	版本
订货号	3023900000	HDC - 插芯, 插针式, 230 V, 16 A, 回路数: 5, PUSH IN 带执行器, 安装尺寸: 1
GTIN (EAN)	4099986946484	
数量	1 ST	

HA



我们为插芯提供了不同配件, 包括插芯编码系统。

通用订货数据

类型	HDC HA 3/4 HQ5 PUSHIN CP	版本
订货号	3142030000	重载接插件, 附件, 编码系统
GTIN (EAN)	4099987491730	
数量	10 ST	