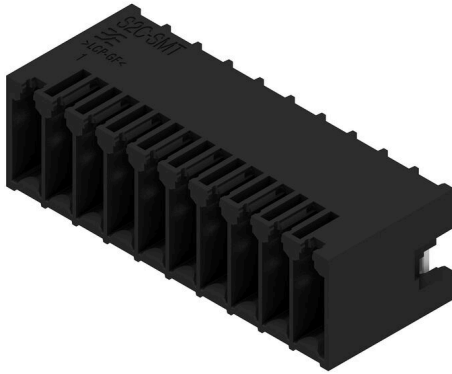


S2C-SMT 3.50/20/90G 2.1SN BK RL

Weidmüller Interface GmbH & Co. KG
Klingenbergstraße 26
D-32758 Detmold
Germany

www.weidmueller.com

产品图片



插图类似

耐高温针排插头

- 手指安全保护
- 可插入采用 PUSH IN 直插式联接技术的母插头B2CF 3.50
- 插入方向与电路板垂直或平行（180°/90°）。
- 外壳类型：封闭型 (G) 和带焊接法兰型 (LF)
- 盒式包装 (BX) 或防静电卷带包装 (RL)
- 适用于回流焊和波峰焊
- 应用
- 针脚长度为 1.5 mm 或 3.2 mm

通用订货数据

| | |
|------------|--|
| 版本 | PCB 接插件, 插座, 侧面封闭, THT/THR 焊接联接, 3.50 mm, 回路数: 20, 90°, 焊脚长度 (l): 2.1 mm, 镀锡, 黑色, Tape |
| 订货号 | 3023780000 |
| 类型 | S2C-SMT 3.50/20/90G 2.1SN BK RL |
| GTIN (EAN) | 4099986945579 |
| 数量 | 235 items |
| 产品数据 | IEC: 200 V / 13.4 A UL: 150 V / 9.5 A |
| 包装 | Tape |

S2C-SMT 3.50/20/90G 2.1SN BK RL

Weidmüller Interface GmbH & Co. KG
Klingenbergstraße 26
D-32758 Detmold
Germany

www.weidmueller.com

技术数据

审批

MAMID 认证



UL File Number Search

[UL 网站](#)

cURus 证书号

E60693

尺寸和重量

| | | | |
|---------|-------------|---------|-------------|
| 深 | 14.2 mm | 深度 (英寸) | 0.5591 inch |
| 高度 | 12.3 mm | 高度 (英寸) | 0.4843 inch |
| 最低安装高度 | 10.8 mm | 宽度 | 36.4 mm |
| 宽度 (英寸) | 1.4331 inch | 净重 | 5.46 g |

环保产品合规

RoHS 合规状态

合规, 无例外

REACH SVHC

不超过 0.1 wt% 的高度关注物质 (SVHC)

系统规格

| | | | |
|---------------------------|---------------------------------------|-------------------------|-----------------------|
| 产品系列 | OMNIMATE 信号 - B2C/ S2C 3.50 - 双排系列 | 联接类型 | 板联接 |
| 安装在印刷电路板上 | THT/THR 焊接联接 | 间距 P (单位: mm) | 3.50 mm |
| 间距 P (单位: inch) | 0.138 " | 出线方向 | 90° |
| 回路数 | 20 | 每回路的焊脚数目 | 1 |
| 焊脚长度 (l) | 2.1 mm | 焊针规格 | d = 1.0 mm, 八角形 |
| 焊接孔直径 (D) | 1.3 mm | 焊接孔直径公差 (D) | + 0.1 mm |
| 焊盘外直径 | 2.1 mm | 基板开孔直径 | 1.9 mm |
| L1 (mm) | 31.50 mm | L1 (inch) | 1.240 " |
| 层数 | 1 | 插针排数 | 2 |
| 防触电保护 (按照 DIN VDE 57 106) | 未连接插头的手指安全保护 / 连接插头的手背安全保护 | 防触电保护 (按照 DIN VDE 0470) | IP 20 已插入 / IP 10 未插入 |
| 可编码 | 是 | 插拔力 / 回路, 最大 | 3.5 N |
| 拉力 / 回路, 最大 | 3.5 N | | |

材料数据

| | | | |
|----------------|---------------------------|----------------------|--------------------------------|
| 绝缘材料 | LCP GF | 颜色编码 | 黑色 |
| 比色表 (相似) | RAL 9011 | 绝缘材料组 | IIIb |
| 相比漏电起痕指数 (CTI) | ≥ 175 | Moisture Level (MSL) | 1 |
| 阻燃等级符合 UL 94 | V-0 | 触点材料 | 铜合金 |
| 插针镀层 | 镀锡 | 焊接连接的焊层结构 | 1...3 μm Ni / 2...5 μm Sn matt |
| 插头触点叠层结构 | 2...5 μm Sn / 1...3 μm Ni | 最低存放温度 | -40 °C |
| 最高存放温度 | 70 °C | 最低操作温度 | -50 °C |
| 最高操作温度 | -120 °C | 最小安装温度 | -40 °C |
| 最大安装温度范围 | 120 °C | | |

额定数据符合 CSA 标准

| | | | |
|--------------------|-------|--------------------|-------|
| 额定电压 (使用组 B / CSA) | 150 V | 额定电压 (使用组 C / CSA) | 50 V |
| 额定电压 (使用组 D / CSA) | 150 V | 额定电流 (使用组 B / CSA) | 9.5 A |
| 额定电流 (使用组 C / CSA) | 9.5 A | 额定电流 (使用组 D / CSA) | 9.5 A |

S2C-SMT 3.50/20/90G 2.1SN BK RL

Weidmüller Interface GmbH & Co. KG
Klingenbergstraße 26
D-32758 Detmold
Germany

www.weidmueller.com

技术数据

额定数据符合 UL 1059 标准

| | | | |
|------------------------|-------|------------------------|-------------------|
| 机构 | CURUS | cURus 证书号 | E60693 |
| 额定电压 (使用组 B / UL 1059) | 150 V | 额定电压 (使用组 C / UL 1059) | 50 V |
| 额定电流 (使用组 B / UL 1059) | 9.5 A | 额定电流 (使用组 C / UL 1059) | 9.5 A |
| 额定电流 (使用组 D / UL 1059) | 9.5 A | 参见认证参数 | 规格为最大值, 详情参见认证证书。 |

包装

| | | | |
|------------------------|-----------|------------|---------------------------|
| 包装 | Tape | VPE 长度 | 340.00 mm |
| VPE 宽度 | 332.00 mm | VPE 高度 | 79.00 mm |
| 卷带深度 (T2) | 15.10 mm | 卷带宽度 (W) | 56 mm |
| 卷带盒深度 (KO) | 14.60 mm | 卷带盒高度 (AO) | 14.50 mm |
| 卷带盒宽度 (BO) | 43.60 mm | 卷带盒间隔 (P1) | 20.00 mm |
| 卷带孔间隔 (E) | 1.75 mm | 卷带盒间隔 (F) | 26.20 mm |
| 卷带直径 \varnothing (A) | 330 mm | 表面电阻 | $R_s = 109 - 1012 \Omega$ |

额定数据符合 IEC 标准

| | | | |
|--|------------------------|--|--------------|
| 依据标准进行测试 | IEC 60664-1, IEC 61984 | 额定电流, 最小回路数 ($T_u = 20^\circ\text{C}$) | 13.4 A |
| 额定电流, 最小回路数 ($T_u = 40^\circ\text{C}$) | 12 A | 额定电压值 (过电压等级II/污染等级2) | 200 V |
| 额定电压值 (过电压等级III/污染等级2) | 160 V | 额定电压值 (过电压等级III/污染等级3) | 80 V |
| 额定冲击电压 (过压等级 II/污染等级2) | 2.5 kV | 额定冲击电压 (过压等级III/污染等级2) | 2.5 kV |
| 额定冲击电压 (过压等级III/污染等级3) | 2.5 kV | 瞬时耐电流 | 3 x 1s, 80 A |

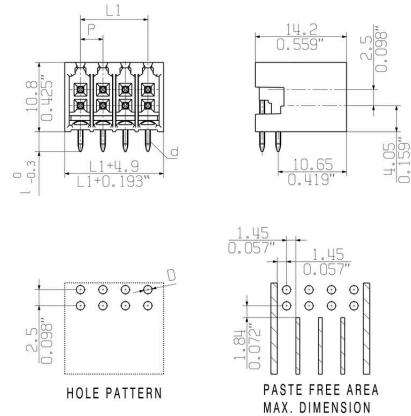
重要注意事项

| | | | |
|------------|---|--|--|
| IPC 标准的符合性 | 符合性: 该产品根据国际认可的标准进行开发、生产和交付, 符合数据页中确保的特性, 装饰性特性满足 IPC-A-610 “等级 2”。其他针对产品的权利主张可以应要求进行评估。 | | |
| 备注 | <ul style="list-style-type: none"> In accordance with IEC 61984, OMNIMATE-connectors are connectors without breaking capacity (COC). During designated use, connectors are not allowed to be engaged or disengaged when live or under load Long term storage of the product with average temperature of 50°C and maximum humidity 70%, 36 months | | |

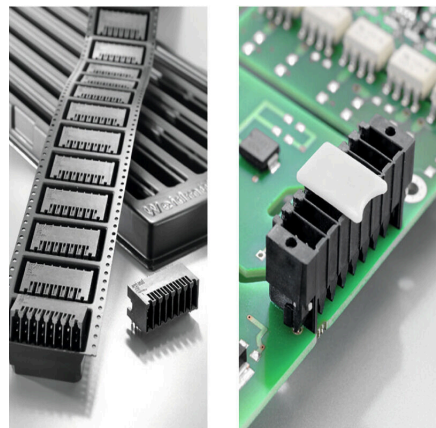
分类

| | | | |
|-------------|-------------|-------------|-------------|
| ETIM 8.0 | EC002637 | ETIM 9.0 | EC002637 |
| ETIM 10.0 | EC002637 | ECLASS 14.0 | 27-46-02-01 |
| ECLASS 15.0 | 27-46-02-01 | | |

Dimensional drawing



产品优势



Optimised for the SMT process
 Safe board-to-board connection

Dimensional drawing



S2C-SMT 3.50/20/90G 2.1SN BK RL

Weidmüller Interface GmbH & Co. KG
Klingenbergstraße 26
D-32758 Detmold
Germany

图纸

www.weidmueller.com

Dimensional drawing

