

SAI-08D-VP3V-5A-P12L-PNP

Weidmüller Interface GmbH & Co. KG
 Klingenbergstraße 26
 D-32758 Detmold
 Germany

www.weidmueller.com

产品图片



魏德米勒可提供阀插头，作为带 M12 插头的联接导线和没有插接件的一端。阀插头的状态将通过一个 LED 显示。每一个阀插头都配备有保护线路。魏德米勒系列包含符合 DIN 和工业标准的 A、B、C 型阀插头。在插入状态下达到 IP 67 保护等级。魏德米勒提供进线方向为 0° 的产品，即电缆进线方向位于 PE 接触点上。

通用订货数据

版本	带 M23 出线, 19 回路, M12, M23, 30 V, A 编码, LED: 是, 起始器 LED: 是, 接线类型: PNP
订货号	3023730000
类型	SAI-08D-VP3V-5A-P12L-PNP
GTIN (EAN)	4099986944732
数量	1 items

SAI-08D-VP3V-5A-P12L-PNP

Weidmüller Interface GmbH & Co. KG
Klingenbergstraße 26
D-32758 Detmold
Germany

www.weidmueller.com

技术数据

审批

MAMID 认证



ROHS

一致

尺寸和重量

高度	35.2 mm	高度 (英寸)	1.3858 inch
宽度	56 mm	宽度 (英寸)	2.2047 inch
长度	160 mm	长度 (英寸)	6.2992 inch
净重	250 g		

温度

工作温度 -25 - 80°C

环保产品合规

RoHS 合规状态	合规, 无例外
REACH SVHC	Bumetrizole (UV-326) 3896-11-5
SCIP	aff684c1-bd47-44d6-8d6c-78b6bd183080

联接数据

分线盒出线 带 M23 出线, 19 回路 拧紧力矩 M12: 0.4 Nm, M23: 2.5Nm

标准

连接器标准 IEC 61076-2-010

常规技术数据

防护等级	拧入时, IP67	插拔式站点防错编码	A 编码
回路数	5	插座数量	8
联接螺纹	M12, M23	阻燃性能	V-0
LED	是	起始器 LED	是
操作功能的 LED 颜色	绿色	I/O 功能的 LED 颜色	黄色

材料数据

材料O型圈	FKM, NBR	外壳基本材料	PBT
分线盒材料	塑料材质	外壳颜色	黑色
触点材料	CuSn, CuZn	插针镀层	镀金的
触点支架材料	PA		

电气数据

额定电压, 最小	10 V	额定电压, 最大	30 V
单个回路最大载流量	4 A	总电流	10 A
每路信号的电流	2 A	存在电气分离	无

SAI-08D-VP3V-5A-P12L-PNP

Weidmüller Interface GmbH & Co. KG
Klingenbergstraße 26
D-32758 Detmold
Germany

www.weidmueller.com

技术数据

电缆技术数据

回路数	5	适用于拖曳电缆	无
-----	---	---------	---

分类

ETIM 8.0	EC003558	ETIM 9.0	EC003558
ETIM 10.0	EC003558	ECLASS 14.0	27-44-01-11
ECLASS 15.0	27-44-01-11		

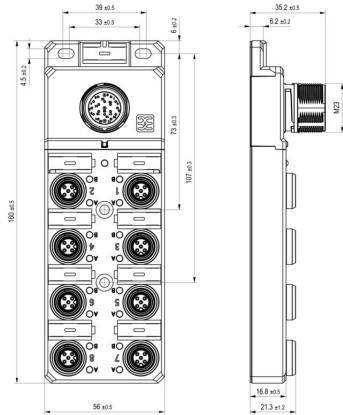
SAI-08D-VP3V-5A-P12L-PNP

Weidmüller Interface GmbH & Co. KG
 Klingenbergstraße 26
 D-32758 Detmold
 Germany

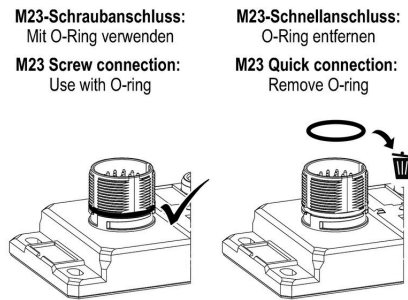
www.weidmueller.com

图纸

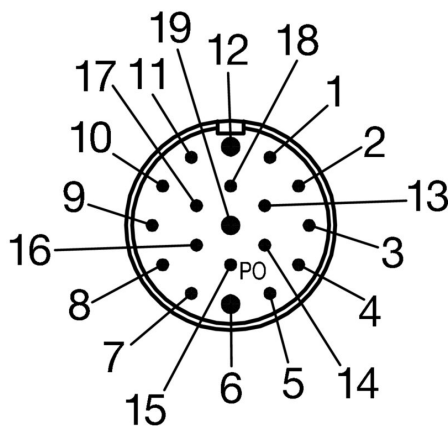
尺寸图



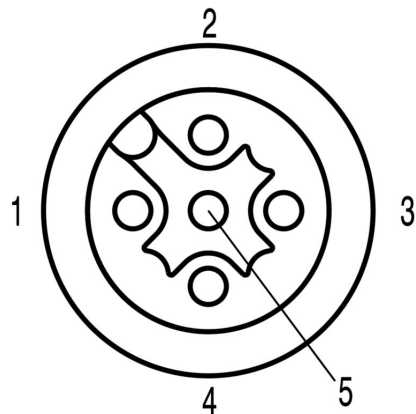
分解图纸



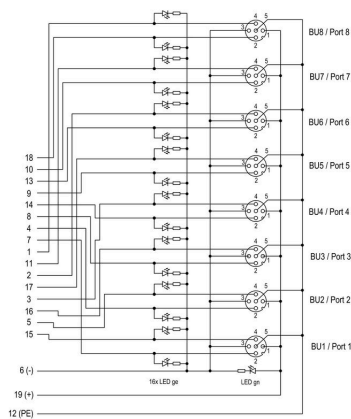
插针分配方案



插针分配方案



接线图



SAI-08D-VP3V-5A-P12L-PNP

Weidmüller Interface GmbH & Co. KG
Klingenbergstraße 26
D-32758 Detmold
Germany

www.weidmueller.com

附件

空白



ESG 采用 Multicard 格式, 用于多种常用电气设备, 是久经考验的标记号。高品质的设备与高对比度外观相得益彰。适合于以下设备生产商的设备: Siemens、ABB、Beckhoff 等。

优点:

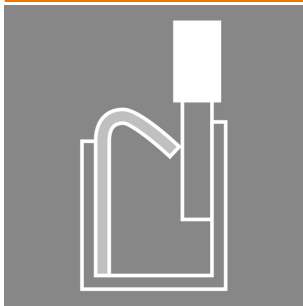
- 可根据型号选择自粘式或卡入式标签
- 为断路器等设备提供导轨安装式 ESG 标记号。
- 根据说明采用激光进行个性化打印

针对定制打印: 请根据您的标签技术规范, 向我们发送一个我们标签制作软件 M-Print PRO 的文件, 或使用 M-Print PRO 在线版 (无需安装)。

通用订货数据

类型	ESG 9/20 MC NE WS	版本
订货号	1609940000	ESG, 设备标识牌 x 20 mm, PA 66, 颜色编码: 白色, 插拔式
GTIN (EAN)	4008190203528	
数量	200 ST	

PUSH IN



缆线长度往往各异。魏德米勒因此提供可定制的多直插式接头与电缆的总成。

反向插座和插头, 用于客户定制的M8、M12、M16和7/8"联接, 结实耐用, 十分适用于机械工程。M 12 接插件提供5种联接系统的方式

通用订货数据

类型	SAISGP-P-5A-4/8-P12	版本
订货号	3153330000	可现场安装的接插件, M12 Push-Pull
GTIN (EAN)	4099987636209	
数量	1 ST	
类型	SAISWP-P-5A-4/8-P12	版本
订货号	3153340000	可现场安装的接插件, M12 Push-Pull
GTIN (EAN)	4099987636216	
数量	1 ST	

M12



防护盖能使未使用的插接点免受外界影响。

SAI-08D-VP3V-5A-P12L-PNP

Weidmüller Interface GmbH & Co. KG
Klingenbergstraße 26
D-32758 Detmold
Germany

www.weidmueller.com

附件

通用订货数据

类型	SAI-SK-M12-PushPull	版本
订货号	3123470000	受保护组件, 护罩
GTIN (EAN)	4099987270120	
数量	1 ST	