

## SAI-04D-VP3V-5A-P12L-PNP

Weidmüller Interface GmbH & Co. KG  
Klingenbergstraße 26  
D-32758 Detmold  
Germany

www.weidmuller.com

## 产品图片



魏德米勒可提供阀插头，作为带 M12 插头的联接导线和没有插接件的一端。阀插头的状态将通过一个 LED 显示。每一个阀插头都配备有保护线路。魏德米勒系列包含符合 DIN 和工业标准的 A、B、C 型阀插头。在插入状态下达到 IP 67 保护等级。魏德米勒提供进线方向为 0° 的产品，即电缆进线方向位于 PE 接触点上。

## 通用订货数据

版本	带 M23 出线, 19 回路, M12, M23, 30 V, A 编码, LED: 是, 起始器 LED: 是, 接线类型: PNP
订货号	<a href="#">3023710000</a>
类型	SAI-04D-VP3V-5A-P12L-PNP
GTIN (EAN)	4099986944718
数量	1 items

## SAI-04D-VP3V-5A-P12L-PNP

Weidmüller Interface GmbH & Co. KG  
Klingenbergstraße 26  
D-32758 Detmold  
Germany

www.weidmueller.com

## 技术数据

## 审批

MAMID 认证



ROHS

一致

## 尺寸和重量

高度	35.2 mm	高度 (英寸)	1.3858 inch
宽度	56 mm	宽度 (英寸)	2.2047 inch
长度	108 mm	长度 (英寸)	4.252 inch
净重	250 g		

## 温度

工作温度 -25 - 80°C

## 环保产品合规

RoHS 合规状态	合规, 无例外
REACH SVHC	Bumetrizole (UV-326) 3896-11-5
SCIP	aff684c1-bd47-44d6-8d6c-78b6bd183080

## 联接数据

分线盒出线	带 M23 出线, 19 回路	拧紧力矩	M12: 0.4 Nm, M23: 2.5Nm
-------	-----------------	------	-------------------------

## 标准

连接器标准 IEC 61076-2-010

## 常规技术数据

防护等级	拧入时, IP67	插拔式站点防错编码	A 编码
回路数	5	插座数量	4
联接螺纹	M12, M23	阻燃性能	V-0
LED	是	起始器 LED	是
操作功能的 LED 颜色	绿色	I/O 功能的 LED 颜色	黄色

## 材料数据

材料O型圈	FKM, NBR	外壳基本材料	PBT
分线盒材料	塑料材质	外壳颜色	黑色
触点材料	CuZn, CuSn	插针镀层	镀金的
触点支架材料	PA		

## 电气数据

额定电压, 最小	10 V	额定电压, 最大	30 V
单个回路最大载流量	4 A	总电流	10 A
每路信号的电流	2 A	存在电气分离	无

**SAI-04D-VP3V-5A-P12L-PNP**

**Weidmüller Interface GmbH & Co. KG**  
Klingenbergstraße 26  
D-32758 Detmold  
Germany

[www.weidmueller.com](http://www.weidmueller.com)

技术数据

电缆技术数据

回路数	5	适用于拖曳电缆	无
-----	---	---------	---

分类

ETIM 8.0	EC003558	ETIM 9.0	EC003558
ETIM 10.0	EC003558	ECLASS 14.0	27-44-01-11
ECLASS 15.0	27-44-01-11		

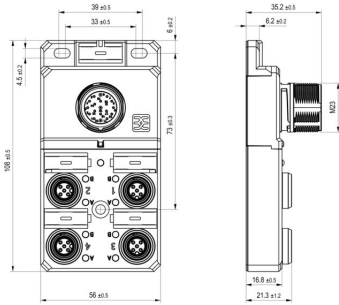
SAI-04D-VP3V-5A-P12L-PNP

Weidmüller Interface GmbH & Co. KG  
 Klingenbergstraße 26  
 D-32758 Detmold  
 Germany

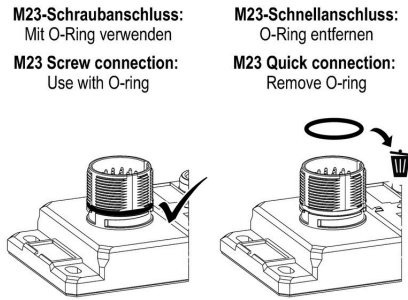
www.weidmueller.com

图纸

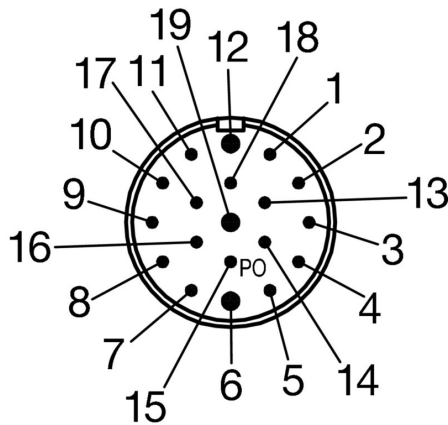
尺寸图



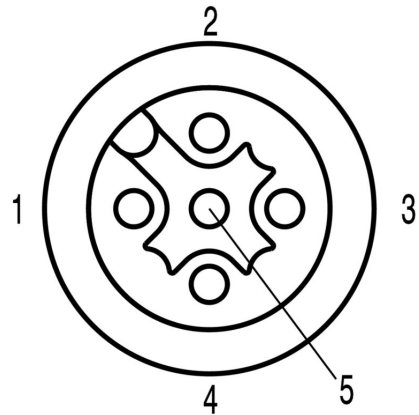
分解图纸



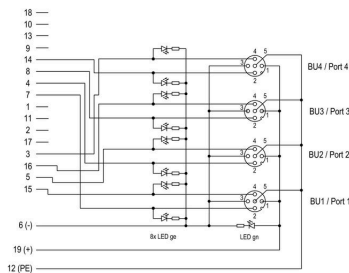
插针分配方案



插针分配方案



接线图



SAI-04D-VP3V-5A-P12L-PNP

Weidmüller Interface GmbH & Co. KG  
Klingenbergstraße 26  
D-32758 Detmold  
Germany

www.weidmueller.com

附件

空白



ESG 采用 Multicard 格式, 用于多种常用电气设备, 是久经考验的标记号。高品质的设备与高对比度外观相得益彰。适合于以下设备生产商的设备: Siemens、ABB、Beckhoff 等。

优点:

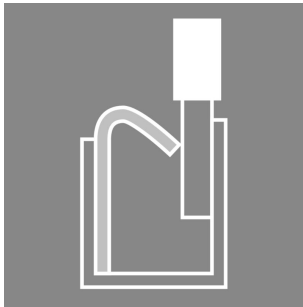
- 可根据型号选择自粘式或卡入式标签
- 为断路器等设备提供导轨安装式 ESG 标记号。
- 根据说明采用激光进行个性化打印

针对定制打印: 请根据您的标签技术规范, 向我们发送一个我们标签制作软件 M-Print PRO 的文件, 或使用 M-Print PRO 在线版 (无需安装)。

通用订货数据

类型	ESG 9/20 MC NE WS	版本
订货号	<a href="#">1609940000</a>	ESG, 设备标识牌 x 20 mm, PA 66, 颜色编码: 白色, 插拔式
GTIN (EAN)	4008190203528	
数量	200 ST	

PUSH IN



缆线长度往往各异。魏德米勒因此提供可定制的各种直插式接头与电缆的总成。

反向插座和插头, 用于客户定制的M8、M12、M16和7/8"联接, 结实耐用, 十分适用于机械工程。M 12 接插件提供5种联接系统的方式

通用订货数据

类型	SAISGP-P-5A-4/8-P12	版本
订货号	<a href="#">3153330000</a>	可现场安装的接插件, M12 Push-Pull
GTIN (EAN)	4099987636209	
数量	1 ST	
类型	SAISWP-P-5A-4/8-P12	版本
订货号	<a href="#">3153340000</a>	可现场安装的接插件, M12 Push-Pull
GTIN (EAN)	4099987636216	
数量	1 ST	

M12



防护盖能使未使用的插接点免受外界影响。

**SAI-04D-VP3V-5A-P12L-PNP**

**Weidmüller Interface GmbH & Co. KG**  
Klingenbergstraße 26  
D-32758 Detmold  
Germany

[www.weidmueller.com](http://www.weidmueller.com)

附件

通用订货数据

类型	SAI-SK-M12-PushPull	版本
订货号	<a href="#">3123470000</a>	受保护组件, 护罩
GTIN (EAN)	4099987270120	
数量	1 ST	