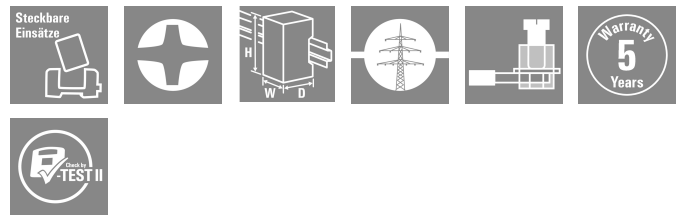


VPU AC I F 3+1 275/25

Weidmüller Interface GmbH & Co. KG  
Klingenbergstraße 26  
D-32758 Detmold  
Germany

www.weidmuller.com



魏德米勒 VPU I (I级)、VPU II (II级)和VPU III (III级) 电涌保护器产品能够有效减少瞬时放电引起的干扰耦合，使之大大低于 EN 60664-3 / DIN VDE 0110-3 标准的要求值。这也减少了装置的故障率。通过技术手段实现电涌保护器的协调作用。因此 I 级、II 级和 III 级装置之间无需断开。放电管符合 IEC 61643-11 / DIN EN 61643-11 产品标准，且根据 IEC 61643-12 / VDE 0675-6-12 标准和 IEC 62305-4 / VDE 0185-4 标准可以用于系统内。本避雷/电涌保护装置适用于电源系统。魏德米勒将根据具体供电网络的类型和电压水平提供不同的产品。VPU AC I F 系列的特点是在避雷器中集成了保险丝。这些避雷器不需要保险丝。

通用订货数据

版本	防浪涌放电管, 低电压, 过压保护, TN-S, TT
订货号	<a href="#">3022910000</a>
类型	VPU AC I F 3+1 275/25
GTIN (EAN)	4099986942196
数量	1 items

## VPU AC I F 3+1 275/25

Weidmüller Interface GmbH & Co. KG  
Klingenbergstraße 26  
D-32758 Detmold  
Germany

www.weidmueller.com

## 技术数据

## 审批

MAMID 认证



ROHS

一致

## 尺寸和重量

深	86 mm	深度 (英寸)	3.3858 inch
高度	90 mm	高度 (英寸)	3.5433 inch
宽度	144 mm	宽度 (英寸)	5.6693 inch
净重	1032 g		

## 温度

存储温度	-40 °C...85 °C	环境温度	...85 °C
工作温度	-40 °C...85 °C	湿度	5 - 95% 相对湿度

## 环保产品合规

RoHS 合规状态	合规, 无例外
REACH SVHC	不超过 0.1 wt% 的高度关注物质 (SVHC)

## 绝缘参数 (EN 50178)

过压等级	III	污染等级	2
------	-----	------	---

## IEC / EN 额定数据

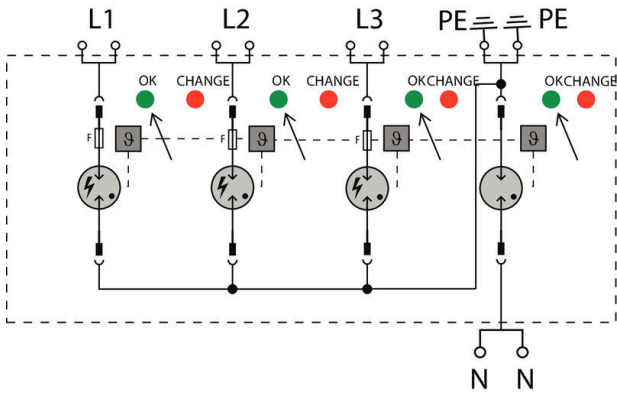
回路数	4	信号触点	否
额定电压 (交流)	230 V	低电压网络	TN-S, TT
保护级别 Up, 当电流为 IN (N-PE)	≤ 1.5 kV	电压类型	交流电
暂态过电压 - TOV	442 V	响应时间/回退时间	<100 ns
最高频率	60 Hz	最低频率	50 Hz
适用于	计数安装 (无泄漏电流)	标准	IEC 61643-11, EN 61643-11
雷击测试电流 Iimp(10/350 μs) (L-PE)	25 kA	雷击浪涌电流, Iimp(10/350 μs) (N-PE)	100 kA
EN 61643-11等级	T1, T2, T3	符合 IEC 61643-11 要求	I级, II级, III级
最大持续工作电压, Uc (AC)	275 V	最高持续工作电压, Uc (N-PE)	305 V
电源电压	230 V / 400 V	放电电流 I最大(8/20 μs) N-PE	130 kA
放电电流 In(8/20 μs) N-PE	100 kA	能量配合 (≤10 m)	类型 I, 类型 II, 类型 III
放电电流 In(8/20 μs) 导线-PE	25 kA	放电电流 I最大(8/20 μs) 线-PE	65 kA
保护级别 Up, 当电流为 IN (L/N-PE)	≤ 1.9 kV	短路时电流值 ISCCR	100 kA
后续电流熄灭能力 I <sub>fi</sub>	因技术原因不可用	集成备用保险丝	是

## 通用参数

光学功能显示	绿= 正常; 红 = 放电器有缺陷 - 替换	类型	过压保护
类型	安装外壳; 8 TE, Insta IP20	阻燃等级符合 UL 94	V-0
颜色编码	橙色, 黑色	适用于	计数安装 (无泄漏电流)
防护等级	IP20 (安装后)	安装导轨已装备	TS 35
工作海拔	≤ 2000 m		



图纸



附件

十字螺丝刀, Phillips型



VDE 绝缘十字螺丝刀, Phillips, SDIK PHDIN 7438, ISO 8764/2-PH, 传动轴符合 ISO 8764-PH, 高质软手柄

通用订货数据

类型	SDIK PH1 X 80	版本	
订货号	<a href="#">2749890000</a>	螺丝刀, 刀片宽度(B): 1 mm, 80 mm, 刀片厚度 (A): 1	
GTIN (EAN)	4050118897098		
数量	1 ST		

开槽螺丝刀



VDE 绝缘的一字螺丝刀, SDI DIN 7437, ISO 2380/2, 符合 DIN 5264 标准, ISO 2380/1, SoftFinish 把手

通用订货数据

类型	SDIS 1.0X5.5X125	版本	
订货号	<a href="#">2749850000</a>	螺丝刀, 刀片宽度(B): 5.5 mm, 刀片长度: 125 mm, 刀片厚度 (A): 1 mm	
GTIN (EAN)	4050118897050		
数量	1 ST		

空白



ESG 采用 Multicard 格式, 用于多种常用电气设备, 是久经考验的标记号。高品质的设备与高对比度外观相得益彰。适合于以下设备生产商的设备: Siemens、ABB、Beckhoff 等。

优点:

- 可根据型号选择自粘式或卡入式标签
- 为断路器等设备提供导轨安装式 ESG 标记号。
- 根据说明采用激光进行个性化打印

针对定制打印: 请根据您的标签技术规范, 向我们发送一个我们标签制作软件 M-Print PRO 的文件, 或使用 M-Print PRO 在线版 (无需安装)。

**VPU AC I F 3+1 275/25**

**Weidmüller Interface GmbH & Co. KG**  
 Klingenbergstraße 26  
 D-32758 Detmold  
 Germany

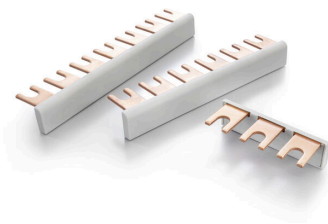
www.weidmueller.com

附件

通用订货数据

类型	ESG 6/15 K MC NE WS	版本
订货号	<a href="#">1880100000</a>	ESG, 设备标识牌 x 15 mm, PA 66, 颜色编码: 白色, 自我粘贴的
GTIN (EAN)	4032248478781	
数量	200 ST	

VPU 汇流排



通用订货数据

类型	VPU AC FB 16-2	版本
订货号	<a href="#">2904360000</a>	
GTIN (EAN)	4099986009769	
数量	10 ST	
类型	VPU AC FB 16-3	版本
订货号	<a href="#">2904370000</a>	
GTIN (EAN)	4099986009783	
数量	10 ST	
类型	VPU AC FB 16-4	版本
订货号	<a href="#">2904380000</a>	
GTIN (EAN)	4099986009790	
数量	10 ST	
类型	VPU AC FB 16-6	版本
订货号	<a href="#">2904390000</a>	
GTIN (EAN)	4099986009806	
数量	10 ST	
类型	VPU AC FB 16-7	版本
订货号	<a href="#">2904400000</a>	
GTIN (EAN)	4099986009813	
数量	10 ST	

VPU AC I F 3+1 275/25

Weidmüller Interface GmbH & Co. KG  
Klingenbergstraße 26  
D-32758 Detmold  
Germany

www.weidmueller.com

附件

备用避雷器



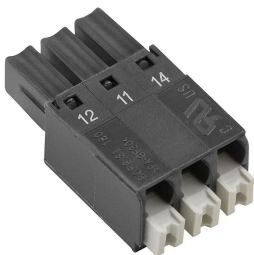
魏德米勒 VPU I (I级)、VPU II (II级)和VPU III (III级) 电涌保护器产品能够有效减少瞬时放电引起的干扰耦合，使之大大低于 EN 60664-3 / DIN VDE 0110-3 标准的要求值。这也减少了装置的故障率。通过技术手段实现电涌保护器的协调作用。因此 I 级、II 级和 III 级装置之间无需断开。放电管符合 IEC 61643-11 / DIN EN 61643-11 产品标准，且根据 IEC 61643-12 / VDE 0675-6-12 标准和 IEC 62305-4 / VDE 0185-4 标准可以用于系统内。本避雷/电涌保护装置适用于电源系统。魏德米勒将根据具体供电网络的类型和电压水平提供不同的产品。VPU AC I F 系列的特点是在避雷器中集成了保险丝。这些避雷器不需要保险丝。

通用订货数据

类型	VPU AC I F 0 275/25	版本
订货号	<a href="#">2859350000</a>	防浪涌放电管, 低电压, 过压保护, 单相, TN
GTIN (EAN)	4064675570578	
数量	1 ST	
类型	VPU AC I F 0 275/25 MP	版本
订货号	<a href="#">3056190000</a>	防浪涌放电管, 低电压, 过压保护, TN
GTIN (EAN)	4099987030458	
数量	1 ST	
类型	VPU AC I F 0 N-PE 275/25	版本
订货号	<a href="#">3022930000</a>	防浪涌放电管, 低电压, 过压保护, TN
GTIN (EAN)	4099986942226	
数量	1 ST	

VPU 系列

匹配各种产品的齐全配件



通用订货数据

类型	VPU LOCKING CLIP L	版本
订货号	<a href="#">2735070000</a>	
GTIN (EAN)	4050118816402	
数量	10 ST	