

FP BOX DCM

Weidmüller Interface GmbH & Co. KG
 Klingenbergstraße 26
 D-32758 Detmold
 Germany

www.weidmueller.com



FieldPower®分线盒保证您在极短时间内完成无误安装。
 支线和功能模块可以轻松插接至盒盖。
 结实耐用，防护等级高。

通用订货数据

| | |
|------------|---|
| 版本 | FieldPower® 电源分配盒, 直流电, IP65, 处于完整状态, 玻璃纤维增强聚碳酸酯, 刺穿绝缘层连接(IDC), PUSH IN, 分销渠道 |
| 订货号 | 3021790000 |
| 类型 | FP BOX DCM |
| GTIN (EAN) | 4099986937857 |
| 数量 | 1 items |

技术数据

尺寸和重量

| | | | |
|----|----------|---------|-------------|
| 深 | 67 mm | 深度 (英寸) | 2.6378 inch |
| 高度 | 181 mm | 高度 (英寸) | 7.126 inch |
| 宽度 | 104 mm | 宽度 (英寸) | 4.0945 inch |
| 净重 | 542.93 g | | |

温度

| | | | |
|------|----------------|------|----------------|
| 存储温度 | -40 °C...85 °C | 工作温度 | -40 °C...55 °C |
|------|----------------|------|----------------|

环保产品合规

| | |
|------------|--|
| RoHS 合规状态 | 合规, 无例外 |
| REACH SVHC | Potassium perfluorobutane sulfonate 29420-49-3 |
| SCIP | 5f19cd84-8946-4797-9386-3ac323b95c10 |

通用参数

| | | | |
|--------------|-----------------------|------------|--------------|
| 基础材料 | PC, GRP | 绝缘材料 | 聚碳酸酯 |
| 外壳材料 | 玻璃纤维增强聚碳酸酯 | 硅胶 | 无 |
| 颜色编码 | 黑色 | 防护等级 | IP65, 处于完整状态 |
| 阻燃等级符合 UL 94 | 5VA | 螺钉扭矩 | 2 Nm |
| 顶盖附件 | TX20 螺丝 | 安装方式 | 螺钉安装, 固定接片 |
| 安装指导 | 含盖子螺钉 | 功能 | 分销渠道 |
| 可编码 | PE + GND 上编码 | 电压类型 | 直流电 |
| 回路数 (文本) | 5 | 联接点数量/ 回路数 | 1 |
| 导线连接方式 | 刺穿绝缘层连接(IDC), PUSH IN | | |

额定数据 (UL)

| | |
|----|---------|
| 标准 | UL 2237 |
|----|---------|

压接范围

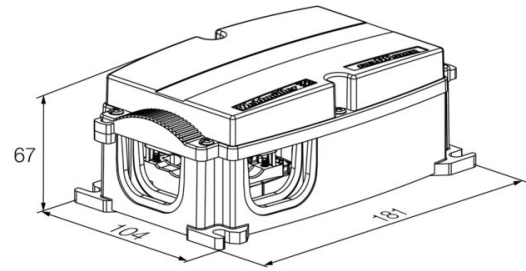
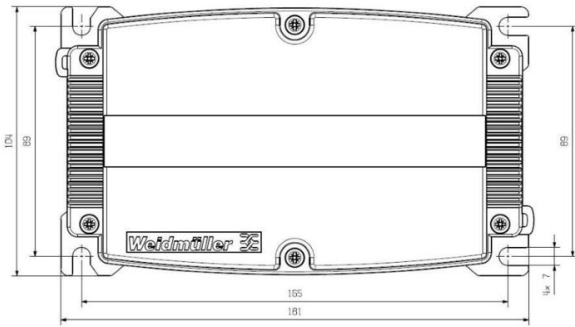
| | | | | |
|------------------|---------------|-----------------------|---------------------|--|
| 连接数据 - 接触元件分支/馈入 | 导线连接方式 | PUSH IN | | |
| | 操作工具的叶片尺寸 | 0.6 x 3.5 mm | | |
| | 剥线长度 | 14.00 mm | | |
| | 回路数 | 5 | | |
| | 硬导线连接最大横截面 | 6 mm ² | | |
| | 硬导线连接最小横截面 | 0.50 mm ² | | |
| | 多股导线连接最大横截面 | 6.00 mm ² | | |
| | 多股导线连接最小横截面 | 0.50 mm ² | | |
| | 多股导线连接最大横截面 | 10.00 mm ² | | |
| | 多股导线连接最小横截面 | 0.50 mm ² | | |
| | 多股导线连接最大横截面 | 6.00 mm ² | | |
| | 多股导线连接最小横截面 | 0.50 mm ² | | |
| | 带线端套圈的导线连接横截面 | 端头类型 | 12 mm, 带塑料轴环 | |
| | | 标准 | DIN 46228/4 | |
| | | 最小横截面 | 0.5 mm ² | |
| 最大横截面 | | 6 mm ² | | |
| 端头类型 | | 12 mm, 带塑料轴环 | | |
| 标准 | | DIN 46228/4 | | |
| | 最小横截面 | 0.5 mm ² | | |
| | 最大横截面 | 6 mm ² | | |
| | 端头类型 | 8 mm, 带塑料轴环 | | |

技术数据

| | | |
|-----------------|----------------------|---------------------|
| 连接数据 - 接触元件电源总线 | 标准 | DIN 46228/4 |
| | 最小横截面 | 0.5 mm ² |
| | 最大横截面 | 6 mm ² |
| | 端头类型 | 8 mm, 带塑料轴环 |
| | 标准 | DIN 46228/4 |
| | 最小横截面 | 0.5 mm ² |
| | 最大横截面 | 6 mm ² |
| | 端头类型 | 双线端套圈 |
| | 最小横截面 | 0.5 mm ² |
| | 最大横截面 | 6 mm ² |
| | 导线连接方式 | 刺穿绝缘层连接(IDC) |
| | 操作工具的叶片尺寸 | 0.6 x 3.5 mm |
| | 回路数 | 5 |
| | 硬导线连接最大横截面 | 6 mm ² |
| 硬导线连接最小横截面 | 1.50 mm ² | |
| 多股导线连接最大横截面 | 6.00 mm ² | |
| 多股导线连接最小横截面 | 2.50 mm ² | |
| 多股导线连接最大横截面 | 6.00 mm ² | |
| 多股导线连接最小横截面 | 2.50 mm ² | |

分类

| | | | |
|-------------|-------------|-------------|-------------|
| ETIM 8.0 | EC0002 14 | ETIM 9.0 | EC0002 14 |
| ETIM 10.0 | EC0002 14 | ECLASS 14.0 | 27-14-24-09 |
| ECLASS 15.0 | 27-14-24-09 | | |



堵头

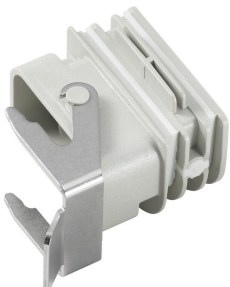


智能布线解决方案可以为您节省宝贵的时间和金钱。
FieldPower® 模块化系统拥有适合每一个布线任务的解决方案。
适用于预组装电缆的可折叠密封件
可用密封件带有 M16 和 M20 联接螺纹，操作和信号装置
可以集成到密封件中

通用订货数据

| | | |
|------------|----------------------------|---|
| 类型 | RKDG D9 PT6 | 版本 |
| 订货号 | 4329610000 | Field Power® 密封插芯, 可折叠密封, IP 65, 带相应外壳, IP65, 带对应 |
| GTIN (EAN) | 4032248668687 | 机壳, EPDM |
| 数量 | 10 ST | |
| 类型 | RKDG D11 PT6 | 版本 |
| 订货号 | 4323210000 | Field Power® 密封插芯, 可折叠密封, IP 65, 带相应外壳, IP65, 带对应 |
| GTIN (EAN) | 4032248641215 | 机壳, EPDM |
| 数量 | 10 ST | |
| 类型 | RKDG D13 PT6 | 版本 |
| 订货号 | 4323230000 | Field Power® 密封插芯, 可折叠密封, IP 65, 带相应外壳, IP65, 带对应 |
| GTIN (EAN) | 4032248641239 | 机壳, EPDM |
| 数量 | 10 ST | |
| 类型 | RKDG D15 PT6 | 版本 |
| 订货号 | 4323220000 | Field Power® 密封插芯, 可折叠密封, IP 65, 带相应外壳, IP65, 带对应 |
| GTIN (EAN) | 4032248641222 | 机壳, EPDM |
| 数量 | 10 ST | |
| 类型 | RKDG D17 PT6 | 版本 |
| 订货号 | 4324010000 | Field Power® 密封插芯, 可折叠密封, IP 65, 带相应外壳, IP65, 带对应 |
| GTIN (EAN) | 4032248641284 | 机壳, EPDM |
| 数量 | 10 ST | |
| 类型 | RKDG 2XD8.5 WG PT6 | 版本 |
| 订货号 | 1114530000 | Field Power® 密封插芯, 密封, IP54, 带对应机壳, EPDM |
| GTIN (EAN) | 4032248892624 | |
| 数量 | 10 ST | |

适配器



适用于 FieldPower® 免工具安装的高压适配器
如 FieldPower 电缆密封件
适用于 HQ 4/2、HQ 8 和 HQ 17 的接插件插芯
可选配可锁定的保护盖（根据 EN 60204-1 防止重新接通）

附件

通用订货数据

| | | |
|------------|----------------------------|---|
| 类型 | BG ARGH HQP ALU PT6 | 版本 |
| 订货号 | 1532200000 | 转接器, Field Power® 密封插芯, HQ 适配器, IP65, 带对应机壳, 聚碳酸酯, 玻璃纤维增强, 可锁定: 无 |
| GTIN (EAN) | 4050118337433 | |
| 数量 | 1 ST | |
| 类型 | BG ARGH HQP ALU PT6 CS | 版本 |
| 订货号 | 1532210000 | 转接器, Field Power® 密封插芯, HQ 适配器, IP65, 带对应机壳, 聚碳酸酯, 玻璃纤维增强, 可锁定: 是 |
| GTIN (EAN) | 4050118337600 | |
| 数量 | 1 ST | |

堵头



智能布线解决方案可以为您节省宝贵的时间和金钱。
FieldPower® 模块化系统拥有适合每一个布线任务的解决方案。
适用于预组装电缆的可折叠密封件
可用密封件带有 M16 和 M20 联接螺纹, 操作和信号装置
可以集成到密封件中

通用订货数据

| | | |
|------------|----------------------------|---|
| 类型 | DG D0 PT6 | 版本 |
| 订货号 | 4323240000 | Field Power® 密封插芯, 空白密封, IP65, 带对应机壳, EPDM |
| GTIN (EAN) | 4032248641246 | |
| 数量 | 10 ST | |
| 类型 | DG M16 PT6 | 版本 |
| 订货号 | 2545540000 | Field Power® 密封插芯, 连接螺纹式密封, IP65, 带对应机壳, EPDM |
| GTIN (EAN) | 405011855523 | |
| 数量 | 1 ST | |
| 类型 | DG M20 PT6 | 版本 |
| 订货号 | 2545550000 | Field Power® 密封插芯, 连接螺纹式密封, IP65, 带对应机壳, EPDM |
| GTIN (EAN) | 405011855530 | |
| 数量 | 1 ST | |

工具



用于PVC绝缘电缆的剥线工具

通用订货数据

| | | |
|------------|----------------------------|----------|
| 类型 | AM 16 | 版本 |
| 订货号 | 9204190000 | 工具, 剥线工具 |
| GTIN (EAN) | 4032248608133 | |
| 数量 | 1 ST | |

FP BOX DCM

Weidmüller Interface GmbH & Co. KG

Klingenbergstraße 26

D-32758 Detmold

Germany

www.weidmueller.com

附件

| | | |
|------------|----------------------------|----------|
| 类型 | AM 25 | 版本 |
| 订货号 | 9001540000 | 工具, 剥线工具 |
| GTIN (EAN) | 4008190138271 | |
| 数量 | 1 ST | |

开槽螺丝刀



带圆形槽刀的一字螺丝刀, SD DIN 5265, ISO 2380/2, 符合 DIN 5264 标准, ISO 2380/1, 尖端为铬材料, SoftFinish 把手

通用订货数据

| | | |
|------------|----------------------------|---|
| 类型 | SDS 0.6X3.5X100 | 版本 |
| 订货号 | 2749340000 | 螺丝刀, 刀片宽度(B): 3.5 mm, 刀片长度: 100 mm, 刀片厚度 (A): 0.6 |
| GTIN (EAN) | 4050118895568 | mm |
| 数量 | 1 ST | |

刀头 E6.3- Torx®



凭借其良好的质量, 宽阔的工作范围和出色的效率, 魏德米勒钻头成为广受用户青睐的标准钻头。利用计算机控制的硬化方法, 魏德米勒能够保证始终如一的严格标准质量。

其采用的优质原材料使这些钻头均可以达到远远高于以下相关 DIN 标准中规定的任何扭矩:

- DIN 5261 标准, 适用于 PH/PZ 钻头;
- DIN 5263 标准, 适用于开槽钻头;
- Camcar 标准, 适用于 TORX 钻头这意味着它们在大扭矩条件下具有长久的使用寿命, 因此是标准情况下的理想之选。

其优点包括:

- 适用于所有类型的螺钉。它们具有 59-61 HRC 的优异硬度值, 因此既适用于手动工具, 也适用于电动工具。
- 拥有良好耐磨性, 因此预期使用寿命长。
- 与所有 DIN 螺钉都能最佳配合, 这意味着磨损显著减少, 同时扭矩以最佳效果传递。
- 其制造符合相关 ISO 标准的专业质量要求, 确保始终如一的出色品质。

通用订货数据

| | | |
|------------|----------------------------|-------|
| 类型 | BIT E6,3 T20 X 70 | 版本 |
| 订货号 | 2749010000 | 螺丝刀配件 |
| GTIN (EAN) | 4050118895308 | |
| 数量 | 5 ST | |

DMS PRO



魏德米勒扭矩螺丝刀设计符合人体工程学，在各种工作条件下均可单手操作。它确保了在所有安装方向上都能省力地工作。此外它还配备自动扭矩限值和高重复精确度。

通用订货数据

| | | |
|------------|----------------------------|---------------|
| 类型 | DMS PRO | 版本 |
| 订货号 | 1479120000 | Mounting tool |
| GTIN (EAN) | 4050118287011 | |
| 数量 | 1 ST | |

塑料锁紧螺母，灰色



除了适用于各种应用的电缆接头之外，产品组合还包括插头、压力呼吸阀、适配器和相应的附件，如锁紧螺母、密封环、平垫圈和接地环。

通用订货数据

| | | |
|------------|----------------------------|--|
| 类型 | SKMU M20 - K GR | 版本 |
| 订货号 | 1772460000 | SKMU PA (塑料防松螺母), 防松螺母, M 20, 6 mm, 聚酰胺 6 (PA6 - GF30) |
| GTIN (EAN) | 4032248130207 | |
| 数量 | 100 ST | |

IP68 版本



魏德米勒不仅为多种应用供应多种电缆接头，还提供多样化的接线盒。黄铜、塑料和不锈钢制成的电缆接头符合最多样化的 IP 防护等级，适合任何工业接线盒。不同系列和应用的电缆接头通过了 VDE、UL、UR、cULus、DNV GL 或 EN 45545 认证和测试。

通用订货数据

| | | |
|------------|----------------------------|---|
| 类型 | VG M20 - K 68 | 版本 |
| 订货号 | 2811470000 | VG K (标准塑料电缆接头), 电缆接头, 直, M 20, 10 mm, OD min. 10 - OD max. 14 mm, IP54, IP66, IP67, IP68 - 5 bar (30分钟), 聚酰胺 6 |
| GTIN (EAN) | 4064675292227 | |
| 数量 | 50 ST | |

FP BOX DCM

Weidmüller Interface GmbH & Co. KG
 Klingenbergstraße 26
 D-32758 Detmold
 Germany

www.weidmueller.com

附件

| | | |
|------------|----------------------------|--|
| 类型 | VG M20-1/K68 | 版本 |
| 订货号 | 1772300000 | VG K (标准塑料电缆接头), 电缆接头, 直, M 20, 10 mm, OD min. 6 - OD |
| GTIN (EAN) | 4032248 129966 | max. 12 mm, IP54, IP66, IP67, IP68 - 5 bar (30分钟), 聚酰胺 6 |
| 数量 | 50 ST | |

直插式连接器



使用截面积为 1.5到6mm²的非切割电缆进行配电。
 电源 / T型分路塞, 采用直插式(PUSH IN)联接(0.5到
 10mm²) 和/或拔插式联接(0.5到4mm²)。
 彩色标记清楚指示导线布局。

- 电力供应
- 电力分配
- 电力分路

通用订货数据

| | | |
|------------|----------------------------|---|
| 类型 | PTS 4 DCM | 版本 |
| 订货号 | 3020950000 | Field Power® 接插件, 直流电, IP20, 聚酰胺, PUSH IN, 回路数 (文本) : |
| GTIN (EAN) | 4099986937192 | 5 |
| 数量 | 10 ST | |
| 类型 | PTDS 4 DCM | 版本 |
| 订货号 | 3021770000 | Field Power® 接插件, 直流电, IP20, 聚酰胺, PUSH IN, 回路数 (文本) : |
| GTIN (EAN) | 4099986937833 | 5 |
| 数量 | 10 ST | |