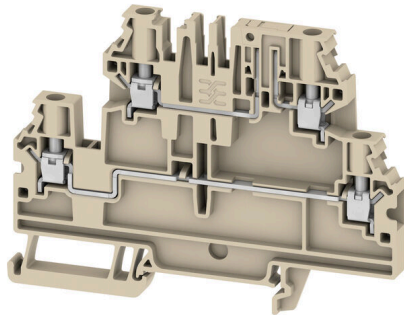


W2T 4 FT-FT

Weidmüller Interface GmbH & Co. KG

Klingenbergstraße 26
D-32758 Detmold
Germany

www.weidmueller.com



在过程工业中，自动化需要针对复杂生产流程的灵活解决方案。如果您的电路图同样复杂，而且经常在结束前不久发生变化。那借助魏德米勒新系列 DCS 信号集结端子，您可以解决这些挑战。借助我们的新系列 DCS 信号集结端子，您可以解决这些挑战。即使是“最后一分钟的改变”也没有问题，无需改变您已经完成的接线。由于接线端子采用单层和双层布置，并提供四种基本功能（连续、断开、熔断、接地），在联接现场布线的设备时，您可以实现高度的灵活性。我们还为您提供了一种将屏蔽联接到 PE 的替代方案，以实现您的无电位屏蔽概念。

通用订货数据

| | |
|------------|---|
| 版本 | 多层模块化端子, 螺钉联接, 深褐, 4 mm ² , 500 V, 联接点数量: 4, 层数: 2, TS 35, V-0 |
| 订货号 | 3019380000 |
| 类型 | W2T 4 FT-FT |
| GTIN (EAN) | 4099986930629 |
| 数量 | 50 items |

W2T 4 FT-FT

Weidmüller Interface GmbH & Co. KG
Klingenbergstraße 26
D-32758 Detmold
Germany

www.weidmueller.com

技术数据

审批

ROHS 一致

尺寸和重量

| | | | |
|----|---------|---------|-------------|
| 深 | 72.5 mm | 深度 (英寸) | 2.8543 inch |
| 高度 | 95.5 mm | 高度 (英寸) | 3.7598 inch |
| 宽度 | 6.1 mm | 宽度 (英寸) | 0.2402 inch |
| 净重 | 22.29 g | | |

温度

最小持续工作温度 -60 °C 最大持续工作温度 130 °C

环保产品合规

RoHS 合规状态 合规, 无例外
REACH SVHC 不超过 0.1 wt% 的高度关注物质 (SVHC)

其它技术参数

开放端 右方 可卡装 是
防爆版 不 安装方式 TS 35

可压接导线 (额定联接)

| | | | |
|---------------------------------------|----------------------|---------------------------------------|----------------------|
| 测量规 按照 60 947-1 标准 | A3 | 导线最大压接面积 AWG | AWG 10 |
| 连接方向 | 水平进线 | 剥线长度 | 8 mm |
| 联接类型 2 | 螺钉联接 | 联接类型 | 螺钉联接 |
| 联接点数量 | 4 | 压接范围, 最大 | 6 mm ² |
| 压接范围, 最小 | 0.25 mm ² | 螺丝刀口尺寸 | 0.6 x 3.5 mm |
| 导线最小压接面积 AWG | AWG 24 | 导线连接截面积, 多股细导线, 带管状端头 DIN 46228/4, 最大 | 4 mm ² |
| 导线连接截面积, 多股细导线, 带管状端头 DIN 46228/4, 最小 | 0.25 mm ² | 导线连接截面积, 多股细导线, 带管状端头 DIN 46228/1, 最大 | 4 mm ² |
| 导线连接截面积, 多股细导线, 带管状端头 DIN 46228/1, 最小 | 0.25 mm ² | 最大压接面积 软导线 | 6 mm ² |
| 最小多股导线接线截面积 | 0.25 mm ² | 接线截面积, 多股线, 最大 | 6 mm ² |
| 接线截面积, 多股线, 最小 | 0.25 mm ² | 双线管状端头 最大导线横截面 | 1.5 mm ² |
| 双线管状端头 最小导线横截面 | 0.5 mm ² | 导线连接截面积, 单股硬导线, 最大 | 6 mm ² |
| 导线连接截面积, 单股硬导线, 最小 | 0.25 mm ² | 接线截面积, 多股细导线, 最小 | 0.25 mm ² |

材料参数

基础材料 Wemid 颜色编码 深褐
触发元件颜色 橙色 阻燃等级符合 UL 94 V-0

系统特征值

必须的端板 是 电位数量 2
层数 2 每层压接点数量 2
每层电位点数量 1 层, 内部桥接 无
PE联接 无 安装导轨已装备 TS 35
N功能 无 PE 功能 无
PEN功能 无

技术数据

通用的

| | | | |
|--------------|---------------|--------------|--------|
| 导线最大压接面积 AWG | AWG 10 | 导线最小压接面积 AWG | AWG 24 |
| 标准 | IEC 60947-7-1 | 安装导轨已装备 | TS 35 |

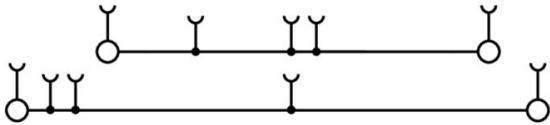
额定数据

| | | | |
|--------------------------|-------------------|--------|---------------|
| 额定横截面 | 4 mm ² | 额定电压 | 500 V |
| 额定直流电压 | 500 V | 额定电流 | 28 A |
| 最大电流 | 28 A | 标准 | IEC 60947-7-1 |
| 体积电阻率符合 IEC 60947-7-x 标准 | 3 mΩ | 额定浪涌电压 | 6 kV |
| 过压等级 | III | 污染等级 | 3 |

分类

| | | | |
|-------------|-------------|-------------|-------------|
| ETIM 8.0 | EC000897 | ETIM 9.0 | EC000897 |
| ETIM 10.0 | EC000897 | ECLASS 14.0 | 27-25-01-02 |
| ECLASS 15.0 | 27-25-01-02 | | |

图纸



横联接



附近接线端子通过横联件实现电位分配或倍增。可轻松避免额外的接线工作。即使电极破损，仍能保证接线端子的接触可靠性。魏德米勒产品组合中有适合模块化接线端子的可插拔、可拧紧横联系统。

通用订货数据

| | | |
|------------|----------------------------|--|
| 类型 | ZQV 4N/10 | 版本 |
| 订货号 | 1528090000 | 横联件 (端子), 已插入的, 橙色, 32 A, 回路数: 10, 间距 P (单位: mm) : 6.10, 绝缘: 是, 宽度: 58.7 mm |
| GTIN (EAN) | 4050118332896 | |
| 数量 | 20 ST | |
| 类型 | ZQV 4N/10 BK | 版本 |
| 订货号 | 2810830000 | 横联件 (端子), 已插入的, 黑色, 32 A, 回路数: 10, 间距 P (单位: mm) : 6.10, 绝缘: 是, 宽度: 58.7 mm |
| GTIN (EAN) | 4064675283447 | |
| 数量 | 20 ST | |
| 类型 | ZQV 4N/10 BL | 版本 |
| 订货号 | 1528230000 | 横联件 (端子), 已插入的, 蓝色, 32 A, 回路数: 10, 间距 P (单位: mm) : 6.10, 绝缘: 是, 宽度: 58.7 mm |
| GTIN (EAN) | 4050118333138 | |
| 数量 | 20 ST | |
| 类型 | ZQV 4N/10 RD | 版本 |
| 订货号 | 2460740000 | 横联件 (端子), 已插入的, 红色, 32 A, 回路数: 10, 间距 P (单位: mm) : 6.10, 绝缘: 是, 宽度: 58.7 mm |
| GTIN (EAN) | 4050118476163 | |
| 数量 | 20 ST | |
| 类型 | ZQV 4N/10 WT | 版本 |
| 订货号 | 2831790000 | 横联件 (端子), 已插入的, 白色, 32 A, 回路数: 10, 间距 P (单位: mm) : 6.10, 绝缘: 是, 宽度: 58.7 mm |
| GTIN (EAN) | 4064675417026 | |
| 数量 | 20 ST | |
| 类型 | ZQV 4N/2 | 版本 |
| 订货号 | 1527930000 | 横联件 (端子), 已插入的, 橙色, 32 A, 回路数: 2, 间距 P (单位: mm) : 6.10, 绝缘: 是, 宽度: 9.9 mm |
| GTIN (EAN) | 4050118332766 | |
| 数量 | 60 ST | |
| 类型 | ZQV 4N/2 BK | 版本 |
| 订货号 | 2810840000 | 横联件 (端子), 已插入的, 黑色, 32 A, 回路数: 2, 间距 P (单位: mm) : 6.10, 绝缘: 是, 宽度: 9.9 mm |
| GTIN (EAN) | 4064675283454 | |
| 数量 | 60 ST | |
| 类型 | ZQV 4N/2 BL | 版本 |
| 订货号 | 1528040000 | 横联件 (端子), 已插入的, 蓝色, 32 A, 回路数: 2, 间距 P (单位: mm) : 6.10, 绝缘: 是, 宽度: 9.9 mm |
| GTIN (EAN) | 4050118332773 | |
| 数量 | 60 ST | |
| 类型 | ZQV 4N/2 RD | 版本 |
| 订货号 | 2460450000 | 横联件 (端子), 已插入的, 红色, 32 A, 回路数: 2, 间距 P (单位: mm) : 6.10, 绝缘: 是, 宽度: 9.9 mm |
| GTIN (EAN) | 4050118476149 | |
| 数量 | 60 ST | |
| 类型 | ZQV 4N/2 WT | 版本 |
| 订货号 | 2831800000 | 横联件 (端子), 已插入的, 白色, 32 A, 回路数: 20, 间距 P (单位: mm) : 6.10, 绝缘: 是, 宽度: 119.7 mm |
| GTIN (EAN) | 4064675417033 | |
| 数量 | 60 ST | |

附件

| | | |
|------------|----------------------------|---|
| 类型 | ZQV 4N/20 | 版本 |
| 订货号 | 2883800000 | 横联件 (端子), 已插入的, 橙色, 32 A, 回路数: 20, 间距 P (单位 : mm) : 6.10, 绝缘: 是, 宽度: 27.95 mm |
| GTIN (EAN) | 4064675848769 | |
| 数量 | 20 ST | |
| 类型 | ZQV 4N/20 BK | 版本 |
| 订货号 | 2810870000 | 横联件 (端子), 已插入的, 黑色, 32 A, 回路数: 20, 间距 P (单位 : mm) : 6.10, 绝缘: 是, 宽度: 27.95 mm |
| GTIN (EAN) | 4064675283485 | |
| 数量 | 20 ST | |
| 类型 | ZQV 4N/20 BL | 版本 |
| 订货号 | 2810850000 | 横联件 (端子), 已插入的, 蓝色, 32 A, 回路数: 10, 间距 P (单位 : mm) : 6.10, 绝缘: 是, 宽度: 119.7 mm |
| GTIN (EAN) | 4064675283461 | |
| 数量 | 20 ST | |
| 类型 | ZQV 4N/20 RD | 版本 |
| 订货号 | 2810860000 | 横联件 (端子), 已插入的, 红色, 32 A, 回路数: 20, 间距 P (单位 : mm) : 6.10, 绝缘: 是, 宽度: 27.95 mm |
| GTIN (EAN) | 4064675283478 | |
| 数量 | 20 ST | |
| 类型 | ZQV 4N/3 | 版本 |
| 订货号 | 1527940000 | 横联件 (端子), 已插入的, 橙色, 32 A, 回路数: 3, 间距 P (单位 : mm) : 6.10, 绝缘: 是, 宽度: 16 mm |
| GTIN (EAN) | 4050118332865 | |
| 数量 | 60 ST | |
| 类型 | ZQV 4N/3 BK | 版本 |
| 订货号 | 2810880000 | 横联件 (端子), 已插入的, 黑色, 32 A, 回路数: 3, 间距 P (单位 : mm) : 6.10, 绝缘: 是, 宽度: 27.95 mm |
| GTIN (EAN) | 4064675283492 | |
| 数量 | 60 ST | |
| 类型 | ZQV 4N/3 BL | 版本 |
| 订货号 | 1528080000 | 横联件 (端子), 已插入的, 蓝色, 32 A, 回路数: 3, 间距 P (单位 : mm) : 6.10, 绝缘: 是, 宽度: 16 mm |
| GTIN (EAN) | 4050118333008 | |
| 数量 | 60 ST | |
| 类型 | ZQV 4N/3 RD | 版本 |
| 订货号 | 2460810000 | 横联件 (端子), 已插入的, 红色, 32 A, 回路数: 3, 间距 P (单位 : mm) : 6.10, 绝缘: 是, 宽度: 16 mm |
| GTIN (EAN) | 4050118476231 | |
| 数量 | 60 ST | |
| 类型 | ZQV 4N/3 WT | 版本 |
| 订货号 | 2831810000 | 横联件 (端子), 已插入的, 白色, 32 A, 回路数: 41, 间距 P (单位 : mm) : 6.10, 绝缘: 是, 宽度: 247.8 mm |
| GTIN (EAN) | 4064675417040 | |
| 数量 | 60 ST | |
| 类型 | ZQV 4N/30 | 版本 |
| 订货号 | 2561580000 | 横联件 (端子), 已插入的, 橙色, 32 A, 回路数: 30, 间距 P (单位 : mm) : 6.10, 绝缘: 是, 宽度: 181.7 mm |
| GTIN (EAN) | 4050118570113 | |
| 数量 | 5 ST | |
| 类型 | ZQV 4N/30 BL | 版本 |
| 订货号 | 2561610000 | 横联件 (端子), 已插入的, 蓝色, 32 A, 回路数: 30, 间距 P (单位 : mm) : 6.10, 绝缘: 是, 宽度: 181.7 mm |
| GTIN (EAN) | 4050118569971 | |
| 数量 | 5 ST | |
| 类型 | ZQV 4N/30 RD | 版本 |
| 订货号 | 2561600000 | 横联件 (端子), 已插入的, 红色, 32 A, 回路数: 30, 间距 P (单位 : mm) : 6.10, 绝缘: 是, 宽度: 181.7 mm |
| GTIN (EAN) | 4050118569964 | |
| 数量 | 5 ST | |
| 类型 | ZQV 4N/32 | 版本 |
| 订货号 | 2561670000 | 横联件 (端子), 已插入的, 橙色, 32 A, 回路数: 32, 间距 P (单位 : mm) : 6.10, 绝缘: 是, 宽度: 193.9 mm |
| GTIN (EAN) | 4050118570175 | |
| 数量 | 5 ST | |

附件

| | | |
|------------|----------------------------|---|
| 类型 | ZQV 4N/4 | 版本 |
| 订货号 | 1527970000 | 横联件 (端子), 已插入的, 橙色, 32 A, 回路数: 4, 间距 P (单位 : mm) : 6.10, 绝缘: 是, 宽度: 22.1 mm |
| GTIN (EAN) | 4050118332889 | |
| 数量 | 60 ST | |
| 类型 | ZQV 4N/4 BK | 版本 |
| 订货号 | 2810890000 | 横联件 (端子), 已插入的, 黑色, 32 A, 回路数: 4, 间距 P (单位 : mm) : 6.10, 绝缘: 是, 宽度: 27.95 mm |
| GTIN (EAN) | 4064675283607 | |
| 数量 | 60 ST | |
| 类型 | ZQV 4N/4 BL | 版本 |
| 订货号 | 1528120000 | 横联件 (端子), 已插入的, 蓝色, 32 A, 回路数: 4, 间距 P (单位 : mm) : 6.10, 绝缘: 是, 宽度: 22.1 mm |
| GTIN (EAN) | 4050118332872 | |
| 数量 | 60 ST | |
| 类型 | ZQV 4N/4 RD | 版本 |
| 订货号 | 2460800000 | 横联件 (端子), 已插入的, 红色, 32 A, 回路数: 4, 间距 P (单位 : mm) : 6.10, 绝缘: 是, 宽度: 22.1 mm |
| GTIN (EAN) | 4050118476224 | |
| 数量 | 60 ST | |
| 类型 | ZQV 4N/4 WT | 版本 |
| 订货号 | 2831820000 | 横联件 (端子), 已插入的, 白色, 32 A, 回路数: 20, 间距 P (单位 : mm) : 6.10, 绝缘: 是, 宽度: 119.7 mm |
| GTIN (EAN) | 4064675417057 | |
| 数量 | 60 ST | |
| 类型 | ZQV 4N/41 | 版本 |
| 订货号 | 2883810000 | 横联件 (端子), 已插入的, 橙色, 32 A, 回路数: 41, 间距 P (单位 : mm) : 6.10, 绝缘: 是, 宽度: 253.9 mm |
| GTIN (EAN) | 4064675848844 | |
| 数量 | 10 ST | |
| 类型 | ZQV 4N/41 BK | 版本 |
| 订货号 | 2831890000 | 横联件 (端子), 已插入的, 黑色, 32 A, 回路数: 41, 间距 P (单位 : mm) : 6.10, 绝缘: 是, 宽度: 253.9 mm |
| GTIN (EAN) | 4064675417125 | |
| 数量 | 10 ST | |
| 类型 | ZQV 4N/41 BL | 版本 |
| 订货号 | 2883820000 | 横联件 (端子), 已插入的, 蓝色, 32 A, 回路数: 41, 间距 P (单位 : mm) : 6.10, 绝缘: 是, 宽度: 253.9 mm |
| GTIN (EAN) | 4064675848851 | |
| 数量 | 10 ST | |
| 类型 | ZQV 4N/41 RD | 版本 |
| 订货号 | 2883840000 | 横联件 (端子), 已插入的, 红色, 32 A, 回路数: 41, 间距 P (单位 : mm) : 6.10, 绝缘: 是, 宽度: 253.9 mm |
| GTIN (EAN) | 4064675848868 | |
| 数量 | 10 ST | |
| 类型 | ZQV 4N/5 | 版本 |
| 订货号 | 1527980000 | 横联件 (端子), 已插入的, 橙色, 32 A, 回路数: 5, 间距 P (单位 : mm) : 6.10, 绝缘: 是, 宽度: 28.2 mm |
| GTIN (EAN) | 4050118332759 | |
| 数量 | 60 ST | |
| 类型 | ZQV 4N/5 BK | 版本 |
| 订货号 | 2810900000 | 横联件 (端子), 已插入的, 黑色, 32 A, 回路数: 5, 间距 P (单位 : mm) : 6.10, 绝缘: 是, 宽度: 27.95 mm |
| GTIN (EAN) | 4064675283614 | |
| 数量 | 60 ST | |
| 类型 | ZQV 4N/5 BL | 版本 |
| 订货号 | 1528140000 | 横联件 (端子), 已插入的, 蓝色, 32 A, 回路数: 5, 间距 P (单位 : mm) : 6.10, 绝缘: 是, 宽度: 28.2 mm |
| GTIN (EAN) | 4050118333015 | |
| 数量 | 60 ST | |
| 类型 | ZQV 4N/5 RD | 版本 |
| 订货号 | 2460790000 | 横联件 (端子), 已插入的, 红色, 32 A, 回路数: 5, 间距 P (单位 : mm) : 6.10, 绝缘: 是, 宽度: 28.2 mm |
| GTIN (EAN) | 4050118476217 | |
| 数量 | 60 ST | |

附件

| | | |
|------------|----------------------------|---|
| 类型 | ZQV 4N/5 WT | 版本 |
| 订货号 | 2831830000 | 横联件 (端子), 已插入的, 白色, 32 A, 回路数: 41, 间距 P (单位 : |
| GTIN (EAN) | 4064675417064 | mm) : 6.10, 绝缘: 是, 宽度: 247.8 mm |
| 数量 | 60 ST | |
| 类型 | ZQV 4N/50 | 版本 |
| 订货号 | 1528130000 | 横联件 (端子), 已插入的, 橙色, 32 A, 回路数: 50, 间距 P (单位 : |
| GTIN (EAN) | 4050118332902 | mm) : 6.10, 绝缘: 是, 宽度: 303.7 mm |
| 数量 | 5 ST | |
| 类型 | ZQV 4N/50 BL | 版本 |
| 订货号 | 1528240000 | 横联件 (端子), 已插入的, 蓝色, 32 A, 回路数: 50, 间距 P (单位 : |
| GTIN (EAN) | 4050118333121 | mm) : 6.10, 绝缘: 是, 宽度: 303.7 mm |
| 数量 | 5 ST | |
| 类型 | ZQV 4N/50 RD | 版本 |
| 订货号 | 2460730000 | 横联件 (端子), 已插入的, 红色, 32 A, 回路数: 50, 间距 P (单位 : |
| GTIN (EAN) | 4050118476156 | mm) : 6.10, 绝缘: 是, 宽度: 303.7 mm |
| 数量 | 5 ST | |
| 类型 | ZQV 4N/6 | 版本 |
| 订货号 | 1527990000 | 横联件 (端子), 已插入的, 橙色, 32 A, 回路数: 6, 间距 P (单位 : |
| GTIN (EAN) | 4050118332919 | mm) : 6.10, 绝缘: 是, 宽度: 34.3 mm |
| 数量 | 20 ST | |
| 类型 | ZQV 4N/6 BK | 版本 |
| 订货号 | 2810910000 | 横联件 (端子), 已插入的, 黑色, 32 A, 回路数: 6, 间距 P (单位 : |
| GTIN (EAN) | 4064675283621 | mm) : 6.10, 绝缘: 是, 宽度: 27.95 mm |
| 数量 | 20 ST | |
| 类型 | ZQV 4N/6 BL | 版本 |
| 订货号 | 1528170000 | 横联件 (端子), 已插入的, 蓝色, 32 A, 回路数: 6, 间距 P (单位 : |
| GTIN (EAN) | 4050118332926 | mm) : 6.10, 绝缘: 是, 宽度: 34.3 mm |
| 数量 | 20 ST | |
| 类型 | ZQV 4N/6 RD | 版本 |
| 订货号 | 2460780000 | 横联件 (端子), 已插入的, 红色, 32 A, 回路数: 6, 间距 P (单位 : |
| GTIN (EAN) | 4050118476200 | mm) : 6.10, 绝缘: 是, 宽度: 34.3 mm |
| 数量 | 20 ST | |
| 类型 | ZQV 4N/6 WT | 版本 |
| 订货号 | 2831840000 | 横联件 (端子), 已插入的, 白色, 32 A, 回路数: 2, 间距 P (单位 : |
| GTIN (EAN) | 4064675417071 | mm) : 6.10, 绝缘: 是, 宽度: 9.9 mm |
| 数量 | 20 ST | |
| 类型 | ZQV 4N/7 | 版本 |
| 订货号 | 1528020000 | 横联件 (端子), 已插入的, 橙色, 32 A, 回路数: 7, 间距 P (单位 : |
| GTIN (EAN) | 4050118332780 | mm) : 6.10, 绝缘: 是, 宽度: 40.4 mm |
| 数量 | 20 ST | |
| 类型 | ZQV 4N/7 BK | 版本 |
| 订货号 | 2810920000 | 横联件 (端子), 已插入的, 黑色, 32 A, 回路数: 7, 间距 P (单位 : |
| GTIN (EAN) | 4064675283638 | mm) : 6.10, 绝缘: 是, 宽度: 27.95 mm |
| 数量 | 20 ST | |
| 类型 | ZQV 4N/7 BL | 版本 |
| 订货号 | 1528180000 | 横联件 (端子), 已插入的, 蓝色, 32 A, 回路数: 7, 间距 P (单位 : |
| GTIN (EAN) | 4050118333114 | mm) : 6.10, 绝缘: 是, 宽度: 40.4 mm |
| 数量 | 20 ST | |
| 类型 | ZQV 4N/7 RD | 版本 |
| 订货号 | 2460770000 | 横联件 (端子), 已插入的, 红色, 32 A, 回路数: 7, 间距 P (单位 : |
| GTIN (EAN) | 4050118476194 | mm) : 6.10, 绝缘: 是, 宽度: 40.4 mm |
| 数量 | 20 ST | |

附件

| | | |
|------------|----------------------------|---|
| 类型 | ZQV 4N/7 WT | 版本 |
| 订货号 | 2831850000 | 横联件 (端子), 已插入的, 白色, 32 A, 回路数: 3, 间距 P (单位 : mm) : 6.10, 绝缘: 是, 宽度: 16 mm |
| GTIN (EAN) | 4064675417088 | |
| 数量 | 20 ST | |
| 类型 | ZQV 4N/8 | 版本 |
| 订货号 | 1528030000 | 横联件 (端子), 已插入的, 橙色, 32 A, 回路数: 8, 间距 P (单位 : mm) : 6.10, 绝缘: 是, 宽度: 46.5 mm |
| GTIN (EAN) | 4050118332841 | |
| 数量 | 20 ST | |
| 类型 | ZQV 4N/8 BK | 版本 |
| 订货号 | 2810930000 | 横联件 (端子), 已插入的, 黑色, 32 A, 回路数: 8, 间距 P (单位 : mm) : 6.10, 绝缘: 是, 宽度: 27.95 mm |
| GTIN (EAN) | 4064675283645 | |
| 数量 | 20 ST | |
| 类型 | ZQV 4N/8 BL | 版本 |
| 订货号 | 1528190000 | 横联件 (端子), 已插入的, 蓝色, 32 A, 回路数: 8, 间距 P (单位 : mm) : 6.10, 绝缘: 是, 宽度: 46.5 mm |
| GTIN (EAN) | 4050118332858 | |
| 数量 | 20 ST | |
| 类型 | ZQV 4N/8 RD | 版本 |
| 订货号 | 2460760000 | 横联件 (端子), 已插入的, 红色, 32 A, 回路数: 8, 间距 P (单位 : mm) : 6.10, 绝缘: 是, 宽度: 46.5 mm |
| GTIN (EAN) | 4050118476187 | |
| 数量 | 20 ST | |
| 类型 | ZQV 4N/8 WT | 版本 |
| 订货号 | 2831860000 | 横联件 (端子), 已插入的, 白色, 32 A, 回路数: 4, 间距 P (单位 : mm) : 6.10, 绝缘: 是, 宽度: 22.1 mm |
| GTIN (EAN) | 4064675417095 | |
| 数量 | 20 ST | |
| 类型 | ZQV 4N/9 | 版本 |
| 订货号 | 1528070000 | 横联件 (端子), 已插入的, 橙色, 32 A, 回路数: 9, 间距 P (单位 : mm) : 6.10, 绝缘: 是, 宽度: 52.6 mm |
| GTIN (EAN) | 4050118332797 | |
| 数量 | 20 ST | |
| 类型 | ZQV 4N/9 BK | 版本 |
| 订货号 | 2831780000 | 横联件 (端子), 已插入的, 黑色, 32 A, 回路数: 20, 间距 P (单位 : mm) : 6.10, 绝缘: 是, 宽度: 119.7 mm |
| GTIN (EAN) | 4064675417019 | |
| 数量 | 20 ST | |
| 类型 | ZQV 4N/9 BL | 版本 |
| 订货号 | 1528220000 | 横联件 (端子), 已插入的, 蓝色, 32 A, 回路数: 9, 间距 P (单位 : mm) : 6.10, 绝缘: 是, 宽度: 52.6 mm |
| GTIN (EAN) | 4050118333107 | |
| 数量 | 20 ST | |
| 类型 | ZQV 4N/9 RD | 版本 |
| 订货号 | 2460750000 | 横联件 (端子), 已插入的, 红色, 32 A, 回路数: 9, 间距 P (单位 : mm) : 6.10, 绝缘: 是, 宽度: 52.6 mm |
| GTIN (EAN) | 4050118476170 | |
| 数量 | 20 ST | |
| 类型 | ZQV 4N/9 WT | 版本 |
| 订货号 | 2831870000 | 横联件 (端子), 已插入的, 白色, 32 A, 回路数: 10, 间距 P (单位 : mm) : 6.10, 绝缘: 是, 宽度: 58.7 mm |
| GTIN (EAN) | 4064675417101 | |
| 数量 | 20 ST | |

W2T 4 FT-FT

Weidmüller Interface GmbH & Co. KG
Klingenbergstraße 26
D-32758 Detmold
Germany

www.weidmueller.com

附件

尾架



为了确保能安全可靠地安装在导轨上，避免打滑，魏德米勒产品系列还提供了固定块。可以提供带螺钉和无螺钉的规格。固定块还可用来标记。还配有测试架。

通用订货数据

| | | |
|------------|----------------------------|--|
| 类型 | WEW 35/2 | 版本 |
| 订货号 | 1061200000 | 固定器, 深褐, TS 35, HB, Wemid, 宽度: 8 mm, 100 °C |
| GTIN (EAN) | 4008190030230 | |
| 数量 | 50 ST | |
| 类型 | WEW 35/2 GR | 版本 |
| 订货号 | 1859200000 | 固定器, 灰色, TS 35, V-2, Wemid, 宽度: 8 mm, 100 °C |
| GTIN (EAN) | 4032248411658 | |
| 数量 | 50 ST | |
| 类型 | WEW 35/2 SW | 版本 |
| 订货号 | 1061210000 | 固定器, 黑色, TS 35, V-2, Wemid, 宽度: 8 mm, 100 °C |
| GTIN (EAN) | 4032248136278 | |
| 数量 | 50 ST | |

开槽螺丝刀



带圆形槽刀的一字螺丝刀, SD DIN 5265, ISO 2380/2, 符合 DIN 5264 标准, ISO 2380/1, 尖端为铬材料, SoftFinish 把手

通用订货数据

| | | |
|------------|----------------------------|--|
| 类型 | SDS 0.6X3.5X100 | 版本 |
| 订货号 | 2749340000 | 螺丝刀, 刀片宽度(B): 3.5 mm, 刀片长度: 100 mm, 刀片厚度 (A): 0.6 mm |
| GTIN (EAN) | 4050118895568 | |
| 数量 | 1 ST | |

W2T 4 FT-FT

Weidmüller Interface GmbH & Co. KG
Klingenbergstraße 26
D-32758 Detmold
Germany

附件

www.weidmueller.com

WS 8/6



WS/ DEK

MultiMark端子标识牌采用由两种成分构成的创新复合材料。标识牌底座的设计使其能牢固卡插入接插件。标识牌的表面具有弹性，易于安装。特制冲孔材料允许安装扎带延伸，适应因不同尺寸部件联用而增加的空间需要，尤其是在使用较长的接线端子时。另一优势：表面材料的印刷效果出色，保证标签耐用耐磨。采用300 dpi打印分辨率，标记文字清晰可辨。

MultiMark 的优势

- 与魏德米勒模块式接线端子兼容
- 安装牢固，印迹常保清晰
- 带状连续标签节省安装时间
- 得益于创新的复合材料，易于安装
- 标签区域大，优化清晰度
- 独立于生产厂家，因此具备高度的灵活性

通用订货数据

| | | |
|------------|----------------------------|-------------------------------------|
| 类型 | WS 8/6 MM WS | 版本 |
| 订货号 | 2007160000 | WS, 端子标记, 8 x 6 mm, Weidmueller, 白色 |
| GTIN (EAN) | 4050118391879 | |
| 数量 | 600 ST | |

DEK 5/6



WS/ DEK

MultiMark端子标识牌采用由两种成分构成的创新复合材料。标识牌底座的设计使其能牢固卡插入接插件。标识牌的表面具有弹性，易于安装。特制冲孔材料允许安装扎带延伸，适应因不同尺寸部件联用而增加的空间需要，尤其是在使用较长的接线端子时。另一优势：表面材料的印刷效果出色，保证标签耐用耐磨。采用300 dpi打印分辨率，标记文字清晰可辨。

MultiMark 的优势

- 与魏德米勒模块式接线端子兼容
- 安装牢固，印迹常保清晰
- 带状连续标签节省安装时间
- 得益于创新的复合材料，易于安装
- 标签区域大，优化清晰度
- 独立于生产厂家，因此具备高度的灵活性

通用订货数据

| | | |
|------------|----------------------------|--|
| 类型 | DEK 5/6 MM WS | 版本 |
| 订货号 | 2007120000 | Dekafix, 端子标记, 5 x 6 mm, Weidmueller, 白色 |
| GTIN (EAN) | 4050118392104 | |
| 数量 | 600 ST | |

附件

Plus



Dekafix (DEK) 标记号是通用标记号, 适合所有导线、接插件和电子产品装配。这种标记号适用于标记字数少的情况, 并且含有多种预印制的标记号。

使用成条的标记号, 一步完成快速安装。高对比度的打印清晰可见, 并有多种宽度可选。

- 打印好的标记号选择多
- 标记条可迅速安装
- 适用于所有魏德米勒接插件
- 可提供空白 MultiCard 标记号或标准印制标记号针对定制打印: 请根据您的标签技术规范, 向我们发送一个我们标签制作软件 M-Print PRO 的文件, 或使用 M-Print PRO 在线版 (无需安装)。

通用订货数据

| | | |
|------------|----------------------------|---|
| 类型 | DEK 5/6 PLUS MC NE WS | 版本 |
| 订货号 | 1011320000 | Dekafix, 端子标记, 5 x 6 mm, 间距 P (单位: mm) : 6.00 |
| GTIN (EAN) | 4032248717644 | Weidmueller, 白色 |
| 数量 | 1000 ST | |

空白



Dekafix (DEK) 标记号是通用标记号, 适合所有导线、接插件和电子产品装配。这种标记号适用于标记字数少的情况, 并且含有多种预印制的标记号。

使用成条的标记号, 一步完成快速安装。高对比度的打印清晰可见, 并有多种宽度可选。

- 打印好的标记号选择多
- 标记条可迅速安装
- 适用于所有魏德米勒接插件
- 可提供空白 MultiCard 标记号或标准印制标记号针对定制打印: 请根据您的标签技术规范, 向我们发送一个我们标签制作软件 M-Print PRO 的文件, 或使用 M-Print PRO 在线版 (无需安装)。

通用订货数据

| | | |
|------------|----------------------------|---|
| 类型 | DEK 5/5 MC NE WS | 版本 |
| 订货号 | 1609801044 | Dekafix, 端子标记, 5 x 5 mm, 间距 P (单位: mm) : 5.00 |
| GTIN (EAN) | 4008190397111 | Weidmueller, 白色 |
| 数量 | 1000 ST | |

熔断器架



加上 SIHA 熔芯架后, 普通的端子立即变成了熔断型端子, 只需移走绝缘盖子, 插上熔芯插头。

W2T 4 FT-FT

Weidmüller Interface GmbH & Co. KG
Klingenbergstraße 26
D-32758 Detmold
Germany

www.weidmueller.com

附件

通用订货数据

| | | |
|------------|----------------------------|--|
| 类型 | SIHA 3/G20 | 版本 |
| 订货号 | 7921560000 | 用于直通型模块式端子的保险丝架, 黑色, 6.3 A, 可插入的, V-0, Wemid |
| GTIN (EAN) | 4032248264643 | |
| 数量 | 25 ST | |
| 类型 | SIHA 3/G20/LD 10-36V | 版本 |
| 订货号 | 7921570000 | 用于直通型模块式端子的保险丝架, 黑色, 2.31 mA, 可插入的, V-0, Wemid |
| GTIN (EAN) | 4032248322503 | |
| 数量 | 25 ST | |
| 类型 | SIHA 3/G20/LD 35-70V | 版本 |
| 订货号 | 7921580000 | 用于直通型模块式端子的保险丝架, 黑色, 2.31 mA, 可插入的, V-0, Wemid |
| GTIN (EAN) | 4032248322619 | |
| 数量 | 25 ST | |
| 类型 | SIHA 3/G20/LD 60-150V | 版本 |
| 订货号 | 7921590000 | 用于直通型模块式端子的保险丝架, 黑色, 2.31 mA, 可插入的, V-0, Wemid |
| GTIN (EAN) | 4032248322626 | |
| 数量 | 25 ST | |
| 类型 | SIHA 3/G20/LD 140-250V | 版本 |
| 订货号 | 7921600000 | 用于直通型模块式端子的保险丝架, 黑色, 2.31 mA, 可插入的, V-0, Wemid |
| GTIN (EAN) | 4032248322633 | |
| 数量 | 25 ST | |

断路器插头



与集成释放杆的接线端子相比, 魏德米勒的可拆插头可以完全从接线端子和各自应用上分离或拔掉, 为标准隔离器提供灵活的备选解决方案。

通用订货数据

| | | |
|------------|----------------------------|-----------------------|
| 类型 | TNST OR | 版本 |
| 订货号 | 2463540000 | 断路插头 (端子) , Wemid, 橙色 |
| GTIN (EAN) | 4050118478211 | |
| 数量 | 50 ST | |

组件插头



插头组件用于将电气组件安装在可拆式接线端子。电子组件完成焊接之后, 可以将插头安装到可拆式接线端子的断开区域, 从而将可拆式接线端子变成配有内置电子组件的模块化接线端子。

W2T 4 FT-FT

Weidmüller Interface GmbH & Co. KG
 Klingenbergstraße 26
 D-32758 Detmold
 Germany

www.weidmueller.com

附件

通用订货数据

| | | |
|------------|----------------------------|----------------|
| 类型 | BEST | 版本 |
| 订货号 | 1833100000 | 附件, 模块插头 |
| GTIN (EAN) | 4032248501014 | |
| 数量 | 50 ST | |
| 类型 | BEST/D | 版本 |
| 订货号 | 1878560000 | 附件, 模块插头, 1 A |
| GTIN (EAN) | 4032248471492 | |
| 数量 | 50 ST | |
| 类型 | BEST/DRBR | 版本 |
| 订货号 | 1878570000 | 附件, 模块插头, 22 A |
| GTIN (EAN) | 4032248471508 | |
| 数量 | 50 ST | |

附件



Klippon® Connect 产品组合的全套附件可完美匹配每一个细节。这有利于安装, 同时遵守所要求的规范

通用订货数据

| | | |
|------------|----------------------------|---|
| 类型 | WEP 2T 4 | 版本 |
| 订货号 | 2894240000 | 用于端子的端板, 深褐色, 高度: 95.5 mm, 宽度: 2 mm, V-O, Wemid, 可卡 |
| GTIN (EAN) | 4064675885221 | 装: 是 |
| 数量 | 20 ST | |
| 类型 | WEP 2T 4 BK | 版本 |
| 订货号 | 2894260000 | 用于端子的端板, 黑色, 高度: 95.5 mm, 宽度: 2 mm, V-O, Wemid, 可卡 |
| GTIN (EAN) | 4064675885245 | 装: 是 |
| 数量 | 20 ST | |
| 类型 | WEP 2T 4 BL | 版本 |
| 订货号 | 2894250000 | 用于端子的端板, 蓝色, 高度: 95.5 mm, 宽度: 2 mm, V-O, Wemid, 可卡 |
| GTIN (EAN) | 4064675885238 | 装: 是 |
| 数量 | 20 ST | |

熔断器架



加上 SIHA 熔芯架后, 普通的端子立即变成了熔断型端子, 只需移走绝缘盖子, 插上熔芯插头。

通用订货数据

| | | |
|------------|----------------------------|---|
| 类型 | FSPG LED 60-150V BL | 版本 |
| 订货号 | 2869770000 | 用于直通型模块式端子的保险丝架, 蓝色, 6.3 A, 可旋转, V-O, Wemid |
| GTIN (EAN) | 4064675623892 | |
| 数量 | 25 ST | |
| 类型 | FSPG LED 60-150V BK | 版本 |
| 订货号 | 2869720000 | 用于直通型模块式端子的保险丝架, 黑色, 6.3 A, 可旋转, V-O, Wemid |
| GTIN (EAN) | 4064675623830 | |
| 数量 | 25 ST | |
| 类型 | FSPG LED 30-70V BL | 版本 |
| 订货号 | 2869760000 | 用于直通型模块式端子的保险丝架, 蓝色, 6.3 A, 可旋转, V-O, Wemid |
| GTIN (EAN) | 4064675623885 | |
| 数量 | 25 ST | |
| 类型 | FSPG LED 30-70V BK | 版本 |
| 订货号 | 2869710000 | 用于直通型模块式端子的保险丝架, 黑色, 6.3 A, 可旋转, V-O, Wemid |
| GTIN (EAN) | 4064675623823 | |
| 数量 | 25 ST | |
| 类型 | FSPG LED 100-250V BL | 版本 |
| 订货号 | 2869750000 | 用于直通型模块式端子的保险丝架, 蓝色, 6.3 A, 可旋转, V-O, Wemid |
| GTIN (EAN) | 4064675623878 | |
| 数量 | 25 ST | |
| 类型 | FSPG LED 100-250V BK | 版本 |
| 订货号 | 2869700000 | 用于直通型模块式端子的保险丝架, 黑色, 6.3 A, 可旋转, V-O, Wemid |
| GTIN (EAN) | 4064675623816 | |
| 数量 | 25 ST | |
| 类型 | FSPG LED 10-36V BL | 版本 |
| 订货号 | 2869740000 | 用于直通型模块式端子的保险丝架, 蓝色, 6.3 A, 可旋转, V-O, Wemid |
| GTIN (EAN) | 4064675623861 | |
| 数量 | 25 ST | |
| 类型 | FSPG LED 10-36V BK | 版本 |
| 订货号 | 2869690000 | 用于直通型模块式端子的保险丝架, 黑色, 6.3 A, 可旋转, V-O, Wemid |
| GTIN (EAN) | 4064675623809 | |
| 数量 | 25 ST | |
| 类型 | FSPG BL | 版本 |
| 订货号 | 2869730000 | 用于直通型模块式端子的保险丝架, 蓝色, 6.3 A, 可旋转, V-O, Wemid |
| GTIN (EAN) | 4064675623854 | |
| 数量 | 25 ST | |
| 类型 | FSPG BK | 版本 |
| 订货号 | 2869680000 | 用于直通型模块式端子的保险丝架, 黑色, 6.3 A, 可旋转, V-O, Wemid |
| GTIN (EAN) | 4064675623793 | |
| 数量 | 25 ST | |

附件

断路器插头

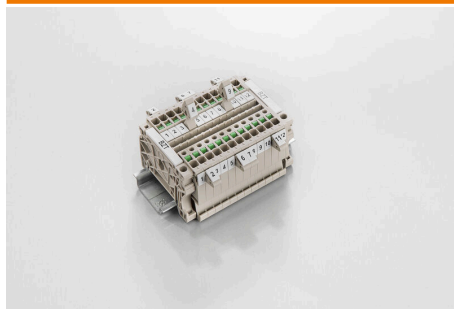


与集成释放杆的接线端子相比，魏德米勒的可拆插头可以完全从接线端子和各自应用上分离或拔掉，为标准隔离器提供灵活的备选解决方案。

通用订货数据

| | | |
|------------|----------------------------|-----------|
| 类型 | TNHE ZDL2.5 OR VPE 100 | 版本 |
| 订货号 | 2432480000 | 断路器杆 (端子) |
| GTIN (EAN) | 4050118443318 | |
| 数量 | 100 ST | |

标识牌支架

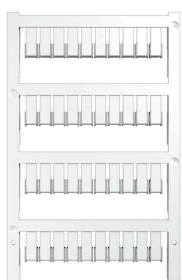


标识牌支架允许以 5 或 5.1 mm 的节距额外安装标准标识牌。倾斜支架可以选择性地卡扣在一起，并可以安装在 Klippon® Connect 模块化端子排的所有标准标记通道中。匹配的标识牌类型可以在指派标记支架的相应附件下方找到。

通用订货数据

| | | |
|------------|----------------------------|-----------|
| 类型 | BZT 1 ZA WS 10/5 | 版本 |
| 订货号 | 1805520000 | 附件, 标记号托架 |
| GTIN (EAN) | 4032248270248 | |
| 数量 | 100 ST | |
| 类型 | BZT 1 WS 10/5 | 版本 |
| 订货号 | 1805490000 | 附件, 标记号托架 |
| GTIN (EAN) | 4032248270231 | |
| 数量 | 100 ST | |

空白



ZS 标记号 — 采用久经验证的 MultiCard 格式，专为 Z 系列端子开发。它提供宽敞的打印面积。可翻转式机械结构允许在标记号位置进行横联而不需要拆除标记号。单排标记号可以进行成条安装，快速便捷。单个标记号之间很容易分开。

- 折页式标记区域
- 可成条或单个安装
- 标记号采用被广泛认可的 MultiCard 格式针对定制打印：请根据您的标签技术规范，向我们发送一个我们标签制作软件 M-Print PRO 的文件，或使用 M-Print PRO 在线版（无需安装）。

W2T 4 FT-FT

Weidmüller Interface GmbH & Co. KG
Klingenbergstraße 26
D-32758 Detmold
Germany

www.weidmueller.com

附件

通用订货数据

| | | |
|------------|----------------------------|---|
| 类型 | ZS 12/6 MC NE WS | 版本 |
| 订货号 | 1610020000 | ZS, 端子标记, 12 x 6 mm, 间距 P (单位 : mm) : 6.00 Weidmueller, |
| GTIN (EAN) | 4008190444600 | Allen-Bradley, 白色 |
| 数量 | 400 ST | |

定制印刷



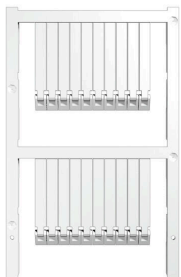
ZS 标记号 — 采用久经验证的 MultiCard 格式, 专为 Z 系列端子开发。它提供宽敞的打印面积。可翻转式机械结构允许在标记号位置进行横联而不需要拆除标记号。单排标记号可以进行成条安装, 快速便捷。单个标记号之间很容易分开。

- 折页式标记区域
- 可成条或单个安装
- 标记号采用被广泛认可的 MultiCard 格式针对定制打印 : 请根据您的标签技术规范, 向我们发送一个我们标签制作软件 M-Print PRO 的文件, 或使用 M-Print PRO 在线版 (无需安装)。

通用订货数据

| | | |
|------------|----------------------------|---|
| 类型 | ZS 12/6 MC SDR | 版本 |
| 订货号 | 1610030000 | ZS, 端子标记, 12 x 6 mm, 间距 P (单位 : mm) : 6.00 Weidmueller, |
| GTIN (EAN) | 4008190456689 | Allen-Bradley, 根据客户需求 |
| 数量 | 80 ST | |

空白



ZS 标记号 — 采用久经验证的 MultiCard 格式, 专为 Z 系列端子开发。它提供宽敞的打印面积。可翻转式机械结构允许在标记号位置进行横联而不需要拆除标记号。单排标记号可以进行成条安装, 快速便捷。单个标记号之间很容易分开。

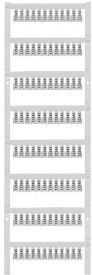
- 折页式标记区域
- 可成条或单个安装
- 标记号采用被广泛认可的 MultiCard 格式针对定制打印 : 请根据您的标签技术规范, 向我们发送一个我们标签制作软件 M-Print PRO 的文件, 或使用 M-Print PRO 在线版 (无需安装)。

通用订货数据

| | | |
|------------|----------------------------|---|
| 类型 | ZS 30/5 MC NE WS | 版本 |
| 订货号 | 2681880000 | ZS, 端子标记, 30 x 5 mm, Weidmueller, Allen-Bradley, 白色 |
| GTIN (EAN) | 4050118803068 | |
| 数量 | 200 ST | |

附件

定制印刷



ZS 标记号 — 采用久经验证的 MultiCard 格式，专为 Z 系列端子开发。它提供宽敞的打印面积。可翻转式机械结构允许在标记号位置进行横联而不需要拆除标记号。单排标记号可以进行成条安装，快速便捷。单个标记号之间很容易分开。

- 折页式标记区域
- 可成条或单个安装
- 标记号采用被广泛认可的 MultiCard 格式针对定制打印：请根据您的标签技术规范，向我们发送一个我们标签制作软件 M-Print PRO 的文件，或使用 M-Print PRO 在线版（无需安装）。

通用订货数据

| | | | |
|------------|----------------------------|----|---|
| 类型 | ZS 30/5 MC SDR | 版本 | |
| 订货号 | 2682070000 | | ZS, 端子标记, 30 x 5 mm, Weidmueller, Allen-Bradley, 根据客户需求 |
| GTIN (EAN) | 4050118803075 | | |
| 数量 | 40 ST | | |

附件



Klippon® Connect 产品组合的全套附件可完美匹配每一个细节。这有利于安装，同时遵守所要求的规范

通用订货数据

| | | | |
|------------|----------------------------|----|--------------------|
| 类型 | FSC-HPG BK W2C 4 | 版本 | |
| 订货号 | 2939280000 | | 附件支架（端子），Wemid, 黑色 |
| GTIN (EAN) | 4099986702295 | | |
| 数量 | 20 ST | | |

断路器插头



与集成释放杆的接线端子相比，魏德米勒的可拆插头可以完全从接线端子和各自应用上分离或拔掉，为标准隔离器提供灵活的备选解决方案。

通用订货数据

| | | | |
|------------|----------------------------|-----------------------|--|
| 类型 | DTLE 2.5/4 | 版本 | |
| 订货号 | 2910530000 | 锁定元件 (端子) , Wemid, 红色 | |
| GTIN (EAN) | 4099986519466 | | |
| 数量 | 25 ST | | |

MultiFit



MultiMark MultiFit

用于竞争对手的连接器。
弹性表面层令安装更为简便。
特制材料允许条带的拉伸，适应轻微的空间偏差，尤其是在使用较长的接线端子时。
采用 300 dpi 打印分辨率，标记文字清晰可辨。MultiMark 的优势

- 与魏德米勒模块式接线端子兼容
- 安装牢固，印迹常保清晰
- 带状连续标签节省安装时间
- 得益于创新的复合材料，易于安装
- 标签区域大，优化清晰度
- 独立于生产厂家，因此具备高度的灵活性
- Firm hold and durable printing
- Continuous strips save installation time
- Easy mounting thanks to an innovative composite material
- Large label field for optimal legibility
- High flexibility thanks to manufacturer independence
-] • Firm hold and durable printing
- Continuous strips save installation time
- Easy mounting thanks to an innovative composite material
- Large label field for optimal legibility
- High flexibility thanks to manufacturer independence

通用订货数据

| | | | |
|------------|----------------------------|-----------------------|--|
| 类型 | EL KSM 10.6 MM WS 30M | 版本 | |
| 订货号 | 2799270000 | 端子标记, 10.6 x 5 mm, 白色 | |
| GTIN (EAN) | 4064675261032 | | |
| 数量 | 1 ST | | |