

VPU PV I+II 5 R 1500

Weidmüller Interface GmbH & Co. KG
Klingenbergstraße 26
D-32758 Detmold
Germany

www.weidmueller.com



通用订货数据

订货号	3012990000
类型	VPU PV I+II 5 R 1500
GTIN (EAN)	4099986922594
数量	1 items

VPU PV I+II 5 R 1500

Weidmüller Interface GmbH & Co. KG
Klingenbergstraße 26
D-32758 Detmold
Germany

www.weidmueller.com

技术数据

审批

MAMID 认证



ROHS

一致

尺寸和重量

深	86 mm	深度 (英寸)	3.3858 inch
高度	111 mm	高度 (英寸)	4.3701 inch
宽度	90 mm	宽度 (英寸)	3.5433 inch
净重	780 g		

温度

存储温度	-40 °C...85 °C	环境温度	-40 °C...85 °C
工作温度	-40 °C...85 °C	湿度	5 - 95% 相对湿度

环保产品合规

RoHS 合规状态	合规, 无例外
REACH SVHC	不超过 0.1 wt% 的高度关注物质 (SVHC)

绝缘参数 (EN 50178)

过压等级	I, III	污染等级	2
------	--------	------	---

IEC / EN 额定数据

回路数	5	额定电压下的漏电压	30 µA
信号触点	250 V 1A 1CO	额定电压 (直流)	1500 V
电压类型	直流电	响应时间/回退时间	≤ 25 ns
适用于	光伏型	标准	EN 61643-31, EN 50539-11
雷击测试电流 Iimp (10/350 µs)	5 kA	最大持续工作电压 Uc (DC)	1500 V
能量配合 (≤10 m)	类型 I, 类型 II, 类型 III	放电电流 I最大 (8/20µs) 线-PE	30 kA
SPD 类型	T2, T1	短路时电流值 ISCCR	50 kA
集成备用保险丝	无		

通用参数

光学功能显示	绿= 正常; 红 = 放电器有缺陷 - 替换	类型	浪涌保护 I / II
类型	安装外壳, 5 TE, Insta IP20	阻燃等级符合 UL 94	V-0
颜色编码	橙色, 黑色	适用于	光伏型
防护等级	IP20 (安装后), IP20	安装导轨已装备	TS 35
工作海拔	≤ 4000 m		

光伏技术数据

标准	EN 61643-31, EN 50539-11	雷击测试电流 Iimp (10/350 µs)	5 kA
防护级别 Up (+/-, -/PE, +/PE)	≤ 5,0 kV	未接地 PV 系统中的操作高度	≤ 4000 m
短路电流 ISCPV	11000 A	总放电电流 I总 (8/20µs)	50 kA
放电电流 In (8/20 µs)	20 kA	测试类别	I/II级

VPU PV I+II 5 R 1500

Weidmüller Interface GmbH & Co. KG
Klingenbergstraße 26
D-32758 Detmold
Germany

www.weidmueller.com

技术数据

接地 PV 系统中的操作高度	≤ 2000 m	总放电电流 I _总 (10/350μs)	10 kA
防护级别 Up (+/-)	≤ 5,0 kV	PV 系统电压, 最大值 U _{cpv}	1500 V

通讯联接参数

最小压接面积 硬导线	0.25 mm ²	剥线长度	10 mm
联接类型	螺钉端子联接器, 螺钉联接	最大压接面积 硬导线	1.5 mm ²

电气数据

电压类型	直流电
------	-----

通用数据

回路数	5	防护等级	IP20 (安装后), IP20
颜色编码	橙色, 黑色		

联接参数

剥线长度	18 mm	导线连接方式	螺钉联接
联接类型	螺钉联接	额定连接下的裸线长度	18 mm
最小拧紧力矩	3 Nm	最大拧紧力矩	4.5 Nm
额定连接下的压接范围	6 mm ²	压接范围, 最小	1.5 mm ²
压接范围, 最大	35 mm ²	单股导线的最小压接面积	1.5 mm ²
单股导线最大截面	35 mm ²	最大压接面积 软导线	35 mm ²
接线截面积, 多股线, 最小	1.5 mm ²	接线截面积, 多股线, 最大	35 mm ²

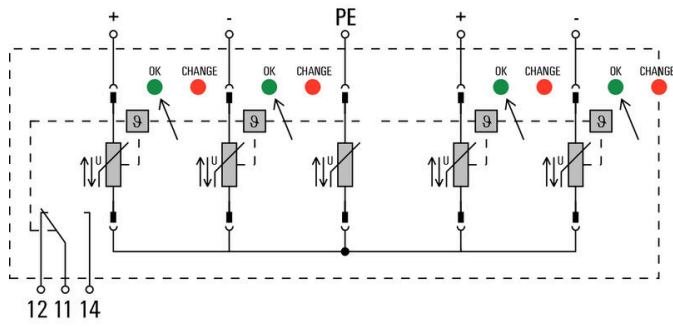
保修

质保期	5年
-----	----

分类

ETIM 8.0	EC001457	ETIM 9.0	EC001457
ETIM 10.0	EC001457	ECLASS 14.0	27-17-14-03
ECLASS 15.0	27-17-14-03		

图纸



VPU PV I+II 5 R 1500

Weidmüller Interface GmbH & Co. KG
Klingenbergstraße 26
D-32758 Detmold
Germany

www.weidmueller.com

附件

十字螺丝刀, Phillips型



VDE 绝缘十字螺丝刀, Phillips, SDIK PHDIN 7438, ISO 8764/2-PH, 传动轴符合 ISO 8764-PH, 高质软手柄

通用订货数据

类型	SDIK PH1 X 80	版本	
订货号	2749890000	螺丝刀, 刀片宽度(B): 1 mm, 80 mm, 刀片厚度 (A): 1	
GTIN (EAN)	4050118897098		
数量	1 ST		

开槽螺丝刀



VDE 绝缘的一字螺丝刀, SDI DIN 7437, ISO 2380/2, 符合 DIN 5264 标准, ISO 2380/1, SoftFinish 把手

通用订货数据

类型	SDIS 1.0X5.5X125	版本	
订货号	2749850000	螺丝刀, 刀片宽度(B): 5.5 mm, 刀片长度: 125 mm, 刀片厚度 (A): 1 mm	
GTIN (EAN)	4050118897050		
数量	1 ST		

空白



ESG 采用 Multicard 格式, 用于多种常用电气设备, 是久经考验的标记号。高品质的设备与高对比度外观相得益彰。适合于以下设备生产商的设备: Siemens、ABB、Beckhoff 等。

优点:

- 可根据型号选择自粘式或卡入式标签
- 为断路器等设备提供导轨安装式 ESG 标记号。
- 根据说明采用激光进行个性化打印

针对定制打印: 请根据您的标签技术规范, 向我们发送一个我们标签制作软件 M-Print PRO 的文件, 或使用 M-Print PRO 在线版 (无需安装)。

VPU PV I+II 5 R 1500

Weidmüller Interface GmbH & Co. KG
 Klingenbergstraße 26
 D-32758 Detmold
 Germany

www.weidmueller.com

附件

通用订货数据

类型	ESG 6/15 K MC NE WS	版本	
订货号	1880100000	ESG, 设备标识牌 x 15 mm, PA 66, 颜色编码: 白色, 自我粘贴的	
GTIN (EAN)	4032248478781		
数量	200 ST		

VPU 系列

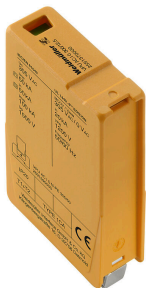


匹配各种产品的齐全配件

通用订货数据

类型	VPU PV EXTENDER	版本	
订货号	3123510000		
GTIN (EAN)	4099987270199		
数量	9 ST		

备用避雷器



通用订货数据

类型	VPU PV I+II 5 O 1500	版本	
订货号	3013020000		
GTIN (EAN)	4099986922617		
数量	9 ST		
类型	VPU PV I+II 5 OM 1500	版本	
订货号	3013010000		
GTIN (EAN)	4099986922600		
数量	9 ST		

VPU PV I+II 5 R 1500

Weidmüller Interface GmbH & Co. KG
 Klingenbergstraße 26
 D-32758 Detmold
 Germany

附件

www.weidmueller.com

VPU 系列



匹配各种产品的齐全配件

通用订货数据

类型	VPU LOCKING CLIP L	版本
订货号	2735070000	
GTIN (EAN)	4050118816402	
数量	10 ST	
类型	PLUG VPU AC	版本
订货号	2855300000	
GTIN (EAN)	4064675533283	
数量	10 ST	