

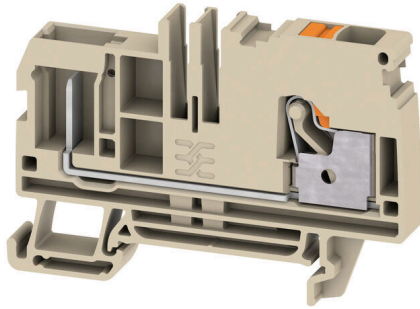
APGTB 6 FT 2C/1**Weidmüller Interface GmbH & Co. KG**

Klingenbergstraße 26

D-32758 Detmold

Germany

www.weidmueller.com



某些应用需要使用一种更为灵活的或者便于安装的插拔式模块化解决方案。在需要预制或更换全部功能单元的情形下，需要使用灵活的模块化联接系统。魏德米勒可插拔式接线端子可快速完成装配，已全部经过了工厂的测试验证。

通用订货数据

版本	插拔式模块端子, PUSH IN, 6 mm ² , 800 V, 41 A, 深褐
订货号	3002280000
类型	APGTB 6 FT 2C/1
GTIN (EAN)	4099986903197
数量	50 items

APGTB 6 FT 2C/1

Weidmüller Interface GmbH & Co. KG
Klingenbergstraße 26
D-32758 Detmold
Germany

www.weidmueller.com

技术数据

审批

MAMID 认证



UL File Number Search

[UL 网站](#)

cURus 证书号

E60693

尺寸和重量

深	45.5 mm	深度 (英寸)	1.7913 inch
高度	66.5 mm	高度 (英寸)	2.6181 inch
宽度	6.1 mm	宽度 (英寸)	0.2402 inch
净重	14.13 g		

温度

最小持续工作温度	-60 °C	最大持续工作温度	130 °C
----------	--------	----------	--------

环保产品合规

RoHS 合规状态	合规, 无例外
REACH SVHC	不超过 0.1 wt% 的高度关注物质 (SVHC)

其它技术参数

开放端	右方	可卡装	无
固定类型	卡入	防爆版	不
安装方式	TS 35		

可压接导线 (其它联接)

其他联接方式的接口类型	可插拔的
-------------	------

可压接导线 (额定联接)

测量规 按照 60 947-1 标准	A5	导线最大压接面积 AWG	AWG 8
连接方向	上方	剥线长度	12 mm
联接类型	PUSH IN	联接点数量	2
压接范围, 最大	10 mm ²	压接范围, 最小	0.34 mm ²
螺丝刀口尺寸	1.0 x 5.5 mm	导线最小压接面积 AWG	AWG 22
导线连接截面积, 多股细导线, 带管状端头 DIN 46228/4, 最大	6 mm ²	导线连接截面积, 多股细导线, 带管状端头 DIN 46228/4, 最小	0.34 mm ²
导线连接截面积, 多股细导线, 带管状端头 DIN 46228/1, 最大	6 mm ²	导线连接截面积, 多股细导线, 带管状端头 DIN 46228/1, 最小	0.34 mm ²
最大压接面积 软导线	10 mm ²	最小多股导线接线截面积	0.34 mm ²
接线截面积, 多股线, 最大	6 mm ²	接线截面积, 多股线, 最小	0.34 mm ²
导线连接截面积, 单股硬导线, 最大	6 mm ²	导线连接截面积, 单股硬导线, 最小	0.34 mm ²

材料参数

基础材料	Wemid	颜色编码	深褐
触发元件颜色	橙色	阻燃等级符合 UL 94	V-0

技术数据

系统特征值

必须的端板	是	电位数量	1
层数	1	每层压接点数量	1
层, 内部桥接	无	PE联接	无
N功能	无	PE 功能	无
PEN功能	无		

通用的

导线最大压接面积 AWG	AWG 8	导线最小压接面积 AWG	AWG 22
--------------	-------	--------------	--------

额定数据

额定横截面	6 mm ²	额定电压	800 V
额定直流电压	800 V	额定电流	41 A
最大电流	41 A	体积电阻率符合 IEC 60947-7-x 标准	0.78 mΩ
额定浪涌电压	8 kV	功率损耗符合 IEC 60947-7-x	1.31 mW
过压等级	III	污染等级	3

额定数据 (CSA)

导线最大压接面积(CSA)	8 AWG	电压大小 C (CSA)	600 V
电流大小 C (CSA)	37 A	CSA 认证号	227442-80219640
电压大小 D (CSA)	600 V	电流大小 D (CSA)	5 A
最小导线横截面积 (CSA)	22 AWG		

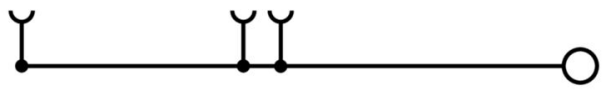
额定数据 (UL)

最大导线尺寸 工厂接线 (cURus)	8 AWG	电压大小 B (cURus)	600 V
电压大小 D (cURus)	600 V	cURus 证书号	E60693
最小导线尺寸 现场接线 (cURus)	22 AWG	最小导线尺寸 工厂接线 (cURus)	22 AWG
电流大小 B (cURus)	37 A	电压大小 C (cURus)	600 V
电流大小 C (cURus)	37 A	电流大小 D (cURus)	5 A
最大导线尺寸 现场接线 (cURus)	8 AWG		

分类

ETIM 8.0	EC000897	ETIM 9.0	EC000897
ETIM 10.0	EC000897	ECLASS 14.0	27-25-01-17
ECLASS 15.0	27-25-01-17		

图纸



横联接



附近接线端子通过横联件实现电位分配或倍增。可轻松避免额外的接线工作。即使电极破损，仍能保证接线端子的接触可靠性。魏德米勒产品组合中有适合模块化接线端子的可插拔、可拧紧横联系统。

通用订货数据

类型	ZQV 6N/10	版本
订货号	2733970000	横联件 (端子), 已插入的, 橙色, 41 A, 回路数: 10, 间距 P (单位: mm) : 8.00, 绝缘: 是, 宽度: 78.5 mm
GTIN (EAN)	4064675066811	
数量	20 ST	
类型	ZQV 6N/10 BL	版本
订货号	2786910000	横联件 (端子), 已插入的, 蓝色, 41 A, 回路数: 10, 间距 P (单位: mm) : 8.00, 绝缘: 是, 宽度: 78.5 mm
GTIN (EAN)	4064675064602	
数量	20 ST	
类型	ZQV 6N/2	版本
订货号	1985740000	横联件 (端子), 已插入的, 橙色, 41 A, 回路数: 2, 间距 P (单位: mm) : 8.00, 绝缘: 是, 宽度: 13.7 mm
GTIN (EAN)	4050118370362	
数量	60 ST	
类型	ZQV 6N/2 BL	版本
订货号	1985830000	横联件 (端子), 已插入的, 蓝色, 41 A, 回路数: 2, 间距 P (单位: mm) : 8.00, 绝缘: 是, 宽度: 13.7 mm
GTIN (EAN)	4050118370232	
数量	60 ST	
类型	ZQV 6N/20	版本
订货号	2810820000	横联件 (端子), 已插入的, 橙色, 41 A, 回路数: 20, 间距 P (单位: mm) : 8.00, 绝缘: 是, 宽度: 4.95 mm
GTIN (EAN)	4064675283430	
数量	20 ST	
类型	ZQV 6N/3	版本
订货号	1985760000	横联件 (端子), 已插入的, 橙色, 41 A, 回路数: 3, 间距 P (单位: mm) : 8.00, 绝缘: 是, 宽度: 21.8 mm
GTIN (EAN)	4050118370263	
数量	60 ST	
类型	ZQV 6N/3 BL	版本
订货号	1985840000	横联件 (端子), 已插入的, 蓝色, 41 A, 回路数: 3, 间距 P (单位: mm) : 8.00, 绝缘: 是, 宽度: 21.8 mm
GTIN (EAN)	4050118370379	
数量	60 ST	
类型	ZQV 6N/4	版本
订货号	1985780000	横联件 (端子), 已插入的, 橙色, 41 A, 回路数: 4, 间距 P (单位: mm) : 8.00, 绝缘: 是, 宽度: 29.9 mm
GTIN (EAN)	4050118370287	
数量	60 ST	
类型	ZQV 6N/4 BL	版本
订货号	1985850000	横联件 (端子), 已插入的, 蓝色, 41 A, 回路数: 4, 间距 P (单位: mm) : 8.00, 绝缘: 是, 宽度: 29.9 mm
GTIN (EAN)	4050118370447	
数量	60 ST	
类型	ZQV 6N/6	版本
订货号	2733950000	横联件 (端子), 已插入的, 橙色, 41 A, 回路数: 6, 间距 P (单位: mm) : 8.00, 绝缘: 是, 宽度: 46.1 mm
GTIN (EAN)	4064675066699	
数量	20 ST	

APGTB 6 FT 2C/1

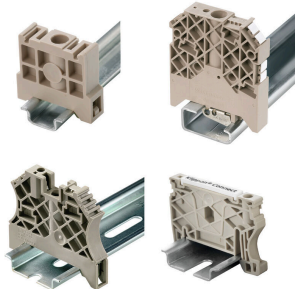
Weidmüller Interface GmbH & Co. KG
Klingenbergstraße 26
D-32758 Detmold
Germany

www.weidmueller.com

附件

类型	ZQV 6N/6 BL	版本
订货号	2786890000	横联件 (端子), 已插入的, 蓝色, 41 A, 回路数: 6, 间距 P (单位: mm) : 8.00, 绝缘: 是, 宽度: 46.1 mm
GTIN (EAN)	4064675064572	
数量	20 ST	
类型	ZQV 6N/7	版本
订货号	2733960000	横联件 (端子), 已插入的, 橙色, 41 A, 回路数: 7, 间距 P (单位: mm) : 8.00, 绝缘: 是, 宽度: 54.2 mm
GTIN (EAN)	4064675066804	
数量	20 ST	
类型	ZQV 6N/7 BL	版本
订货号	2786900000	横联件 (端子), 已插入的, 蓝色, 41 A, 回路数: 7, 间距 P (单位: mm) : 8.00, 绝缘: 是, 宽度: 54.2 mm
GTIN (EAN)	4064675064596	
数量	20 ST	

尾架



为了确保能安全可靠地安装在导轨上, 避免打滑, 魏德米勒产品系列还提供了固定块。可以提供带螺钉和无螺钉的规格。固定块还可用来标记。还配有测试架。

通用订货数据

类型	AEB 35 SC/1	版本
订货号	1991920000	A-系列, 固定块
GTIN (EAN)	4050118376722	
数量	50 ST	
类型	AEB 35 SC/1 BK	版本
订货号	2475310000	A-系列, 固定块
GTIN (EAN)	4050118487114	
数量	50 ST	
类型	AEB 35 SC/1 RM	版本
订货号	3112300000	A-系列, 固定块
GTIN (EAN)	4099987196413	
数量	50 ST	
类型	AEB 35 SCL/1 RM	版本
订货号	3112310000	A-系列, 固定块
GTIN (EAN)	4099987196420	
数量	20 ST	
类型	AEB 35 SCL/1 V0	版本
订货号	2661280000	A-系列, 固定块
GTIN (EAN)	4050118702163	
数量	20 ST	
类型	AEB 35 SCL/1 V0 BK	版本
订货号	2661300000	A-系列, 固定块
GTIN (EAN)	4050118702187	
数量	20 ST	

APGTB 6 FT 2C/1

Weidmüller Interface GmbH & Co. KG
Klingenbergstraße 26
D-32758 Detmold
Germany

www.weidmueller.com

附件

类型	AEB 35 SCL/1 V0 GY	版本
订货号	2661290000	A-系列, 固定块
GTIN (EAN)	4050118702170	
数量	20 ST	

端板和隔板



分隔板与端板是接线端子的必要附件。分隔板可实现不同电位和功能组的光学与电气隔离，提升安全性并确保控制柜内部结构清晰明了。端板用于封闭接线端子排的侧面，防止接触带电部件，同时确保整体结构整洁稳固。这两类组件均与魏德米勒相应的接线端子产品系列精确匹配，有助于实现安全、合规且专业的接线。

通用订货数据

类型	AEP 2C 6	版本
订货号	1991970000	A-系列, 端板
GTIN (EAN)	4050118376692	
数量	50 ST	
类型	AEP 2C 6 BL	版本
订货号	1991950000	A-系列, 端板
GTIN (EAN)	4050118376739	
数量	50 ST	
类型	AEP 2C 6 OR	版本
订货号	2052520000	A-系列, 端板
GTIN (EAN)	4050118412123	
数量	50 ST	

空白



Dekafix (DEK) 标记号是通用标记号, 适合所有导线、接插件和电子产品装配。这种标记号适用于标记字数少的情况, 并且含有多种预印制的标记号。

使用成条的标记号, 一步完成快速安装。高对比度的打印清晰可见, 并有多种宽度可选。

- 打印好的标记号选择多
- 标记条可迅速安装
- 适用于所有魏德米勒接插件
- 可提供空白 MultiCard 标记号或标准印制标记号针对定制打印: 请根据您的标签技术规范, 向我们发送一个我们标签制作软件 M-Print PRO 的文件, 或使用 M-Print PRO 在线版 (无需安装)。

通用订货数据

类型	DEK 5/8 MC NE WS	版本
订货号	1856740000	Dekafix, 端子标记, 5 x 8 mm, 间距 P (单位: mm) : 8.00
GTIN (EAN)	4032248400850	Weidmueller, 白色
数量	800 ST	

定制印刷



Dekafix (DEK) 标记号是通用标记号, 适合所有导线、接插件和电子产品装配。这种标记号适用于标记字数少的情况, 并且含有多种预印制的标记号。

使用成条的标记号, 一步完成快速安装。高对比度的打印清晰可见, 并有多种宽度可选。

- 打印好的标记号选择多
- 标记条可迅速安装
- 适用于所有魏德米勒接插件
- 可提供空白 MultiCard 标记号或标准印制标记号针对定制打印: 请根据您的标签技术规范, 向我们发送一个我们标签制作软件 M-Print PRO 的文件, 或使用 M-Print PRO 在线版 (无需安装)。

通用订货数据

类型	DEK 5/8 MC SDR	版本
订货号	1856750000	Dekafix, 端子标记, 5 x 8 mm, 间距 P (单位: mm) : 8.00
GTIN (EAN)	4032248400867	Weidmueller, 根据客户需求
数量	160 ST	
类型	DEK 5/8 PLUS MC SDR	版本
订货号	1046370000	Dekafix, 端子标记, 5 x 8 mm, 间距 P (单位: mm) : 8.00
GTIN (EAN)	4032248782079	Weidmueller, 根据客户需求
数量	160 ST	

Plus



Dekafix (DEK) 标记号是通用标记号, 适合所有导线、接插件和电子产品装配。这种标记号适用于标记字数少的情况, 并且含有多种预印制的标记号。

使用成条的标记号, 一步完成快速安装。高对比度的打印清晰可见, 并有多种宽度可选。

- 打印好的标记号选择多
- 标记条可迅速安装
- 适用于所有魏德米勒接插件
- 可提供空白 MultiCard 标记号或标准印制标记号针对定制打印: 请根据您的标签技术规范, 向我们发送一个我们标签制作软件 M-Print PRO 的文件, 或使用 M-Print PRO 在线版 (无需安装)。

通用订货数据

类型	DEK 5/8 PLUS MC NE WS	版本
订货号	1046350000	Dekafix, 端子标记, 5 x 8 mm, 间距 P (单位: mm) : 8.00
GTIN (EAN)	4032248782055	Weidmueller, 白色
数量	800 ST	

APGTB 6 FT 2C/1

Weidmüller Interface GmbH & Co. KG
Klingenbergstraße 26
D-32758 Detmold
Germany

www.weidmueller.com

附件

DEK 5/8



WS/ DEK

MultiMark端子标识牌采用由两种成分构成的创新复合材料。标识牌底座的设计使其能牢固卡插入接插件。标识牌的表面具有弹性，易于安装。特制冲孔材料允许安装扎带延伸，适应因不同尺寸部件联用而增加的空间需要，尤其是在使用较长的接线端子时。另一优势：表面材料的印刷效果出色，保证标签耐用耐磨。采用300 dpi打印分辨率，标记文字清晰可辨。

MultiMark 的优势

- 与魏德米勒模块式接线端子兼容
- 安装牢固，印迹常保清晰
- 带状连续标签节省安装时间
- 得益于创新的复合材料，易于安装
- 标签区域大，优化清晰度
- 独立于生产厂家，因此具备高度的灵活性

通用订货数据

类型	DEK 5/8 MM WS	版本	
订货号	2007130000		Dekafix, 端子标记, 5 x 8 mm, Weidmueller, 白色
GTIN (EAN)	4050118392012		
数量	500 ST		

WS 8/8



WS/ DEK

MultiMark端子标识牌采用由两种成分构成的创新复合材料。标识牌底座的设计使其能牢固卡插入接插件。标识牌的表面具有弹性，易于安装。特制冲孔材料允许安装扎带延伸，适应因不同尺寸部件联用而增加的空间需要，尤其是在使用较长的接线端子时。另一优势：表面材料的印刷效果出色，保证标签耐用耐磨。采用300 dpi打印分辨率，标记文字清晰可辨。

MultiMark 的优势

- 与魏德米勒模块式接线端子兼容
- 安装牢固，印迹常保清晰
- 带状连续标签节省安装时间
- 得益于创新的复合材料，易于安装
- 标签区域大，优化清晰度
- 独立于生产厂家，因此具备高度的灵活性

通用订货数据

类型	WS-A 8/8 MM WS	版本	
订货号	2448930000		WS, 端子标记, 8 x 8.1 mm, Weidmueller, 白色
GTIN (EAN)	4050118462982		
数量	500 ST		

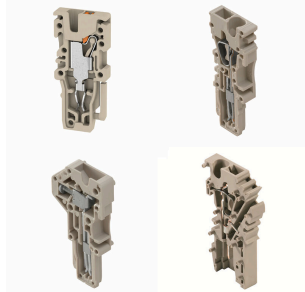
APGTB 6 FT 2C/1

Weidmüller Interface GmbH & Co. KG
Klingenbergstraße 26
D-32758 Detmold
Germany

附件

www.weidmueller.com

插头



魏德米勒 WeiCoS 系统插头可用于各种不同的连接系统。该产品系列含有 1 至 10 回路的预组装接插件，可单独装配。这确保产品可以灵活地用于各个应用。定制附件增强了安全性，避免受到环境影响。

通用订货数据

类型	APG 6 L BK	版本
订货号	3002500000	插头, 6 mm², 800 V, 41 A, 回路数: 1, 深褐
GTIN (EAN)	4099986903371	
数量	50 ST	
类型	APG 6 L BL	版本
订货号	3002490000	插头, 6 mm², 800 V, 41 A, 回路数: 1, 深褐
GTIN (EAN)	4099986903364	
数量	50 ST	
类型	APG 6 L GN	版本
订货号	3002480000	插头, 6 mm², 800 V, 41 A, 回路数: 1, 深褐
GTIN (EAN)	4099986903357	
数量	50 ST	
类型	APG 6 L OR	版本
订货号	3002520000	插头, 6 mm², 800 V, 41 A, 回路数: 1, 深褐
GTIN (EAN)	4099986903395	
数量	50 ST	
类型	APG 6 L RD	版本
订货号	3002510000	插头, 6 mm², 800 V, 41 A, 回路数: 1, 深褐
GTIN (EAN)	4099986903388	
数量	50 ST	
类型	APG 6 MI BK	版本
订货号	3002450000	插头, 6 mm², 800 V, 41 A, 回路数: 1, 深褐
GTIN (EAN)	4099986903326	
数量	50 ST	
类型	APG 6 MI BL	版本
订货号	3002440000	插头, 6 mm², 800 V, 41 A, 回路数: 1, 深褐
GTIN (EAN)	4099986903319	
数量	50 ST	
类型	APG 6 MI GN	版本
订货号	3002430000	插头, 6 mm², 800 V, 41 A, 回路数: 1, 深褐
GTIN (EAN)	4099986903302	
数量	50 ST	
类型	APG 6 MI OR	版本
订货号	3002470000	插头, 6 mm², 800 V, 41 A, 回路数: 1, 深褐
GTIN (EAN)	4099986903340	
数量	50 ST	
类型	APG 6 MI RD	版本
订货号	3002460000	插头, 6 mm², 800 V, 41 A, 回路数: 1, 深褐
GTIN (EAN)	4099986903333	
数量	50 ST	

APGTB 6 FT 2C/1

Weidmüller Interface GmbH & Co. KG
Klingenbergstraße 26
D-32758 Detmold
Germany

www.weidmueller.com

附件

类型	APG 6 R BK	版本
订货号	3002380000	插头, 6 mm², 800 V, 41 A, 回路数: 1, 深褐
GTIN (EAN)	4099986903272	
数量	50 ST	
类型	APG 6 R BL	版本
订货号	3002370000	插头, 6 mm², 800 V, 41 A, 回路数: 1, 深褐
GTIN (EAN)	4099986903265	
数量	50 ST	
类型	APG 6 R GN	版本
订货号	3002350000	插头, 6 mm², 800 V, 41 A, 回路数: 1, 深褐
GTIN (EAN)	4099986903258	
数量	50 ST	
类型	APG 6 R OR	版本
订货号	3002400000	插头, 6 mm², 800 V, 41 A, 回路数: 1, 深褐
GTIN (EAN)	4099986903296	
数量	50 ST	
类型	APG 6 R RD	版本
订货号	3002390000	插头, 6 mm², 800 V, 41 A, 回路数: 1, 深褐
GTIN (EAN)	4099986903289	
数量	50 ST	
类型	APG 6/10	版本
订货号	2829070000	插头, 6 mm², 800 V, 41 A, 回路数: 10, 米色
GTIN (EAN)	4064675382782	
数量	10 ST	
类型	APG 6/2	版本
订货号	2882750000	插头, 6 mm², 800 V, 41 A, 回路数: 2, 米色
GTIN (EAN)	4064675758273	
数量	25 ST	
类型	APG 6/3	版本
订货号	2882690000	插头, 6 mm², 800 V, 41 A, 回路数: 3, 米色
GTIN (EAN)	4064675758211	
数量	25 ST	
类型	APG 6/4	版本
订货号	2829060000	插头, 6 mm², 800 V, 41 A, 回路数: 4, 米色
GTIN (EAN)	4064675382768	
数量	25 ST	
类型	APG 6/5	版本
订货号	2882700000	插头, 6 mm², 800 V, 41 A, 回路数: 5, 米色
GTIN (EAN)	4064675758228	
数量	25 ST	
类型	APG 6/6	版本
订货号	2882710000	插头, 6 mm², 800 V, 41 A, 回路数: 6, 米色
GTIN (EAN)	4064675758235	
数量	25 ST	
类型	APG 6/7	版本
订货号	2882720000	插头, 6 mm², 800 V, 41 A, 回路数: 7, 米色
GTIN (EAN)	4064675758242	
数量	20 ST	
类型	APG 6/8	版本
订货号	2882730000	插头, 6 mm², 800 V, 41 A, 回路数: 8, 米色
GTIN (EAN)	4064675758259	
数量	20 ST	

APGTB 6 FT 2C/1

Weidmüller Interface GmbH & Co. KG
 Klingenbergstraße 26
 D-32758 Detmold
 Germany

www.weidmueller.com

附件

类型	APG 6/9	版本
订货号	2882740000	插头, 6 mm ² , 800 V, 41 A, 回路数: 9, 米色
GTIN (EAN)	4064675758266	
数量	10 ST	
类型	APGCE	版本
订货号	1514490000	编码元件 (端子), Wemid, 橙色, 宽度: 3.3 mm
GTIN (EAN)	4050118321906	
数量	50 ST	
类型	APG 6/1	版本
订货号	2762320000	插头, 6 mm ² , 500 V, 30 A, 回路数: 1, 深褐
GTIN (EAN)	4064675021322	
数量	50 ST	

测试适配器和测试插座



测试适配器和测试插头用于接线端子和测试设备之间进行电气连接。通过这种方式，就可以建立有线电气接触，并且可以轻松进行测量。

通用订货数据

类型	FZS 2/4 RT/80 SAKT4	版本
订货号	1276300000	插头 (端子), 插拔联接, 2 mm ² , 联接点数量: 2, 回路数: 1, 宽度: 9 mm
GTIN (EAN)	4008190026080	
数量	20 ST	