

HDC HQP TOLU 1PG16 BLK

Weidmüller Interface GmbH & Co. KG
Klingenbergstraße 26
D-32758 Detmold
Germany

www.weidmueller.com



IP65

特制压铸合金和多层表面密封件为HDC外壳提供全面的保护。

设计清晰的联锁系统采用不锈钢制成。保证更长的使用寿命和高度耐腐蚀和耐冲击性能。

外壳的联锁系统提供安全保障。我们独有的专利保护的弹簧系统为外壳联锁提供紧密接合，防止意外打开。

镭射标识使辨认更为简单快捷。每个外壳带有永久镭射标识，因此产品能快速被辨识并定位。

魏德米勒RockStar® IP65 / NEMA型 4X 外壳 - IP65防护等级工业外壳的首选。目前，HQ 系列能够提供特殊的保护功能——可以用一把挂锁安全锁住穿体式插座外壳（盖子和金属夹具）。

通用订货数据

版本	HDC - 外壳, 安装尺寸: HQ, 防护等级: IP65, 插接状态下, 顶部进线, 插头外壳, 侧面锁定, 普通高度, 标准, 电缆接头尺寸: PG 16
订货号	2985650000
类型	HDC HQP TOLU 1PG16 BLK
GTIN (EAN)	4099986849075
数量	1 items

HDC HQP TOLU 1PG16 BLK

Weidmüller Interface GmbH & Co. KG
 Klingenbergstraße 26
 D-32758 Detmold
 Germany

www.weidmueller.com

技术数据

审批

MAMID 认证



ROHS

一致

尺寸和重量

深	48 mm	深度 (英寸)	1.8898 inch
高度	54 mm	高度 (英寸)	2.126 inch
宽度	35 mm	宽度 (英寸)	1.378 inch
长度	48 mm	长度 (英寸)	1.8898 inch
净重	27 g		

温度

温度限值 -40 °C ... 125 °C

环保产品合规

化学抵抗力	材料	丙酮
化学抵抗力	材料	有条件的耐受性
化学抵抗力	材料	钻孔油
化学抵抗力	材料	有耐受性
化学抵抗力	材料	柴油
化学抵抗力	材料	有耐受性
化学抵抗力	材料	乙醇
化学抵抗力	材料	有耐受性
化学抵抗力	材料	传动油
化学抵抗力	材料	有耐受性
化学抵抗力	材料	液压油
化学抵抗力	材料	有耐受性
化学抵抗力	材料	冷却剂
化学抵抗力	材料	有耐受性
化学抵抗力	材料	石油挥发油
化学抵抗力	材料	有耐受性
化学抵抗力	材料	汗液
化学抵抗力	材料	有耐受性
化学抵抗力	材料	高级汽油
化学抵抗力	材料	有条件的耐受性
化学抵抗力	材料	水
化学抵抗力	材料	有耐受性
化学抵抗力	材料	紫外
化学抵抗力	材料	不稳定
化学抵抗力	材料	臭氧
化学抵抗力	材料	不稳定

通用参数

阻燃等级符合 UL 94	V-0	表面处理	未处理的
防护等级	IP65, 插接状态下	系列	HQ

HDC HQP TOLU 1PG16 BLK

Weidmüller Interface GmbH & Co. KG
 Klingenbergstraße 26
 D-32758 Detmold
 Germany

技术数据

www.weidmueller.com

尺寸大小

进线	带螺纹	外壳宽度 C	28.7 mm
外壳总长	48 mm	外壳高度 B	67 mm

运行

电缆螺旋连接, 数量	0	电缆接头尺寸	PG 16
插头/插座/盖板	上部 插座	罩盖	无盖板
上方输入电缆数量	1	两侧输入电缆数量	0
外壳设计	顶部进线, 插头外壳	锁定系统设计	侧面锁定, 普通高度
类型	标准	安装尺寸	HQ
进线	带螺纹	型号	插头
机罩设计	十字托架	密封	无密封
螺纹 (外部)	PG 16	颜色 (RAL)	RAL 9005
BG	HQ	适用于 ModuPlug®	无

分类

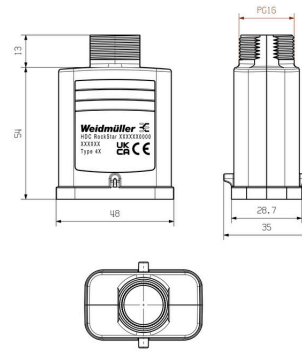
ETIM 8.0	EC000437	ETIM 9.0	EC000437
ETIM 10.0	EC000437	ECLASS 14.0	27-44-02-02
ECLASS 15.0	27-44-02-02		

HDC HQP TOLU 1PG16 BLK

Weidmüller Interface GmbH & Co. KG
Klingenbergstraße 26
D-32758 Detmold
Germany

图纸

www.weidmueller.com



HDC HQP TOLU 1PG16 BLK

Weidmüller Interface GmbH & Co. KG
Klingenbergstraße 26
D-32758 Detmold
Germany

www.weidmueller.com

附件

防尘防尘盖



特制压铸合金和多层表面密封件为HDC外壳提供全面的保护。
设计清晰的联锁系统采用不锈钢制成。保证更长的使用寿命和高度耐腐蚀和耐冲击性能。
外壳的联锁系统提供安全保障。我们独有的专利保护的弹簧系统为外壳联锁提供紧密接合，防止意外打开。
镭射标识使辨认更为简单快捷。每个外壳带有永久镭射标识，因此产品能快速被辨识并定位。
魏德米勒RockStar® IP65 / NEMA型 4X 外壳 - IP65防护等级工业外壳的首选。目前，HQ 系列能够提供特殊的保护功能——可以用一把挂锁安全锁住穿体式插座外壳（盖子和金属夹具）。

通用订货数据

类型	HDC HQP DOD 2BO CS	版本
订货号	1251670000	HDC - 外壳, 安装尺寸: HQ, 防护等级: IP65, 插接状态下, 插座盖板, 侧面
GTIN (EAN)	4050118052329	锁定, 普通高度, 电缆接头尺寸: none
数量	1 ST	
类型	HDC HQP DOD 2BO	版本
订货号	1003140000	HDC - 外壳, 安装尺寸: HQ, 防护等级: IP65, 插接状态下, 插座盖板, 侧面
GTIN (EAN)	4032248698073	锁定, 普通高度, 标准, 电缆接头尺寸: none
数量	1 ST	
类型	HDC HQP DMD 2BO CS	版本
订货号	1251660000	HDC - 外壳, 安装尺寸: HQ, 防护等级: IP65, 插接状态下, 插座盖板, 侧面
GTIN (EAN)	4050118052312	锁定, 普通高度, 电缆接头尺寸: none
数量	1 ST	
类型	HDC HQP DMD 2BO	版本
订货号	1003130000	HDC - 外壳, 安装尺寸: HQ, 防护等级: IP65, 插接状态下, 插座盖板, 侧面
GTIN (EAN)	4032248698066	锁定, 普通高度, 标准, 电缆接头尺寸: none
数量	1 ST	

穿体式插座外壳



特制压铸合金和多层表面密封件为HDC外壳提供全面的保护。
设计清晰的联锁系统采用不锈钢制成。保证更长的使用寿命和高度耐腐蚀和耐冲击性能。
外壳的联锁系统提供安全保障。我们独有的专利保护的弹簧系统为外壳联锁提供紧密接合，防止意外打开。
镭射标识使辨认更为简单快捷。每个外壳带有永久镭射标识，因此产品能快速被辨识并定位。
魏德米勒RockStar® IP65 / NEMA型 4X 外壳 - IP65防护等级工业外壳的首选。目前，HQ 系列能够提供特殊的保护功能——可以用一把挂锁安全锁住穿体式插座外壳（盖子和金属夹具）。

通用订货数据

类型	HDC HQP ALU	版本
订货号	1003040000	HDC - 外壳, 安装尺寸: HQ, 防护等级: IP65, 插接状态下, 穿体式插座外
GTIN (EAN)	4032248697977	壳, 侧面锁定, 普通高度, 标准, 电缆接头尺寸: none
数量	1 ST	

HDC HQP TOLU 1PG16 BLK

Weidmüller Interface GmbH & Co. KG
Klingenbergstraße 26
D-32758 Detmold
Germany

www.weidmueller.com

附件

类型	HDC HQP ALU CS	版本
订货号	1354950000	HDC - 外壳, 安装尺寸: HQ, 防护等级: IP65, 插接状态下, 穿体式插座外
GTIN (EAN)	4050118157215	壳, 侧面锁定, 普通高度, 标准, 电缆接头尺寸: none
数量	1 ST	

安装外壳, 斜角进线



特制压铸合金和多层表面密封件为HDC外壳提供全面的保护。

设计清晰的联锁系统采用不锈钢制成。保证更长的使用寿命和高度耐腐蚀和耐冲击性能。

外壳的联锁系统提供安全保障。我们独有的专利保护的弹簧系统为外壳联锁提供紧密接合, 防止意外打开。

镭射标识使辨认更为简单快捷。每个外壳带有永久镭射标识, 因此产品能快速被辨识并定位。

魏德米勒RockStar® IP65 / NEMA型 4X 外壳 - IP65防护等级工业外壳的首选。目前, HQ 系列能够提供特殊的保护功能——可以用一把挂锁安全锁住穿体式插座外壳(盖子和金属夹具)。

通用订货数据

类型	HDC HQP AWLU	版本
订货号	1003060000	HDC - 外壳, 安装尺寸: HQ, 防护等级: IP65, 插接状态下, 穿体式插座外
GTIN (EAN)	4032248697991	壳, 侧面锁定, 普通高度, 标准, 电缆接头尺寸: none
数量	1 ST	

插座外壳



特制压铸合金和多层表面密封件为HDC外壳提供全面的保护。

设计清晰的联锁系统采用不锈钢制成。保证更长的使用寿命和高度耐腐蚀和耐冲击性能。

外壳的联锁系统提供安全保障。我们独有的专利保护的弹簧系统为外壳联锁提供紧密接合, 防止意外打开。

镭射标识使辨认更为简单快捷。每个外壳带有永久镭射标识, 因此产品能快速被辨识并定位。

魏德米勒RockStar® IP65 / NEMA型 4X 外壳 - IP65防护等级工业外壳的首选。目前, HQ 系列能够提供特殊的保护功能——可以用一把挂锁安全锁住穿体式插座外壳(盖子和金属夹具)。

通用订货数据

类型	HDC HQP SLU 1PG16	版本
订货号	1003110000	HDC - 外壳, 安装尺寸: HQ, 防护等级: IP65, 插接状态下, 插座外壳, 侧面
GTIN (EAN)	4032248698042	锁定, 普通高度, 标准, 电缆接头尺寸: PG 16
数量	1 ST	

HDC HQP TOLU 1PG16 BLK

Weidmüller Interface GmbH & Co. KG
Klingenbergstraße 26
D-32758 Detmold
Germany

www.weidmueller.com

附件

对接外壳



特制压铸合金和多层表面密封件为HDC外壳提供全面的保护。

设计清晰的联锁系统采用不锈钢制成。保证更长的使用寿命和高度耐腐蚀和耐冲击性能。

外壳的联锁系统提供安全保障。我们独有的专利保护的弹簧系统为外壳联锁提供紧密接合，防止意外打开。

镭射标识使辨认更为简单快捷。每个外壳带有永久镭射标识，因此产品能快速被辨识并定位。

魏德米勒RockStar® IP65 / NEMA型 4X 外壳 - IP65防护等级工业外壳的首选。目前，HQ 系列能够提供特殊的保护功能——可以用一把挂锁安全锁住穿体式插座外壳（盖子和金属夹具）。

通用订货数据

类型	HDC HQP KOLU 1PG16	版本
订货号	1003120000	HDC - 外壳, 安装尺寸: HQ, 防护等级: IP65, 插接状态下, 耦合装置外壳,
GTIN (EAN)	4032248698059	侧面锁定, 普通高度, 标准, 电缆接头尺寸: PG 16
数量	1 ST	

用于 HDC 的 HQ 版本



魏德米勒不仅为多种应用供应多种电缆接头，还提供多样化的接线盒。

黄铜、塑料和不锈钢制成的电缆接头符合最多样化的 IP 防护等级，适合任何工业接线盒。

不同系列和应用的电缆接头通过了

VDE、UL、UR、cULus、DNV GL或EN 45545认证和测试。

通用订货数据

类型	VG 16 HQ K68 4-6.5	版本
订货号	2715990000	重载接插件, 附件, 电缆接头, 聚碳酸酯
GTIN (EAN)	4050118769821	
数量	1 ST	
类型	VG 16 HQ K68 6.5-9.5	版本
订货号	1273890000	重载接插件, 附件, 电缆接头, 聚碳酸酯
GTIN (EAN)	4050118063233	
数量	1 ST	
类型	VG 16 HQ K68 9-13	版本
订货号	1016070000	重载接插件, 附件, 电缆接头, 聚碳酸酯
GTIN (EAN)	4032248725526	
数量	1 ST	
类型	VG16 HQ K68 9-12SH	版本
订货号	1045530000	重载接插件, 附件, 电缆接头, 聚碳酸酯
GTIN (EAN)	4032248779437	
数量	50 ST	
类型	VG 16 HQ K68 11.5-15.5	版本
订货号	1016080000	重载接插件, 附件, 电缆接头, 聚碳酸酯
GTIN (EAN)	4032248725533	
数量	1 ST	

HDC HQP TOLU 1PG16 BLK

Weidmüller Interface GmbH & Co. KG
Klingenbergstraße 26
D-32758 Detmold
Germany

www.weidmueller.com

附件

类型	VG16 HQ K68 11,5-15,5SH	版本
订货号	1045540000	重载接插件, 附件, 电缆接头, 聚碳酸酯
GTIN (EAN)	4032248779444	
数量	1 ST	