

VPU AC I 4 255/12.5 LCF MB

Weidmüller Interface GmbH & Co. KG
 Klingenbergstraße 26
 D-32758 Detmold
 Germany

www.weidmueller.com



I+II 型雷电和浪涌保护

- 高放电电流 I_{imp} 12.5 kA (10/350 μ s)
- 低保护等级高达 1.5 kV
- 适用于保护等级 III 和 IV (LPL III/IV)
- 用于电表前的无漏电流系列
- 根据 IEC 61643-11 进行测试
- 具备和不具备远程监控功能的型号

通用订货数据

版本	, 低压, 过压保护, 浪涌保护 I / II, TN-C-S, TN-S
订货号	2976640000
类型	VPU AC I 4 255/12.5 LCF MB
GTIN (EAN)	4099986825918
数量	1 items

VPU AC I 4 255/12.5 LCF MB

Weidmüller Interface GmbH & Co. KG
Klingenbergstraße 26
D-32758 Detmold
Germany

www.weidmueller.com

技术数据

审批

MAMID 认证



ROHS

一致

尺寸和重量

深	65 mm	深度 (英寸)	2.5591 inch
高度	90 mm	高度 (英寸)	3.5433 inch
宽度	72 mm	宽度 (英寸)	2.8346 inch
净重	416 g		

温度

存储温度	-40 °C...85 °C	环境温度	...85 °C
工作温度	-40 °C...85 °C	操作温度下的湿度	5 - 95% 相对湿度
湿度	5 - 95% 相对湿度		

环保产品合规

RoHS 合规状态	合规, 无例外
REACH SVHC	不超过 0.1 wt% 的高度关注物质 (SVHC)

绝缘参数 (EN 50178)

过压等级	I, III
------	--------

IEC / EN 额定数据

回路数	4	组合脉冲 UOC	6 kV
额定电压下的漏电压	0 µA	信号触点	否
额定电压 (交流)	230 V	低电压网络	TN-C-S, TN-S
保护级别 Up, 当电流为 IN (N-PE)	≤ 1.5 kV	电压类型	交流电
暂态过电压 - TOV	442 V	保险装置	无需保险装置 ≤ 160 A gG
响应时间/回退时间	<100 ns	最高频率	60 Hz
最低频率	50 Hz	标准	IEC 61643-11, EN 61643-11
雷击测试电流 Iimp(10/350 µs) (L-PE)	12.5 kA	雷击浪涌电流, Iimp (10/350 µs) (N-PE)	12.5 kA
EN 61643-11等级	T1, T2	符合IEC 61643-11要求	I级, II级
最大持续工作电压, Uc (AC)	255 V	放电电流 I最大 (8/20µs) N-PE	100 kA
放电电流 In (8/20µs) N-PE	50 kA	能量配合 (≤10 m)	类型 I, 类型 II, 类型 III
放电电流 In (8/20µs) 导线-PE	20 kA	放电电流 I最大 (8/20µs) 线-PE	50 kA
保护级别 Up, 当电流为 IN (L/N-PE)	≤ 1.5 kV	短路时电流值 ISCCR	25 kA
放电电流 (III 型)	3 kA	后续电流熄灭能力 Ifi	25 kA
集备用保险丝	无	接地导线电流 IPE	5 µA

通用参数

光学功能显示	绿= 正常; 红 = 放电器有缺陷 - 替换	行业	能源分配
类型	低压, 过压保护, 浪涌保护 I / II	类型	安装外壳 ; 4 TE, Insta IP20
阻燃等级符合 UL 94	V-0	颜色编码	黑色
防护等级	IP20 (安装后)	安装导轨已装备	TS 35

VPU AC I 4 255/12.5 LCF MB

Weidmüller Interface GmbH & Co. KG
 Klingenbergstraße 26
 D-32758 Detmold
 Germany

www.weidmueller.com

技术数据

工作海拔	≤ 4000 m
------	----------

电气数据

电压类型	交流电
------	-----

通用数据

回路数	4	防护等级	IP20 (安装后)
颜色编码	黑色		

联接参数

剥线长度	18 mm	导线连接方式	螺钉联接
联接类型	螺钉联接	最小拧紧力矩	3 Nm
最大拧紧力矩	4.5 Nm	额定连接下的压接范围	16 mm ²
压接范围, 最小	1.5 mm ²	压接范围, 最大	35 mm ²
单股导线的最小压接面积	1.5 mm ²	单股导线最大截面	35 mm ²
最小多股导线接线截面积	1.5 mm ²	最大压接面积 软导线	25 mm ²
软导线的最大压接面积, 带管状端头 (DIN25 mm ² 46228-1)		接线截面积, 多股线, 最小	1.5 mm ²
接线截面积, 多股线, 最大	35 mm ²		

保修

质保期	5年
-----	----

分类

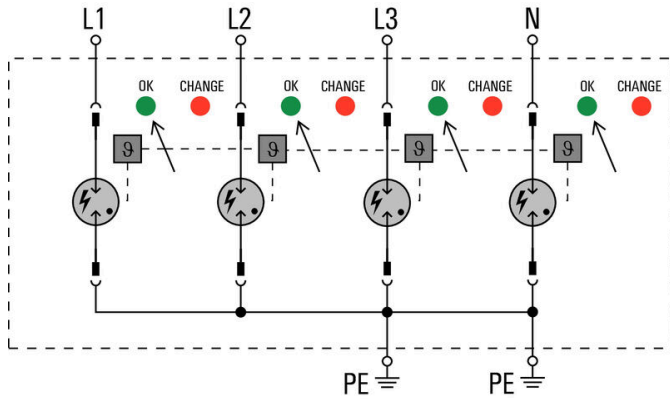
ETIM 8.0	EC001457	ETIM 9.0	EC001457
ETIM 10.0	EC001457	ECLASS 14.0	27-17-12-04
ECLASS 15.0	27-17-12-04		

VPU AC I 4 255/12.5 LCF MB

Weidmüller Interface GmbH & Co. KG
Klingenbergstraße 26
D-32758 Detmold
Germany

www.weidmueller.com

图纸



VPU AC I 4 255/12.5 LCF MB

Weidmüller Interface GmbH & Co. KG
Klingenbergstraße 26
D-32758 Detmold
Germany

www.weidmueller.com

附件

十字螺丝刀, Phillips型

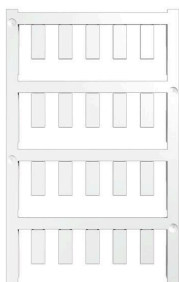


VDE 绝缘十字螺丝刀, Phillips, SDIK PHDIN 7438, ISO 8764/2-PH, 传动轴符合 ISO 8764-PH, 高质软手柄

通用订货数据

类型	SDIK PH1 X 80	版本	
订货号	2749890000	螺丝刀, 刀片宽度(B): 1 mm, 80 mm, 刀片厚度 (A): 1	
GTIN (EAN)	4050118897098		
数量	1 ST		

空白



ESG 采用 Multicard 格式, 用于多种常用电气设备, 是久经考验的标记号。高品质的设备与高对比度外观相得益彰。适合于以下设备生产商的设备: Siemens、ABB、Beckhoff 等。

优点:

- 可根据型号选择自粘式或卡入式标签
- 为断路器等设备提供导轨安装式 ESG 标记号。
- 根据说明采用激光进行个性化打印

针对定制打印: 请根据您的标签技术规范, 向我们发送一个我们标签制作软件 M-Print PRO 的文件, 或使用 M-Print PRO 在线版 (无需安装)。

通用订货数据

类型	ESG 6/15 K MC NE WS	版本	
订货号	1880100000	ESG, 设备标识牌 x 15 mm, PA 66, 颜色编码: 白色, 自我粘贴的	
GTIN (EAN)	4032248478781		
数量	200 ST		

VPU 系列



匹配各种产品的齐全配件

VPU AC I 4 255/12.5 LCF MB

Weidmüller Interface GmbH & Co. KG
Klingenbergstraße 26
D-32758 Detmold
Germany

www.weidmueller.com

附件

通用订货数据

类型	VPU AC EXTENDER	版本	
订货号	3123500000		
GTIN (EAN)	4099987270175		
数量	8 ST		