

**SAI-08D-VPHP-2A-M120-NAM-EX**

**Weidmüller Interface GmbH & Co. KG**  
Klingenbergstraße 26  
D-32758 Detmold  
Germany

www.weidmueller.com



无源 M12 分配器有多种型号。此外魏德米勒还提供一些特殊规格的产品，如用于防爆区域的 SAI 分配器或符合人体工程学的 M8。这些创新产品受各种知识产权保护。

**通用订货数据**

版本	防爆外壳规格, M12, 30 V, A 编码, LED: 不, 起始器 LED: 无, 接线类型: 双导线
订货号	<a href="#">2921120000</a>
类型	SAI-08D-VPHP-2A-M120-NAM-EX
GTIN (EAN)	4099986612792
数量	1 items

## SAI-08D-VPHP-2A-M120-NAM-EX

Weidmüller Interface GmbH & Co. KG  
Klingenbergstraße 26  
D-32758 Detmold  
Germany

www.weidmueller.com

## 技术数据

## 审批

MAMID 认证



## 尺寸和重量

深	60 mm	深度 (英寸)	2.3622 inch
高度	61.3 mm	高度 (英寸)	2.4134 inch
长度	152 mm	长度 (英寸)	5.9842 inch
净重	250 g		

## 温度

工作温度 -40 - 60°C

## 环保产品合规

RoHS 合规状态	合规, 有例外
RoHS 豁免 (如适用/已知)	6c
REACH SVHC	Lead 7439-92-1
SCIP	ebf89fc8-a87f-4691-b87a-dfb9921774b4

## 联接数据

导线连接方式	PUSH IN	电缆接头	M 20
压接范围, 最小	0.14 mm <sup>2</sup>	压接范围, 最大	1.5 mm <sup>2</sup>
导线最小压接面积 AWG	AWG 26	导线最大压接面积 AWG	AWG 16
单股导线的, 最小值 H05(07) V-U	0.14 mm <sup>2</sup>	单股导线的, 最大值 H05(07) V-U	1.5 mm <sup>2</sup>
软导线, 最小压接面积 H05(07) V-K	0.14 mm <sup>2</sup>	软导线, 最大压接面积 H05(07) V-K	1.5 mm <sup>2</sup>
最小压接面积 带预绝缘管状端头(DIN 46 228/4)	0.28 mm <sup>2</sup>	最大压接面积 带预绝缘管状端头(DIN 46 228/4)	1 mm <sup>2</sup>
带导线管状端头, DIN 46228 部分 1, 最小	0.25 mm <sup>2</sup>	最大压接面积 带管状端头, 符合DIN46 228/ 1	1 mm <sup>2</sup>
分线盒出线	防爆外壳规格		

## 常规技术数据

防护等级	IP66, IP67	过压等级	III
插拔式站点防错编码	A 编码	回路数	2
插座数量	8	联接螺纹	M12
污染等级	3	阻燃性能	V-0
插拔次数	≤ 50	LED	不
起始器 LED	无		

## 材料数据

材料O型圈	FKM	外壳基本材料	Pocan (底座模块), 铸锌 (防护盖)
外壳颜色	黑 (类似RAL 9005)	盖罩密封材料	发泡聚氨酯
螺钉插座	CuZn, 镀镍	触点材料	CuZn
插针镀层	镀金的	触点支架材料	PBT (UL 94 V0)
电缆接头材料	金属材质		

**SAI-08D-VPHP-2A-M12O-NAM-EX**

**Weidmüller Interface GmbH & Co. KG**  
 Klingenbergstraße 26  
 D-32758 Detmold  
 Germany

www.weidmueller.com

**技术数据**

**电气数据**

额定电压, 最小	0 V	额定电压, 最大	30 V
单个回路最大载流量	0.8 A	总电流	0.8 A
每路信号的电流	0.8 A		

**重要注意事项**

产品信息	发货时已含附件： • 2 x 保护盖 M12 • 1 x 电缆螺旋连接 M20x1.5 • 1 x 密封插头 M20x1.5 • 1 x MultiCard ESG 9/17 K 设备标识牌
------	---

**分类**

ETIM 8.0	EC003558	ETIM 9.0	EC003558
ETIM 10.0	EC003558	ECLASS 14.0	27-44-01-11
ECLASS 15.0	27-44-01-11		

SAI-08D-VPHP-2A-M120-NAM-EX

Weidmüller Interface GmbH & Co. KG  
 Klingenbergstraße 26  
 D-32758 Detmold  
 Germany

www.weidmueller.com

图纸

与插图相似



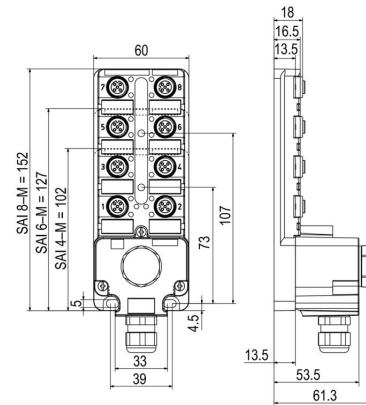
与插图相似



Miscellaneous



尺寸图



接线图



## SAI-08D-VPHP-2A-M12O-NAM-EX

Weidmüller Interface GmbH & Co. KG  
Klingenbergstraße 26  
D-32758 Detmold  
Germany

www.weidmueller.com

## 附件

## 附件



无源 M12 分配器有多种型号。此外魏德米勒还提供一些特殊规格的产品，如用于防爆区域的 SAI 分配器或符合人体工程学的 M8。这些创新产品受各种知识产权保护。

## 通用订货数据

类型	SAI-TS35 MF	版本	
订货号	<a href="#">1917400000</a>		
GTIN (EAN)	4032248551330		
数量	1 ST		

## M12



防护盖能使未使用的插接点免受外界影响。

## 通用订货数据

类型	SAI-SK-M12-UNI 2029	版本	
订货号	<a href="#">2330260000</a>	受保护组件, 护罩	
GTIN (EAN)	4032248592067		
数量	20 ST		

## 空白



ESG 采用 Multicard 格式, 用于多种常用电气设备, 是久经考验的标记号。高品质的设备与高对比度外观相得益彰。适合于以下设备生产商的设备: Siemens、ABB、Beckhoff 等。

优点:

- 可根据型号选择自粘式或卡入式标签
- 为断路器等设备提供导轨安装式 ESG 标记号。
- 根据说明采用激光进行个性化打印

针对定制打印: 请根据您的标签技术规范, 向我们发送一个我们标签制作软件 M-Print PRO 的文件, 或使用 M-Print PRO 在线版 (无需安装)。

SAI-08D-VPHP-2A-M120-NAM-EX

Weidmüller Interface GmbH & Co. KG  
Klingenbergstraße 26  
D-32758 Detmold  
Germany

www.weidmueller.com

附件

通用订货数据

类型	ESG 9/20 MC NE WS	版本
订货号	<a href="#">1609940000</a>	ESG, 设备标识牌 x 20 mm, PA 66, 颜色编码: 白色, 插拔式
GTIN (EAN)	4008190203528	
数量	200 ST	

Screwty® 电缆接头工具, 带扭矩功能



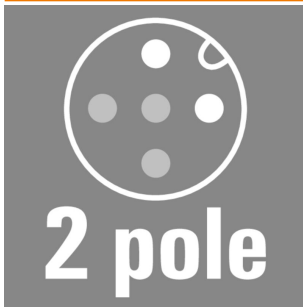
适合任何工作的最佳工具

Screwty® 是一款理想的万能工具, 可拧紧所有普通传感器和执行器电缆。Screwty® 甚至能够着难以接触到的圆形插头。只需简单转动, 即可拧紧和松开接插件, 毫不费力。Screwty® 是一款独特的通用解决方案, 因为它也适用于其它厂商提供的大多数电缆和插头 (超过90%)。Screwty® 由一根手柄和一个标准 1/4" 转接器组成。因此, 可用于所有尺寸: 包括 M12 和 M8 圆形插头, M12F 和 M8F 定制插头和插座, 以及所有 M23 定制插头和插座。

通用订货数据

类型	SCREWTY SET -DM	版本
订货号	<a href="#">1920000000</a>	Cable gland tool for M8, M12 lines and connectors
GTIN (EAN)	4032248436859	
数量	1 ST	

2 回路, A 编码



用于本质安全电路的防爆应用传感器电缆。如需了解更多信息, 请参阅产品下载中的制造商声明

通用订货数据

类型	SAIL-M12G-2-5.OUBL	版本
订货号	<a href="#">3107950500</a>	传感器/执行器导线, 一端不带连接器, M12, 回路数: 2, 5 m, 针式直, 带屏蔽: 无, LED: 不, 护套材料: PUR, 卤素: 不
GTIN (EAN)	4099987797801	
数量	1 ST	
类型	SAIL-M12BG-2-5.OUBL	版本
订货号	<a href="#">3107940500</a>	传感器/执行器导线, 一端不带连接器, M12, 回路数: 2, 5 m, 孔式直, 带屏蔽: 无, LED: 不, 护套材料: PUR, 卤素: 不
GTIN (EAN)	4099987795746	
数量	1 ST	
类型	SAIL-M12W-2-5.OUBL	版本
订货号	<a href="#">3107960500</a>	传感器/执行器导线, 一端不带连接器, M12, 回路数: 2, 5 m, 销钉, 90°, 带屏蔽: 无, LED: 不, 护套材料: PUR, 卤素: 不
GTIN (EAN)	4099987802215	
数量	1 ST	
类型	SAIL-M12GM12G-2-5.OUBL	版本
订货号	<a href="#">2955200500</a>	传感器/执行器导线, 导线, M12, 回路数: 2, 5 m, 针式直 - 孔式直, 带屏蔽: 无, LED: 不, 护套材料: PUR, 卤素: 不
GTIN (EAN)	4099987802819	
数量	1 ST	