

UR20-3EM-400V-AC-333MV

Weidmüller Interface GmbH & Co. KG
Klingenbergstraße 26
D-32758 Detmold
Germany

www.weidmueller.com



功率测量模块

单相或三相功率测量模块, 额定电压可达 300 Veff
电源模块用于测量和处理单相或三相负载的电流&电压, 其额定电压高达交流 300 Veff (相导体&中性导体)。模块能直接测量并计算各种无功、视在、谐波和有功电能、能耗、相位角和许多其他电气参数。可通过调整参数来选择哪些数据将通过各种现场总线的数据传输出去。使用u-remote就能轻松将电能测量模块集成到现有的自动化解决方案之中。如果使用电流转换测量变送器, 则不需对现有的装置进行更改。装置可以直接测量 1 A或5 A电流。针对更高的电流, 可以使用魏德米勒接插式仪器或电流转换测量变送进行测量。

通用订货数据

版本	Remote I/O module, IP20
订货号	2920860000
类型	UR20-3EM-400V-AC-333MV
GTIN (EAN)	4099986601741
数量	1 items

UR20-3EM-400V-AC-333MV

Weidmüller Interface GmbH & Co. KG
Klingenbergstraße 26
D-32758 Detmold
Germany

www.weidmueller.com

技术数据

审批

MAMID 认证



UL File Number Search

[UL 网站](#)

证书号 (cULus)

E141197

尺寸和重量

深	76 mm	深度 (英寸)	2.9921 inch
高度	120 mm	高度 (英寸)	4.7244 inch
宽度	11.5 mm	宽度 (英寸)	0.4528 inch
净重	88 g		

温度

存储温度	-40 °C ... +85 °C	工作温度	-20 °C...60 °C
------	-------------------	------	----------------

环保产品合规

RoHS 合规状态	合规, 有例外
RoHS 豁免 (如适用/已知)	7a, 7cl
REACH SVHC	Lead 7439-92-1
SCIP	82327f13-cd27-455a-ab5b-a62e1996dcf8

模拟输入

数量	3	绝缘	增强绝缘
分辨率	每通道 16 Bit (内部 24 bit), 32 位 (能量计数器)	额定电压	520 Veff (L-L), according to table I.1 of IEC 61010-1:2010/AMD1:2016/COR1:2019, 300 Veff (L-N)
供电系统频率	45...65 Hz	测量精度	最终值的 0.25% (U / I), 计算值的 0.5%, 0.75% 的谐波
谐波分析	up to 43rd	电流测量抽样率	1.024 MHz 的 Sigma Delta ADC (相关带宽为 40 Hz 至 3.3 kHz)
电压的测量类型	CAT III (according to IEC 61010-1), CAT II (according to IEC 61010-1) for installations with rated voltage to earth > 300 V	输入阻抗电压	1.881 MΩ
短路保护	是	模块诊断	是
单独信道诊断	是		

通用数据

抗震性	5 Hz ≤ f ≤ 8.4 Hz: 3.5 mm 振幅, 符合标准 IEC 60068-2-6., 8.4 Hz ≤ f ≤ 150 Hz: 1 g 加速度, 符合标准 IEC 60068-2-6。	阻燃等级符合 UL 94	V-0
过压等级	II	污染等级	2

UR20-3EM-400V-AC-333MV

Weidmüller Interface GmbH & Co. KG
Klingenbergstraße 26
D-32758 Detmold
Germany

www.weidmueller.com

技术数据

安装导轨已装备	TS 35	空气压力 (工作)	≥ 795 hPa (高度 ≤ 2000 m), 符合标准 DIN EN 61131-2。
空气湿度 (运输)	符合 DIN EN 61131-2 标准, 10% 至 95%, 非冷凝	空气压力 (运输)	1013 hPa (高度 0 m) 至 700 hPa (高度 3000 m), 符合标准 DIN EN 61131-2。
空气压力 (储存)	1013 hPa (高度 0 m) 至 700 hPa (高度 3000 m), 符合标准 DIN EN 61131-2。	空气湿度 (工作)	符合 DIN EN 61131-2 标准, 10% 至 95%, 非冷凝
空气湿度 (储存)	符合 DIN EN 61131-2 标准, 10% 至 95%, 非冷凝		

电源

电源电压	24 V DC +20 % / -15 %, 通过系统总线, 24V DC +20 % / -15 % (according to IEC 61131), 24V DC +30% / -25% (according to DNV GL)	电流消耗 IIN (相应电源段)	<35 mA
I 电流消耗系统类型	8mA		

系统数据

模块类型	能量测量模块	接口	U-远程系统总线
绝缘	电流通道之间 500 V DC	联接类型	PUSH IN
现场总线协议	PROFINET IRT, PROFINET RT, PROFIBUS DP-V1, EtherCAT, Modbus/TCP, EtherNet/IP, CANopen, DeviceNet, POWERLINK, CC-Link, CC-Link IE TSN	系统总线传输速率, 最大值	48 Mbit

联接数据

多股软导线的最大压接面积(AWG)	AWG 16	多股软导线的最小压接面积(AWG)	AWG 26
单股导线的最大压接面积 (AWG)	AWG 16	单股导线的最小压接面积 (AWG)	AWG 26
联接类型	PUSH IN	数量	3
单股导线最大截面	1.5 mm ²	单股导线的最小压接面积	0.14 mm ²
最大压接面积 软导线	1.5 mm ²	最小多股导线接线截面积	0.14 mm ²

分类

ETIM 8.0	EC001605	ETIM 9.0	EC001605
ETIM 10.0	EC001605	ECLASS 14.0	27-24-26-09
ECLASS 15.0	27-24-26-09		

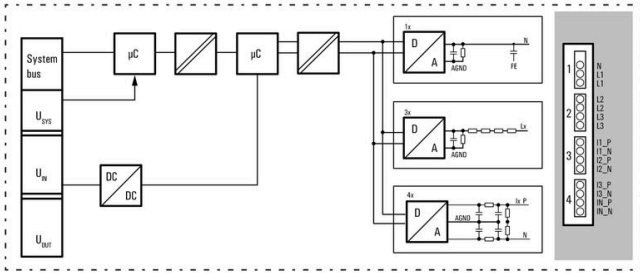
UR20-3EM-400V-AC-333MV

Weidmüller Interface GmbH & Co. KG
 Klängenbergstraße 26
 D-32758 Detmold
 Germany

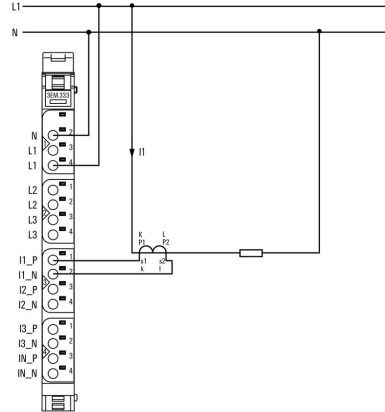
www.weidmueller.com

图纸

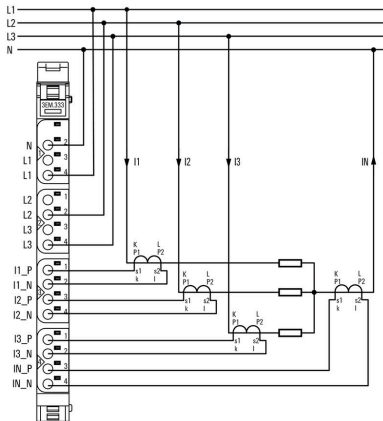
Block diagram



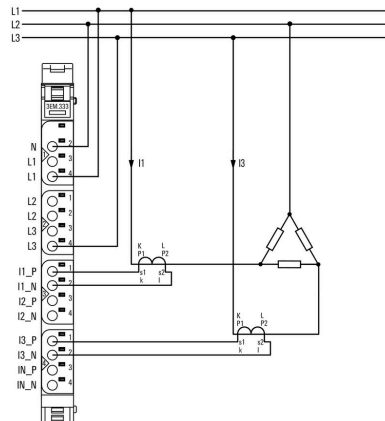
Connection diagram



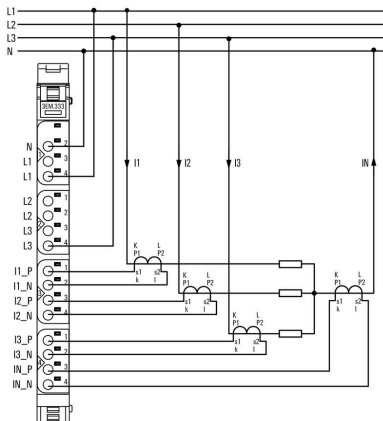
Connection diagram



Connection diagram



Connection diagram



UR20-3EM-400V-AC-333MV

Weidmüller Interface GmbH & Co. KG
Klingenbergstraße 26
D-32758 Detmold
Germany

图纸

www.weidmueller.com

Power measurement module



UR20-3EM-400V-AC-333MV

Weidmüller Interface GmbH & Co. KG
 Klingenbergstraße 26
 D-32758 Detmold
 Germany

www.weidmueller.com

附件

附件



系统配件
 种类横幅, 可适配您的 u-remote 远程系统 - 是能够让您的应用更具效率和灵活性的理想补充。

通用订货数据

类型	UR20-EBK-ACC	版本
订货号	1346610000	End bracket, ,
GTIN (EAN)	4050118151596	
数量	5 ST	
类型	UR20-SM-ACC	版本
订货号	1339920000	Cover, ,
GTIN (EAN)	4050118144727	
数量	20 ST	

Blank



通用订货数据

类型	PM 2.7/2.6 MC NE WS	版本
订货号	1323710000	OMNIMATE Signal - series PM, 按钮标记号, 2.7 x 2.6 mm, 间距 P (单位 : mm) : 3.50 Weidmueller, 白色
GTIN (EAN)	4050118126778	
数量	960 ST	

定制印刷



UR20-3EM-400V-AC-333MV

Weidmüller Interface GmbH & Co. KG
Klingenbergstraße 26
D-32758 Detmold
Germany

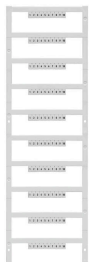
www.weidmueller.com

附件

通用订货数据

类型	PM 2.7/2.6 MC SDR	版本
订货号	1323700000	OMNIMATE Signal - series PM, 按钮标记号, 2.7 x 2.6 mm, 间距 P (单位 : mm) : 3.50 Weidmueller, 根据客户需求
GTIN (EAN)	4050118126761	
数量	192 ST	

定制标记号



Dekafix (DEK) 标记号是通用标记号, 适合所有导线、接插件和电子产品装配。这种标记号适用于标记字数少的情况, 并且含有多种预印制的标记号。

使用成条的标记号, 一步完成快速安装。高对比度的打印清晰可见, 并有多种宽度可选。

- 打印好的标记号选择多
- 标记条可迅速安装
- 适用于所有魏德米勒接插件
- 可提供空白 MultiCard 标记号或标准印制标记号针对定制打印: 请根据您的标签技术规范, 向我们发送一个我们标签制作软件 M-Print PRO 的文件, 或使用 M-Print PRO 在线版 (无需安装)。

通用订货数据

类型	DEK 5/8-11.5 MC SDR	版本
订货号	1341610000	Dekafix, 端子标记, 5 x 8 mm, 间距 P (单位 : mm) : 8.00
GTIN (EAN)	4050118146059	Weidmueller, 根据客户需求
数量	100 ST	

Blank



Dekafix (DEK) 标记号是通用标记号, 适合所有导线、接插件和电子产品装配。这种标记号适用于标记字数少的情况, 并且含有多种预印制的标记号。

使用成条的标记号, 一步完成快速安装。高对比度的打印清晰可见, 并有多种宽度可选。

- 打印好的标记号选择多
- 标记条可迅速安装
- 适用于所有魏德米勒接插件
- 可提供空白 MultiCard 标记号或标准印制标记号针对定制打印: 请根据您的标签技术规范, 向我们发送一个我们标签制作软件 M-Print PRO 的文件, 或使用 M-Print PRO 在线版 (无需安装)。

通用订货数据

类型	DEK 5/8-11.5 MC NE WS	版本
订货号	1341630000	Dekafix, 端子标记, 5 x 8 mm, 间距 P (单位 : mm) : 8.00
GTIN (EAN)	4050118145946	Weidmueller, 白色
数量	500 ST	

UR20-3EM-400V-AC-333MV

Weidmüller Interface GmbH & Co. KG
Klingenbergstraße 26
D-32758 Detmold
Germany

www.weidmueller.com

附件

铝



铝的导电性仅次于铜。铝材的一大优势是重量轻，其次是防腐能力出色。

通用订货数据

类型	TS 35X7.5 2M/AL/BK	版本	
订货号	0330800000	端子导轨, 附件, 铝质, 未处理的, 宽度: 2000 mm, 高度: 35 mm, 深: 7.5 mm	
GTIN (EAN)	4008190100650		
数量	40 M		

不锈钢



不锈钢是各种高纯度耐腐蚀（合金）钢材的统称。

通用订货数据

类型	TS 35X7.5 2M/CRN	版本	
订货号	1747350000	端子导轨, 附件, 不锈钢 1.4301, 未处理的, 宽度: 2000 mm, 高度: 35 mm, 深: 7.5 mm	
GTIN (EAN)	4032248003372		
数量	40 M		

钢



钢制 DIN 导轨是市场上应用最广泛的型号。金属 DIN 导轨的短路保护能力最差，这一点与不锈钢类似。

通用订货数据

类型	TS 35X7.5 2M/ST/ZN	版本	
订货号	0383400000	端子导轨, 附件, 钢, 电镀锌和钝化, 宽度: 2000 mm, 高度: 35 mm, 深: 7.5 mm	
GTIN (EAN)	4008190088026		
数量	40 M		

UR20-3EM-400V-AC-333MV

Weidmüller Interface GmbH & Co. KG
Klingenbergstraße 26
D-32758 Detmold
Germany

www.weidmueller.com

附件

类型	TS 35X7.5/LL 2M/ST/ZN	版本
订货号	0514500000	端子导轨, 附件, 钢, 电镀锌和钝化, 宽度: 2000 mm, 高度: 35 mm, 深:
GTIN (EAN)	4008190046019	7.5 mm
数量	40 M	
类型	TS 35X7.5/LL 1M/ST/ZN	版本
订货号	0514510000	端子导轨, 附件, 钢, 电镀锌和钝化, 宽度: 1000 mm, 高度: 35 mm, 深:
GTIN (EAN)	4008190116620	7.5 mm
数量	20 M	
类型	TS 35X7.5/LL 2M/ST/SZ	版本
订货号	7915060000	端子导轨, 附件, 钢, 电镀锌和钝化, 宽度: 2000 mm, 高度: 35 mm, 深:
GTIN (EAN)	4032248296279	7.5 mm
数量	40 M	

拔插式电流互感器-ValueLine



插接式电流互感器

插接式电流互感器可用于需要测量和处理高达 5000 A 电流的任何情况。我们的插接式电流互感器提供 1 A 或 5 A 的二次侧电流。魏德米勒还提供紧凑型低功耗电流互感器, 用于将最高 600 A 的电流转换为最高 333 mV 的电压。

通用订货数据

类型	CMA-101-2500-5A-10VA-0,5	版本
订货号	2680250000	初级电流: 2500 A, 最大次级电流: 5 A, 负载: 10 VA, 精度等级: 0.5, 已
GTIN (EAN)	4050118696608	关闭电流互感器
数量	1 ST	
类型	CMA-101-2500-5A-10VA-1	版本
订货号	2680190000	初级电流: 2500 A, 最大次级电流: 5 A, 负载: 10 VA, 精度等级: 1, 已关
GTIN (EAN)	4050118696516	闭电流互感器
数量	1 ST	
类型	CMA-31-100-5A-2,5VA-1	版本
订货号	1482030000	初级电流: 100 A, 最大次级电流: 5 A, 负载: 2.5 VA, 精度等级: 1, 已关闭
GTIN (EAN)	4050118290943	电流互感器
数量	1 ST	
类型	CMA-31-125-5A-2,5VA-0,5	版本
订货号	2680200000	初级电流: 125 A, 最大次级电流: 5 A, 负载: 2.5 VA, 精度等级: 0.5, 已关
GTIN (EAN)	4050118696578	闭电流互感器
数量	1 ST	
类型	CMA-31-150-5A-2,5VA-0,5	版本
订货号	2421030000	初级电流: 150 A, 最大次级电流: 5 A, 负载: 2.5 VA, 精度等级: 0.5, 已关
GTIN (EAN)	4050118428971	闭电流互感器
数量	1 ST	
类型	CMA-31-150-5A-5VA-1	版本
订货号	2420960000	初级电流: 150 A, 最大次级电流: 5 A, 负载: 5 VA, 精度等级: 1, 已关闭电
GTIN (EAN)	4050118429091	流互感器
数量	1 ST	

UR20-3EM-400V-AC-333MV

Weidmüller Interface GmbH & Co. KG
 Klingenbergstraße 26
 D-32758 Detmold
 Germany

附件

www.weidmueller.com

类型	CMA-31-200-5A-2,5VA-0,5	版本
订货号	2421020000	初级电流: 200 A, 最大次级电流: 5 A, 负载: 2.5 VA, 精度等级: 0.5, 已关
GTIN (EAN)	4050118428988	闭电流互感器
数量	1 ST	
类型	CMA-31-200-5A-5VA-1	版本
订货号	2420950000	初级电流: 200 A, 最大次级电流: 5 A, 负载: 5 VA, 精度等级: 1, 已关闭电
GTIN (EAN)	4050118429190	流互感器
数量	1 ST	
类型	CMA-31-250-5A-5VA-0,5	版本
订货号	1482050000	初级电流: 250 A, 最大次级电流: 5 A, 负载: 5 VA, 精度等级: 0.5, 已关闭
GTIN (EAN)	4050118291094	电流互感器
数量	1 ST	
类型	CMA-31-250-5A-5VA-1	版本
订货号	2420940000	初级电流: 250 A, 最大次级电流: 5 A, 负载: 5 VA, 精度等级: 1, 已关闭电
GTIN (EAN)	4050118429183	流互感器
数量	1 ST	
类型	CMA-31-300-5A-5VA-0,5	版本
订货号	2420990000	初级电流: 300 A, 最大次级电流: 5 A, 负载: 5 VA, 精度等级: 0.5, 已关闭
GTIN (EAN)	4050118429220	电流互感器
数量	1 ST	
类型	CMA-31-400-5A-5VA-0,5	版本
订货号	2420980000	初级电流: 400 A, 最大次级电流: 5 A, 负载: 5 VA, 精度等级: 0.5, 已关闭
GTIN (EAN)	4050118429305	电流互感器
数量	1 ST	
类型	CMA-31-400-5A-5VA-1	版本
订货号	2420920000	初级电流: 400 A, 最大次级电流: 5 A, 负载: 5 VA, 精度等级: 1, 已关闭电
GTIN (EAN)	4050118428964	流互感器
数量	1 ST	
类型	CMA-31-500-5A-5VA-0,5	版本
订货号	1482070000	初级电流: 500 A, 最大次级电流: 5 A, 负载: 5 VA, 精度等级: 0.5, 已关闭
GTIN (EAN)	4050118291100	电流互感器
数量	1 ST	
类型	CMA-31-500-5A-5VA-1	版本
订货号	2420910000	初级电流: 500 A, 最大次级电流: 5 A, 负载: 5 VA, 精度等级: 1, 已关闭电
GTIN (EAN)	4050118429169	流互感器
数量	1 ST	
类型	CMA-31-60-5A-1,25VA-1	版本
订货号	2421380000	初级电流: 60 A, 最大次级电流: 5 A, 负载: 1.25 VA, 精度等级: 1, 已关闭
GTIN (EAN)	4050118429381	电流互感器
数量	1 ST	
类型	CMA-31-600-5A-5VA-0,5	版本
订货号	2420970000	初级电流: 600 A, 最大次级电流: 5 A, 负载: 5 VA, 精度等级: 0.5, 已关闭
GTIN (EAN)	4050118429206	电流互感器
数量	1 ST	
类型	CMA-31-600-5A-5VA-1	版本
订货号	2420900000	初级电流: 600 A, 最大次级电流: 5 A, 负载: 5 VA, 精度等级: 1, 已关闭电
GTIN (EAN)	4050118429176	流互感器
数量	1 ST	
类型	CMA-31-75-5A-2,5VA-1	版本
订货号	1482040000	初级电流: 75 A, 最大次级电流: 5 A, 负载: 2.5 VA, 精度等级: 1, 已关闭
GTIN (EAN)	4050118291087	电流互感器
数量	1 ST	

附件

类型	CMA-31-750-5A-5VA-0,5	版本
订货号	1482080000	初级电流: 750 A, 最大次级电流: 5 A, 负载: 5 VA, 精度等级: 0.5, 已关闭
GTIN (EAN)	4050118290950	电流互感器
数量	1 ST	
类型	CMA-31-750-5A-5VA-1	版本
订货号	2420890000	初级电流: 750 A, 最大次级电流: 5 A, 负载: 5 VA, 精度等级: 1, 已关闭电
GTIN (EAN)	4050118429084	流互感器
数量	1 ST	
类型	CMA-41-1000-5A-5VA-0,5	版本
订货号	2680210000	初级电流: 1000 A, 最大次级电流: 5 A, 负载:, 精度等级:, 已关闭电流互
GTIN (EAN)	4050118696547	感器
数量	1 ST	
类型	CMA-41-1000-5A-5VA-1	版本
订货号	2680150000	初级电流: 1000 A, 最大次级电流: 5 A, 负载:, 精度等级:, 已关闭电流互
GTIN (EAN)	4050118696493	感器
数量	1 ST	
类型	CMA-51-1250-5A-5VA-0,5	版本
订货号	2680220000	初级电流: 1250 A, 最大次级电流: 5 A, 负载:, 精度等级:, 已关闭电流互
GTIN (EAN)	4050118696561	感器
数量	1 ST	
类型	CMA-51-1250-5A-5VA-1	版本
订货号	2680160000	初级电流: 1250 A, 最大次级电流: 5 A, 负载: 5 VA, 精度等级: 1, 已关闭
GTIN (EAN)	4050118696509	电流互感器
数量	1 ST	
类型	CMA-61-1500-5A-5VA-0,5	版本
订货号	2680230000	初级电流: 1500 A, 最大次级电流: 5 A, 负载:, 精度等级:, 已关闭电流互
GTIN (EAN)	4050118696585	感器
数量	1 ST	
类型	CMA-61-1500-5A-5VA-1	版本
订货号	2680170000	初级电流: 1500 A, 最大次级电流: 5 A, 负载: 5 VA, 精度等级: 1, 已关闭
GTIN (EAN)	4050118696523	电流互感器
数量	1 ST	
类型	CMA-81-2000-5A-10VA-0,5	版本
订货号	2680240000	初级电流: 2000 A, 最大次级电流: 5 A, 负载:, 精度等级:, 已关闭电流互
GTIN (EAN)	4050118696592	感器
数量	1 ST	
类型	CMA-81-2000-5A-10VA-1	版本
订货号	2680180000	初级电流: 2000 A, 最大次级电流: 5 A, 负载: 10 VA, 精度等级: 1, 已关
GTIN (EAN)	4050118696530	闭电流互感器
数量	1 ST	

分体式电流互感器



改装用电流互感器

特点：

- 特别适用于难以接近的地方
- 不必切割主导线
- 不必使用额外工具即可展开电流互感器

UR20-3EM-400V-AC-333MV

Weidmüller Interface GmbH & Co. KG
 Klingenbergstraße 26
 D-32758 Detmold
 Germany

附件

www.weidmueller.com

通用订货数据

类型	KCMA-18-100-1A-1,25VA-3	版本
订货号	1482010000	初级电流: 100 A, 最大次级电流: 1 A, 负载: 1.25 VA, 精度等级: 3, 钳式
GTIN (EAN)	4050118290851	电流互感器
数量	1 ST	
类型	KCMA-18-150-1A-2VA-3	版本
订货号	2420770000	初级电流: 150 A, 最大次级电流: 1 A, 负载: 2 VA, 精度等级: 3, 钳式电
GTIN (EAN)	4050118429107	互感器
数量	1 ST	
类型	KCMA-18-200-1A-3VA-3	版本
订货号	2420760000	初级电流: 200 A, 最大次级电流: 1 A, 负载: 3 VA, 精度等级: 3, 钳式电
GTIN (EAN)	4050118428933	互感器
数量	1 ST	
类型	KCMA-18-250-1A-1,5VA-1	版本
订货号	1482000000	初级电流: 250 A, 最大次级电流: 1 A, 负载: 1.5 VA, 精度等级: 1, 钳式电
GTIN (EAN)	4050118291070	流互感器
数量	1 ST	
类型	KCMA-18-250-1A-4VA-3	版本
订货号	2420750000	初级电流: 250 A, 最大次级电流: 1 A, 负载: 4 VA, 精度等级: 3, 钳式电
GTIN (EAN)	4050118428926	互感器
数量	1 ST	
类型	KCMA-18-50-1A-1VA-3	版本
订货号	1482020000	初级电流: 50 A, 最大次级电流: 1 A, 负载: 1 VA, 精度等级: 3, 钳式电
GTIN (EAN)	4050118290844	互感器
数量	1 ST	
类型	KCMA-18-50-1A-1VA-3 HUT	版本
订货号	2511690000	初级电流: 50 A, 最大次级电流: 1 A, 负载: 1 VA, 精度等级: 3, 钳式电
GTIN (EAN)	4050118527643	互感器
数量	1 ST	
类型	KCMA-18-75-1A-1VA-3	版本
订货号	2420780000	初级电流: 75 A, 最大次级电流: 1 A, 负载: 1 VA, 精度等级: 3, 钳式电
GTIN (EAN)	4050118428896	互感器
数量	1 ST	
类型	KCMA-32-400-1A-5VA-1	版本
订货号	1481990000	初级电流: 400 A, 最大次级电流: 1 A, 负载: 5 VA, 精度等级: 1, 钳式电
GTIN (EAN)	4050118291063	互感器
数量	1 ST	
类型	KCMA-32-400-5A-5VA-1	版本
订货号	2420730000	初级电流: 400 A, 最大次级电流: 5 A, 负载: 5 VA, 精度等级: 1, 钳式电
GTIN (EAN)	4050118429046	互感器
数量	1 ST	
类型	KCMA-32-500-5A-5VA-1	版本
订货号	2420740000	初级电流: 500 A, 最大次级电流: 5 A, 负载: 5 VA, 精度等级: 1, 钳式电
GTIN (EAN)	4050118428889	互感器
数量	1 ST	
类型	KCMA-32-600-1A-5VA-1	版本
订货号	1481980000	初级电流: 600 A, 最大次级电流: 1 A, 负载: 5 VA, 精度等级: 1, 钳式电
GTIN (EAN)	4050118290936	互感器
数量	1 ST	
类型	KCMA-32-600-5A-5VA-1	版本
订货号	2420720000	初级电流: 600 A, 最大次级电流: 5 A, 负载: 5 VA, 精度等级: 1, 钳式电
GTIN (EAN)	4050118428872	互感器
数量	1 ST	

UR20-3EM-400V-AC-333MV

Weidmüller Interface GmbH & Co. KG
Klingenbergstraße 26
D-32758 Detmold
Germany

www.weidmueller.com

附件

类型	KCMA-44-750-5A-5VA-1	版本
订货号	2420710000	初级电流: 750 A, 最大次级电流: 5 A, 负载: 5 VA, 精度等级: 1, 钳式电流互感器
GTIN (EAN)	4050118428919	
数量	1 ST	

拔插式电流互感器-ValueLine



插接式电流互感器

插接式电流互感器可用于需要测量和处理高达 5000 A 电流的任何情况。我们的插接式电流互感器提供 1 A 或 5 A 的二次侧电流。魏德米勒还提供紧凑型低功耗电流互感器，用于将最高 600 A 的电流转换为最高 333 mV 的电压。

通用订货数据

类型	CMA-22-500-5A-5VA-0,5	版本
订货号	1482220000	初级电流: 500 A, 最大次级电流: 5 A, 负载: 5 VA, 精度等级: 0.5
GTIN (EAN)	4050118291254	
数量	1 ST	
类型	CMA-22-600-5A-5VA-0,5	版本
订货号	1482180000	初级电流: 600 A, 最大次级电流: 5 A, 负载: 5 VA, 精度等级: 0.5
GTIN (EAN)	4050118291230	
数量	1 ST	

微型电流互感器



CMA-CTM 7 系列微型电流互感器是感应式电流互感器。设计根据环形初级导线的互感器原理。CMA-CTM 7 系列的电流互感器为免维护型，设计用于测量 32 A 至 64 A 的初级电流。可将其转换成次级侧最高 1 A 的电流。尺寸精巧，特别适用于三相断路器中的应用，相位间隔 17.5 mm。

通用订货数据

类型	CMA-CTM-7-32-1A-0.2VA-1	版本
订货号	2525150000	初级电流: 32 A, 最大次级电流: 1 A, 负载: 0.2 VA, 精度等级: 1, 已关闭电流互感器
GTIN (EAN)	4050118536515	
数量	1 ST	
类型	CMA-CTM-7-40-1A-0.3VA-1	版本
订货号	2556040000	初级电流: 40 A, 最大次级电流: 1 A, 负载: 0.3 VA, 精度等级: 1, 已关闭电流互感器
GTIN (EAN)	4050118566413	
数量	1 ST	
类型	CMA-CTM-7-50-1A-0.4VA-1	版本
订货号	2556030000	初级电流: 50 A, 最大次级电流: 1 A, 负载: 0.4 VA, 精度等级: 1, 已关闭电流互感器
GTIN (EAN)	4050118566406	
数量	1 ST	

UR20-3EM-400V-AC-333MV

Weidmüller Interface GmbH & Co. KG
Klingenbergstraße 26
D-32758 Detmold
Germany

www.weidmueller.com

附件

类型	CMA-CTM-7-60-1A-0.4VA-1	版本
订货号	2556020000	初级电流: 60 A, 最大次级电流: 1 A, 负载: 0.4 VA, 精度等级: 1, 已关闭
GTIN (EAN)	4050118566093	电流互感器
数量	1 ST	
类型	CMA-CTM-7-64-1A-0.5VA-1	版本
订货号	2556010000	初级电流: 64 A, 最大次级电流: 1 A, 负载: 0.5 VA, 精度等级: 1, 已关闭
GTIN (EAN)	4050118566079	电流互感器
数量	1 ST	

差动电流互感器 (剩余电流监控, RCM)



Difference current transformer (Residual current monitoring, RCM)

This type is specialised in the detection of residual currents in 3 / 4-wire AC networks.

Its special features are:

Highly sensitive current sensor for the detection of even the smallest residual currents, fixed switching hysteresis of 5%, high safety thanks to integrated overvoltage protection and coverage of a wide frequency range.

通用订货数据

类型	CMA-RCM-DACT-120	版本
订货号	2603450000	剩余电流互感器, 初级电流: 25 A, 圆导线: 120.00 mm, 已关闭电流互感器
GTIN (EAN)	4050118665406	器
数量	1 ST	
类型	CMA-RCM-DACT-20	版本
订货号	2603420000	剩余电流互感器, 初级电流: 25 A, 圆导线: 20.00 mm, 已关闭电流互感器
GTIN (EAN)	4050118665420	器
数量	1 ST	
类型	CMA-RCM-DACT-35	版本
订货号	2603430000	剩余电流互感器, 初级电流: 25 A, 圆导线: 35.00 mm, 已关闭电流互感器
GTIN (EAN)	4050118665413	器
数量	1 ST	
类型	CMA-RCM-DACT-60	版本
订货号	2603440000	剩余电流互感器, 初级电流: 25 A, 圆导线: 60.00 mm, 已关闭电流互感器
GTIN (EAN)	4050118663594	器
数量	1 ST	
类型	KCMA-RCM-23D	版本
订货号	2656270000	剩余电流互感器 (RCM), 初级电流: 18 A, 圆导线: 20.00 mm, 钳式电流互感器
GTIN (EAN)	4050118666366	器
数量	1 ST	
类型	KCMA-RCM-58D	版本
订货号	2656280000	剩余电流互感器 (RCM), 初级电流: 18 A, 圆导线: 50.00 mm, 钳式电流互感器
GTIN (EAN)	4050118666359	器
数量	1 ST	
类型	KCMA-RCM-812D	版本
订货号	2656290000	剩余电流互感器 (RCM), 初级电流: 18 A, 圆导线: 80.00 mm, 钳式电流互感器
GTIN (EAN)	4050118666342	器
数量	1 ST	

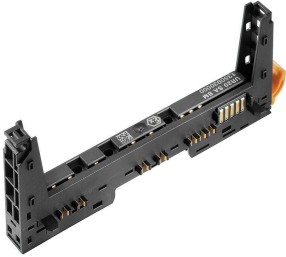
UR20-3EM-400V-AC-333MV

Weidmüller Interface GmbH & Co. KG
Klingenbergstraße 26
D-32758 Detmold
Germany

附件

www.weidmueller.com

基本模块



通用订货数据

类型	UR20-BM-SP	版本	
订货号	1350930000	Replacement part , Flange-mounted housing	
GTIN (EAN)	4050118402735		
数量	5 ST		