

**ACT20D-LED-FI-AO-2RC-AC-DC**

**Weidmüller Interface GmbH & Co. KG**  
 Klingenbergstraße 26  
 D-32758 Detmold  
 Germany

www.weidmueller.com



此系列的设备显示通用模拟过程值。  
 视具体版本而定，设备将信号转换/隔离为模拟电流信号，  
 并具有切换其他信号的附加限值继电器。

产品特点：

- 可以处理多种版本传感器。
- 需要辅助电源。
- 即使在不佳的照明条件下，显示值也清晰可见。

**通用订货数据**

版本	显示器, 输入: 频率, 输出: 淡入, 模拟 V / mA
订货号	<a href="#">2920070000</a>
类型	ACT20D-LED-FI-AO-2RC-AC-DC
GTIN (EAN)	4099986580367
数量	1 items

## ACT20D-LED-FI-AO-2RC-AC-DC

Weidmüller Interface GmbH & Co. KG  
Klingenbergstraße 26  
D-32758 Detmold  
Germany

www.weidmueller.com

## 技术数据

## 审批

MAMID 认证



ROHS

一致

## 尺寸和重量

深	120 mm	深度 (英寸)	4.7244 inch
高度	48.8 mm	高度 (英寸)	1.9213 inch
宽度	96.6 mm	宽度 (英寸)	3.8031 inch
净重	295 g		

## 温度

存储温度	-40 °C...80 °C	工作温度	-20 °C...60 °C
------	----------------	------	----------------

## 环保产品合规

RoHS 合规状态	合规, 有例外
RoHS 豁免 (如适用/已知)	6c, 7a, 7cl
REACH SVHC	Lead 7439-92-1, Potassium perfluorobutane sulfonate 29420-49-3
SCIP	f4905d12-f516-4eb5-90a8-8c87685bc956

## Display

显示范围	-1999...9999	显示值	当前测量值, 百分比或者真值显示, 开关状态
样式	14 段 (数字+字母), 发生错误时 (例如传感器断线、输入超出范围等) 以 8 种语言显示的滚动文本	类型	发光二极管红色, 4位显示, 数字大小: 13.8 mm
循环时间	2.2 次/s	小数点	可配置, 9.999, 99.99, 999.9, 9999
缩放比例	可变	可调光	是

## 通用参数

联接类型	弹片联接带执行器	精度	绝对精度: < 测量范围的 ±0.1%
安装方式	前面板安装, 前面板安装	防护等级	IP65
DIN 导轨兼容性	无	电源电压	21.6...253 VAC, (50...60 Hz) 或 19.2...300 VDC
功耗	≤ 3.5 W	温度系数	≤0.01% of measurement range/°C
配置	前按钮		

## 输入

传感器	S0 (trig-level low: ≤2.2 mA high: ≥9.0 mA), 专用电流 (触发水平: 用户定义), 专用电压 (触发水平: 用户定义), TTL (trig-level low: ≤0.8 V high: ≥2.0 V), Tacho (trig-level low: ≤50 mV high: ≥+50 mV), NAMUR	输入数量	1
-----	--	------	---

ACT20D-LED-FI-AO-2RC-AC-DC

Weidmüller Interface GmbH & Co. KG  
Klingenbergstraße 26  
D-32758 Detmold  
Germany

www.weidmueller.com

技术数据

传感器符合 EN60947-5-6,  
NPN / PNP transistor (trig-  
level low:  $\leq 4$  V high:  $\geq 7$  V),  
Trigger level adjustable,  
Switch

输入频率	0.001...50 kHz
最小脉冲持续时间 (复位输入)	20 $\mu$ s...999,9 s
响应时间	$\leq 1$ 个周期 + 100 ms

型号	可调节的频率
传感器电源	5&hellip;17 V DC

输出 (数字量)

额定开关电压	24 V AC ... 250 V AC	额定开关电流	2 A
数字输出	2	最大开关电压, 交流	250 V
最大开关电压, 直流	30 V	滞后	0...100 %
断开延时	0...3600 s	交流开关容量	500 VA
类型	2 x 1 双向开关 (硬镀金)	动作延时	0...3600 s
告警功能	频率过高/过低, 超速/低速, 可激活保持功能	开关功能类型	直接或间接
开关阈	可以配置显示范围内的所有 值		

输出 (模拟)

信号输出	直接或者相反	模拟量输出类型	'有源', '连接控制器必须是无源的'
故障降级时的输出行为	3.5 mA	故障升级时的输出行为	23 mA
模拟输出数量	1	电流负载电阻	$\leq 800$ $\Omega$

绝缘参数

EMC 标准	EN 61326-1	过压等级	II
污染等级	2	绝缘	输入/输出/电源/继电器之间
绝缘电压	2.3 kVAC (测试) /250 VAC (工作状态)		

联接参数

导线连接方式	压线框式, 可插拔的	联接类型	弹片联接带执行器
导线最小压接面积 AWG	AWG 30	导线最大压接面积 AWG	AWG 16
最小多股导线接线截面积	0.13 mm <sup>2</sup>	最大压接面积 软导线	2.8 mm <sup>2</sup>

分类

ETIM 8.0	EC000677	ETIM 9.0	EC000677
ETIM 10.0	EC000677	ECLASS 14.0	27-14-31-10
ECLASS 15.0	27-14-31-10		

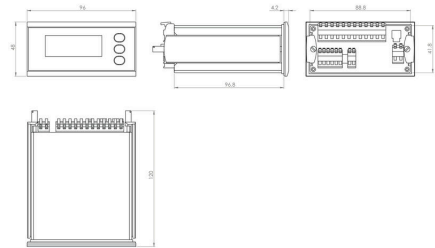
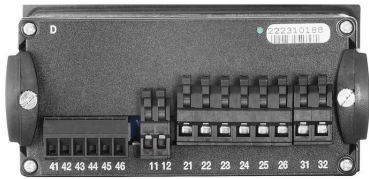
ACT20D-LED-FI-AO-2RC-AC-DC

Weidmüller Interface GmbH & Co. KG  
 Klingenbergstraße 26  
 D-32758 Detmold  
 Germany

图纸

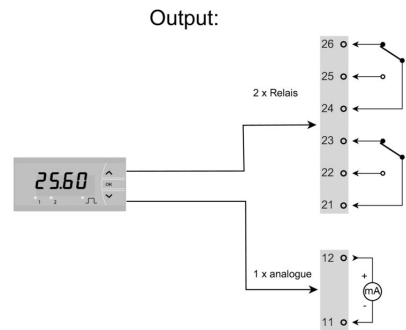
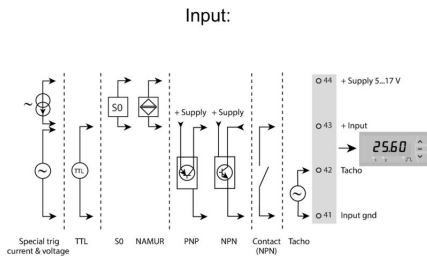
www.weidmueller.com

尺寸图

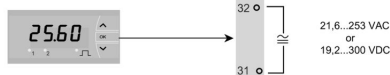


接线图

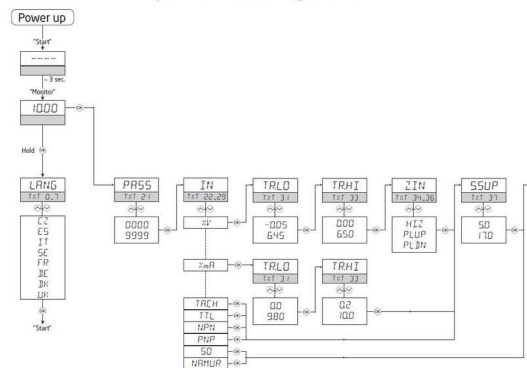
接线图



Supply



part of the setting menu



**ACT20D-LED-FI-AO-2RC-AC-DC**

**Weidmüller Interface GmbH & Co. KG**  
 Klingenbergstraße 26  
 D-32758 Detmold  
 Germany

附件

www.weidmueller.com

带 LED 显示器的过程值指示器 - ACT20D



此系列的设备显示通用模拟过程值。视具体版本而定，设备将信号转换/隔离为模拟电流信号，并具有切换其他信号的附加限值继电器。

产品特点：

- 可以处理多种版本传感器。
- 需要辅助电源。
- 即使在不佳的照明条件下，显示值也清晰可见。

通用订货数据

类型	PROTECTIVE COVER	版本
订货号	<a href="#">2964330000</a>	显示器, 盖板, 输入: I/U 通用型, 0-20 mA, HART® 透明, 输出: 电位计,
GTIN (EAN)	4099986768086	温度, 热电偶
数量	1 ST	