

ACT20D-LED-UI-AC-DC

Weidmüller Interface GmbH & Co. KG
 Klingenbergstraße 26
 D-32758 Detmold
 Germany

www.weidmueller.com



此系列的设备显示通用模拟过程值。
 视具体版本而定，设备将信号转换/隔离为模拟电流信号，
 并具有切换其他信号的附加限值继电器。

产品特点：

- 可以处理多种版本传感器。
- 需要辅助电源。
- 即使在不佳的照明条件下，显示值也清晰可见。

通用订货数据

版本	显示器, 输入: I/U 通用型, 温度, 输出: 淡入
订货号	2920050000
类型	ACT20D-LED-UI-AC-DC
GTIN (EAN)	4099986580343
数量	1 items

ACT20D-LED-UI-AC-DC

Weidmüller Interface GmbH & Co. KG
Klingenbergstraße 26
D-32758 Detmold
Germany

www.weidmueller.com

技术数据

审批

MAMID 认证



ROHS

一致

尺寸和重量

深	120 mm	深度 (英寸)	4.7244 inch
高度	48.8 mm	高度 (英寸)	1.9213 inch
宽度	96.6 mm	宽度 (英寸)	3.8031 inch
净重	236.72 g		

温度

存储温度		工作温度	-20 °C...60 °C
湿度	5...95 % 相对湿度, 无凝结		

环保产品合规

RoHS 合规状态	合规, 有例外
RoHS 豁免 (如适用/已知)	6c, 7a, 7cl
REACH SVHC	Lead 7439-92-1, Potassium perfluorobutane sulfonate 29420-49-3
SCIP	f4905d12-f516-4eb5-90a8-8c87685bc956

Display

显示范围	-1999...9999	显示值	当前测量值, 百分比或者真值显示, 开关状态
样式	14 段 (数字+字母), 发生错误时 (例如传感器断线、输入超出范围等) 以 8 种语言显示的滚动文本	类型	发光二极管红色, 4位显示, 数字大小: 13.8 mm
循环时间	2.2 次/s	小数点	可配置, 9.999, 99.99, 999.9, 9999
缩放比例	可变	可调光	是

通用参数

联接类型	弹片联接带执行器	精度	<测量范围的 0.1 %
安装方式	前面板安装, 前面板安装	防护等级	IP65
DIN 导轨兼容性	无	电源电压	21.6...253 VAC, (50...60 Hz) 或 19.2...300 VDC
功耗	2.2 W	温度系数	≤0,01% of measurement range/°C
配置	前按钮		

输入

冷端补偿	内部	传感器	2-wire transmitter (without own power supply), 4 线制传感器 (自带电源), RTD (2,3-wire): Pt100, Pt200, Pt1000, Ni120, Cu10, Thermocouples: B / C / E / J / K / L / N / R / S / T / W3 / W5, 电阻测量,
------	----	-----	---

ACT20D-LED-UI-AC-DC

Weidmüller Interface GmbH & Co. KG
Klingenbergstraße 26
D-32758 Detmold
Germany

技术数据

www.weidmueller.com

输入数量	1	输入电阻	Potentiometer: 10 Ω... 10 kΩ 0... 10 kΩ
测量回路中的线阻	50 Ω	电位计	10 Ω... 10 kΩ
传感器电源	> 15 V DC 当20 mA	输入电压	0... 1 V DC, 0,2... 1 V DC, 0... 10 V DC, 2... 10 V DC
温度输入范围	E: (-100...+1000 °C), J: (-100...+1200 °C), K: (-180...+1372 °C), L: (-200...+900 °C), N: -180... +1300 °C, R: (-50...+1760 °C), S: (-50...+1760 °C), T: (-200...+400 °C), U: (-200...+600 °C), W3: (0...+2300 °C), W5: (0... +2300 °C), LR: (-200... +800 °C), PT100 / 200 / 1000: -200 °C...+850 °C, NI1000: -60 °C...+250 °C, CU10: -100...+260 °C	输入电流	0... 20 mA, 4... 20 mA
电压输入电阻	> 10MΩ	响应时间	可配置 1...60 s (温度 输入), 可配置 0.4...60 s (mA/V 输入)

绝缘参数

EMC 标准	EN 61326-1	污染等级	2
绝缘电压	2.3 kVAC (测试) / 250 VAC (工作状态)		

联接参数

导线连接方式	螺钉联接: 可插拔, 可插拔的	联接类型	弹片联接带执行器
导线最小压接面积 AWG	AWG 30	导线最大压接面积 AWG	AWG 12
最小多股导线接线截面积	0.13 mm ²	最大压接面积 软导线	2.8 mm ²

产品描述

产品描述	该设备是一个内置设备, 用于实时数字显示诸如电流、电压、电阻、温度和电位计信号之类的过程值。该设备供安装在安全区域内的配电板上。该设备只允许室内使用。
------	---

分类

ETIM 8.0	EC000677	ETIM 9.0	EC000677
ETIM 10.0	EC000677	ECLASS 14.0	27-14-31-10
ECLASS 15.0	27-14-31-10		

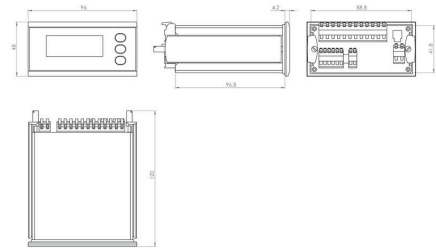
ACT20D-LED-UI-AC-DC

Weidmüller Interface GmbH & Co. KG
Klingenbergstraße 26
D-32758 Detmold
Germany

图纸

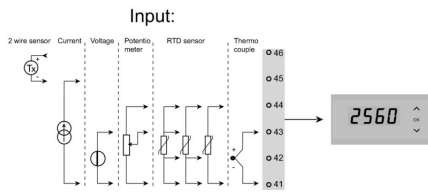
www.weidmueller.com

尺寸图

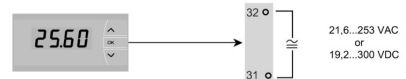


接线图

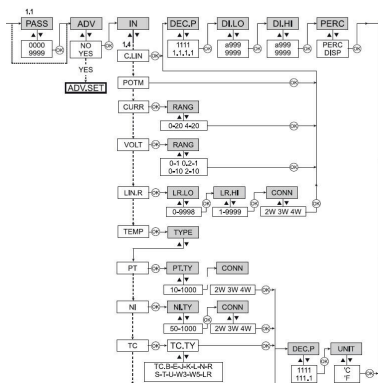
接线图



Supply



part of setting menu



ACT20D-LED-UI-AC-DC

Weidmüller Interface GmbH & Co. KG
Klingenbergstraße 26
D-32758 Detmold
Germany

附件

www.weidmueller.com

带 LED 显示器的过程值指示器 - ACT20D



此系列的设备显示通用模拟过程值。
视具体版本而定，设备将信号转换/隔离为模拟电流信号，并具有切换其他信号的附加限值继电器。

产品特点：

- 可以处理多种版本传感器。
- 需要辅助电源。
- 即使在不佳的照明条件下，显示值也清晰可见。

通用订货数据

类型	PROTECTIVE COVER	版本
订货号	2964330000	显示器, 盖板, 输入: I/U 通用型, 0-20 mA, HART® 透明, 输出: 电位计,
GTIN (EAN)	4099986768086	温度, 热电偶
数量	1 ST	