

IE-FCI-PWB-2USB-A/C-5V

Weidmüller Interface GmbH & Co. KG
Klingenbergstraße 26
D-32758 Detmold
Germany

www.weidmueller.com



FrontCom® Vario 集多种功能于一个框架内。系统易于安装, 您可以从多种数据、信号和供电模块规格中选择所需的配置。FrontCom® Vario 不仅结构极为紧凑, 还提供一系列独特的功能, 能保证您的项目规划和实施安全、快速和持久。不仅如此, FrontCom® Vario 系统的外壳设计美观, 同时具备最高的耐冲击性能并达到 IP 65 防护等级。

通用订货数据

版本	FrontCom, 大号电源插芯, USB 充电器
订货号	2902340000
类型	IE-FCI-PWB-2USB-A/C-5V
GTIN (EAN)	4099986004719
数量	1 items

IE-FCI-PWB-2USB-A/C-5V

Weidmüller Interface GmbH & Co. KG
Klingenbergstraße 26
D-32758 Detmold
Germany

www.weidmueller.com

技术数据

审批

MAMID 认证



尺寸和重量

净重 0 g

温度

存储温度 工作温度 0 °C...45 °C
安装温度

环保产品合规

RoHS 合规状态 符合要求
REACH SVHC 不超过 0.1 wt% 的高度关注物质 (SVHC)

基本信息

防护等级 I 插芯类型 大号电源插芯

USB 充电器

充电插座	1x USB A, 1x USB C	输入电流	≤ 300 mA
输入电压	100...240 V	最大输入电压	240 V
最小输入电压	100 V	输出电流	3 A
输出电压	5 V	输出电压	5 V DC
输出电压类型	DC	频率范围	50...60 Hz
效率	80%	待机模式功耗	最大 0.1 W
防护等级	II	标准	EN 60950-1, EN 62684

电气特性

效率 80%

可接导线

剥线长度	6 mm		
联接类型	螺钉联接		
导线截面积, 极软线, 带管状端头	最小	1.5 mm ²	
	最大	2.5 mm ²	
导线截面积, 硬导线	最小	1.5 mm ²	
	最大	2.5 mm ²	
导线截面积, 软线, 带管状端头	最小	1.5 mm ²	
	最大	2.5 mm ²	
导线截面积, 硬导线	1.5 ... 2.5 mm ²		
导线截面积, 软线, 带管状端头	1.5 ... 2.5 mm ²		
导线截面积, 极软线, 带管状端头	1.5 ... 2.5 mm ²		

分类

ETIM 8.0	EC001121	ETIM 9.0	EC001121
ETIM 10.0	EC001121	ECLASS 14.0	27-18-28-92

IE-FCI-PWB-2USB-A/C-5V

Weidmüller Interface GmbH & Co. KG
Klingenbergstraße 26
D-32758 Detmold
Germany

技术数据

www.weidmueller.com

ECLASS 15.0

27-18-28-92

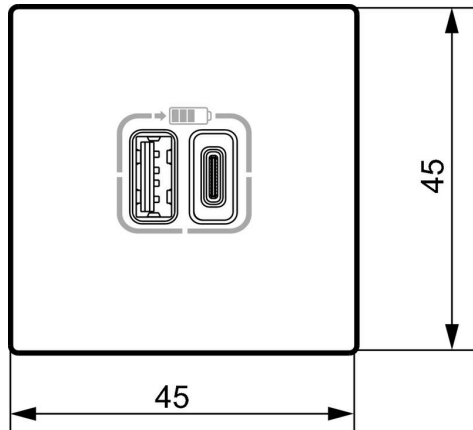
IE-FCI-PWB-2USB-A/C-5V

Weidmüller Interface GmbH & Co. KG
Klingenbergstraße 26
D-32758 Detmold
Germany

www.weidmueller.com

图纸

尺寸图



尺寸图

