

WIL-EXXXX-RXPS-5700-X280-M8DX

Weidmüller Interface GmbH & Co. KG
Klingenbergstraße 26
D-32758 Detmold
Germany

www.weidmueller.com



E 系列配有标准灯和高级灯，是工作区域集中照明的理想之选。旋转安装支架为照明区域的定位提供了必要的灵活性。由于内置 M8 接插件，可提供简单快速的联接，并允许联接多个灯。由坚固的 PMMA 制成的防尘盖不仅提供了必要的保护 (IP54)，而且还确保了 5.700K 的均匀照明。

通用订货数据

订货号	2899830000
类型	WIL-EXXXX-RXPS-5700-X280-M8DX
GTIN (EAN)	4064675906889
数量	1 items

WIL-EXXXX-RXPS-5700-X280-M8DX

Weidmüller Interface GmbH & Co. KG
Klingenbergstraße 26
D-32758 Detmold
Germany

www.weidmueller.com

技术数据

审批

MAMID 认证



ROHS 一致
UL File Number Search [UL 网站](#)
cURus 证书号 E354496

尺寸和重量

深	35 mm	深度 (英寸)	1.378 inch
高度	35 mm	高度 (英寸)	1.378 inch
宽度	280 mm	宽度 (英寸)	11.0236 inch
净重	195 g		

温度

工作温度 -20 - 45°C

环保产品合规

RoHS 合规状态 合规, 有例外
RoHS 豁免 (如适用/已知) 6c
REACH SVHC Lead 7439-92-1
SCIP 3ecd7eed-9477-489c-b868-70515b8da84d

常规技术数据

联接类型	针接插件, 插座	车辆电子设备	No
LED 模块形状	圆形	色温 (CCT)	5700K, White
弱电流	819 lm	发射角	120°
照度级	245 lux	工作寿命	60.000 h
安装方式	螺钉安装	钻孔间距	289 mm
防护等级	IP54	效能等级 (依据欧盟 874/2012 号法令)	Not required

材料数据

LED 盖板材料 PMMA 外壳基本材料 硬质阳极氧化铝

电气数据

额定电压 12...30 V DC 功率 6.8 W
可调光 是的, 无级调光

电缆技术参数

外壳基本材料 硬质阳极氧化铝

联接数据

LED 模块可连接	可配置	类型	针式直 - 孔式直
回路数	4	编码	A 编码
联接螺纹	M8 / M8	拧紧力矩	0.6 Nm
布线	引脚 1 : 控制白色 LED 12-30V DC, 引脚 2 : 可调		

WIL-EXXXX-RXPS-5700-X280-M8DX

Weidmüller Interface GmbH & Co. KG
Klingenbergstraße 26
D-32758 Detmold
Germany

www.weidmueller.com

技术数据

光 1.2-10V DC, 引脚 3 :
GND(-), 引脚 4 : NC

分类

ETIM 8.0	EC000996	ETIM 9.0	EC000996
ETIM 10.0	EC000996	ECLASS 14.0	27-11-06-35
ECLASS 15.0	27-11-06-35		

WIL-EXXXX-RXPS-5700-X280-M8DX

Weidmüller Interface GmbH & Co. KG
Klingenbergstraße 26
D-32758 Detmold
Germany

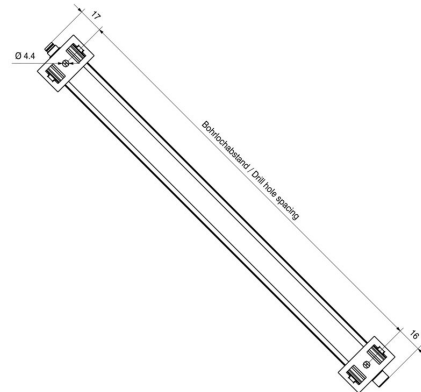
www.weidmueller.com

图纸

尺寸图



尺寸图



插针分配方案



插针分配方案



WIL-EXXXX-RXPS-5700-X280-M8DX

Weidmüller Interface GmbH & Co. KG
Klingenbergstraße 26
D-32758 Detmold
Germany

www.weidmueller.com

附件

直型



缆线长度往往各异。魏德米勒因此提供可定制多种直插式接头与电缆的总成。

反向插座和插槽，用于客户定制的M8、M12、M16和7/8"联接，结实耐用，十分适用于机械工程。M8圆形接插件尤为适合空间有限的应用。

螺钉联接能在应用中得到广泛使用。导线或是带管状端头的导线，可以插入连接件并用螺钉加固。这种经典又经济的联接，同样可以支持多导线联接。

通用订货数据

类型	SAIBGS-P-4A-3.5/5-M8	版本
订货号	1803880000	可现场安装的接插件, M8
GTIN (EAN)	4032248259861	
数量	1 ST	
类型	SAISGS-P-4A-3.5/5-M8	版本
订货号	1803850000	可现场安装的接插件, M8
GTIN (EAN)	4032248259830	
数量	1 ST	

PUR/无卤 黑色(U)



传感器/执行器电缆用于传感器和执行器布线，可在多个应用中实现数据或电力传输。上述模压电缆与接插件配合使用，提供有效、经验证的联接。电缆可用于包括湿度、粉尘、高温、低温、冲击或震动的各种环境条件。

我们的研发团队对上述问题进行了集中探索，设计出一系列特制M8和M12传感器/执行器电缆，总有一款适合您。没能找到您需要的产品？或许您能对所需产品进行具体描述？请与我们联系！

通用订货数据

类型	SAIL-M8BG-4-1.5U	版本
订货号	9457850150	传感器/执行器导线，一端不带联接器, M8, 回路数: 4, 1.5 m, 孔式直, 带屏蔽: 无, LED: 不, 护套材料: PUR, 卤素: 不
GTIN (EAN)	4032248403387	
数量	1 ST	
类型	SAIL-M8BG-4-3.0U	版本
订货号	9457850300	传感器/执行器导线，一端不带联接器, M8, 回路数: 4, 3 m, 孔式直, 带屏蔽: 无, LED: 不, 护套材料: PUR, 卤素: 不
GTIN (EAN)	4032248403394	
数量	1 ST	
类型	SAIL-M8BG-4-5.0U	版本
订货号	9457850500	传感器/执行器导线，一端不带联接器, M8, 回路数: 4, 5 m, 孔式直, 带屏蔽: 无, LED: 不, 护套材料: PUR, 卤素: 不
GTIN (EAN)	4032248229208	
数量	1 ST	
类型	SAIL-M8BG-4-10U	版本
订货号	9457851000	传感器/执行器导线，一端不带联接器, M8, 回路数: 4, 10 m, 孔式直, 带屏蔽: 无, LED: 不, 护套材料: PUR, 卤素: 不
GTIN (EAN)	4032248285693	
数量	1 ST	

WIL-EXXX-RXPS-5700-X280-M8DX

Weidmüller Interface GmbH & Co. KG
 Klingenbergstraße 26
 D-32758 Detmold
 Germany

附件

www.weidmueller.com

类型	SAIL-M8G-4-1.5U	版本
订货号	1906270150	传感器/执行器导线, 一端不带连接器, M8, 回路数: 4, 1.5 m, 针式直, 带
GTIN (EAN)	4032248541652	屏蔽: 无, LED: 不, 护套材料: PUR, 卤素: 不
数量	1 ST	
类型	SAIL-M8G-4-3.0U	版本
订货号	1906270300	传感器/执行器导线, 一端不带连接器, M8, 回路数: 4, 3 m, 针式直, 带
GTIN (EAN)	4032248541638	屏蔽: 无, LED: 不, 护套材料: PUR, 卤素: 不
数量	1 ST	
类型	SAIL-M8G-4-5.0U	版本
订货号	1906270500	传感器/执行器导线, 一端不带连接器, M8, 回路数: 4, 5 m, 针式直, 带
GTIN (EAN)	4032248541645	屏蔽: 无, LED: 不, 护套材料: PUR, 卤素: 不
数量	1 ST	
类型	SAIL-M8G-4-10U	版本
订货号	1906271000	传感器/执行器导线, 一端不带连接器, M8, 回路数: 4, 10 m, 针式直, 带
GTIN (EAN)	4032248664030	屏蔽: 无, LED: 不, 护套材料: PUR, 卤素: 不
数量	1 ST	
类型	SAIL-M8GM8G-4-1.0U	版本
订货号	1880470100	传感器/执行器导线, 导线, M8 / M8, 回路数: 4, 1 m, 针式直 - 孔式直,
GTIN (EAN)	4032248555499	带屏蔽: 无, LED: 不, 护套材料: PUR, 卤素: 不
数量	1 ST	
类型	SAIL-M8GM8G-4-2.0U	版本
订货号	1880470200	传感器/执行器导线, 导线, M8 / M8, 回路数: 4, 2 m, 针式直 - 孔式直,
GTIN (EAN)	4032248733965	带屏蔽: 无, LED: 不, 护套材料: PUR, 卤素: 不
数量	1 ST	
类型	SAIL-M8GM8G-4-3.0U	版本
订货号	1880470300	传感器/执行器导线, 导线, M8 / M8, 回路数: 4, 3 m, 针式直 - 孔式直,
GTIN (EAN)	4032248487875	带屏蔽: 无, LED: 不, 护套材料: PUR, 卤素: 不
数量	1 ST	