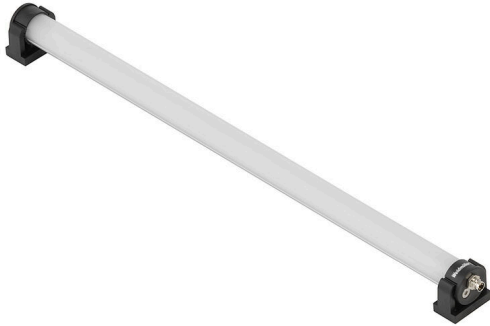


**WIL-EXXXX-RXSS-5700-X420-M8DX**

**Weidmüller Interface GmbH & Co. KG**  
Klingenbergstraße 26  
D-32758 Detmold  
Germany

www.weidmueller.com



E 系列配有标准灯和高级灯，是工作区域集中照明的理想之选。旋转安装支架为照明区域的定位提供了必要的灵活性。由于内置 M8 接插件，可提供简单快速的联接，并允许联接多个灯。由坚固的 PMMA 制成的防尘盖不仅提供了必要的保护 (IP54)，而且还确保了 5.700K 的均匀照明。

**通用订货数据**

订货号	2899710000
类型	<a href="#">WIL-EXXXX-RXSS-5700-X420-M8DX</a>
GTIN (EAN)	4064675906766
数量	1 items

## WIL-EXXXX-RXSS-5700-X420-M8DX

Weidmüller Interface GmbH & Co. KG  
Klingenbergstraße 26  
D-32758 Detmold  
Germany

www.weidmueller.com

## 技术数据

## 审批

MAMID 认证



ROHS 一致  
UL File Number Search [UL 网站](#)  
cURus 证书号 E354496

## 尺寸和重量

深	35 mm	深度 (英寸)	1.378 inch
高度	35 mm	高度 (英寸)	1.378 inch
宽度	420 mm	宽度 (英寸)	16.5354 inch
净重	270 g		

## 温度

工作温度 -20 - 45°C

## 环保产品合规

RoHS 合规状态 合规, 有例外  
RoHS 豁免 (如适用/已知) 6c  
REACH SVHC Lead 7439-92-1  
SCIP 3ecd7eed-9477-489c-b868-70515b8da84d

## 常规技术数据

联接类型	针接插件, 插座	车辆电子设备	No
LED 模块形状	圆形	色温 (CCT)	5700K, White
弱电流	728 lm	发射角	120°
照度级	331 lux	工作寿命	60.000 h
安装方式	螺钉安装	钻孔间距	429 mm
防护等级	IP54	效能等级 (依据欧盟 874/2012 号法令)	Not required

## 材料数据

LED 盖板材料 PMMA 外壳基本材料 硬质阳极氧化铝

## 电气数据

额定电压 24 V DC 额定电流 425 mA  
功率 10.2 W 可调光 是的, 无级调光

## 电缆技术参数

外壳基本材料 硬质阳极氧化铝

## 联接数据

LED 模块可连接 可配置 类型 针式直 - 孔式直  
回路数 4 编码 A 编码

## WIL-EXXXX-RXSS-5700-X420-M8DX

**Weidmüller Interface GmbH & Co. KG**  
Klingenbergstraße 26  
D-32758 Detmold  
Germany

[www.weidmueller.com](http://www.weidmueller.com)

## 技术数据

联接螺纹	M8 / M8	拧紧力矩	0.6 Nm
布线	引脚 1 : 控制白色 LED 24V DC, 引脚 2 : NC, 引脚 3 : GND(-), 引脚 4 : NC		

### 分类

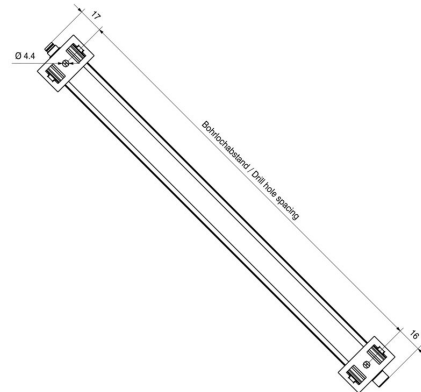
ETIM 8.0	EC000996	ETIM 9.0	EC000996
ETIM 10.0	EC000996	ECLASS 14.0	27-11-06-35
ECLASS 15.0	27-11-06-35		

图纸

尺寸图



尺寸图



插针分配方案



插针分配方案



WIL-EXXXX-RXSS-5700-X420-M8DX

Weidmüller Interface GmbH & Co. KG  
Klingenbergstraße 26  
D-32758 Detmold  
Germany

www.weidmueller.com

附件

直型



缆线长度往往各异。魏德米勒因此提供可定制多种直插式接头与电缆的总成。

反向插座和插槽，用于客户定制的M8、M12、M16和7/8"联接，结实耐用，十分适用于机械工程。M8圆形接插件尤为适合空间有限的应用。

螺钉联接能在应用中得到广泛使用。导线或是带管状端头的导线，可以插入连接件并用螺钉加固。这种经典又经济的联接，同样可以支持多导线联接。

通用订货数据

类型	SAIBGS-P-4A-3.5/5-M8	版本
订货号	<a href="#">1803880000</a>	可现场安装的接插件, M8
GTIN (EAN)	4032248259861	
数量	1 ST	
类型	SAISGS-P-4A-3.5/5-M8	版本
订货号	<a href="#">1803850000</a>	可现场安装的接插件, M8
GTIN (EAN)	4032248259830	
数量	1 ST	

PUR/无卤 黑色(U)



传感器/执行器电缆用于传感器和执行器布线，可在多个应用中实现数据或电力传输。上述模压电缆与接插件配合使用，提供有效、经验证的联接。电缆可用于包括湿度、粉尘、高温、低温、冲击或震动的各种环境条件。

我们的研发团队对上述问题进行了集中探索，设计出一系列特制M8和M12传感器/执行器电缆，总有一款适合您。没能找到您需要的产品？或许您能对所需产品进行具体描述？请与我们联系！

通用订货数据

类型	SAIL-M8BG-4-1.5U	版本
订货号	<a href="#">9457850150</a>	传感器/执行器导线，一端不带联接器, M8, 回路数: 4, 1.5 m, 孔式直, 带屏蔽: 无, LED: 不, 护套材料: PUR, 卤素: 不
GTIN (EAN)	4032248403387	
数量	1 ST	
类型	SAIL-M8BG-4-3.0U	版本
订货号	<a href="#">9457850300</a>	传感器/执行器导线，一端不带联接器, M8, 回路数: 4, 3 m, 孔式直, 带屏蔽: 无, LED: 不, 护套材料: PUR, 卤素: 不
GTIN (EAN)	4032248403394	
数量	1 ST	
类型	SAIL-M8BG-4-5.0U	版本
订货号	<a href="#">9457850500</a>	传感器/执行器导线，一端不带联接器, M8, 回路数: 4, 5 m, 孔式直, 带屏蔽: 无, LED: 不, 护套材料: PUR, 卤素: 不
GTIN (EAN)	4032248229208	
数量	1 ST	
类型	SAIL-M8BG-4-10U	版本
订货号	<a href="#">9457851000</a>	传感器/执行器导线，一端不带联接器, M8, 回路数: 4, 10 m, 孔式直, 带屏蔽: 无, LED: 不, 护套材料: PUR, 卤素: 不
GTIN (EAN)	4032248285693	
数量	1 ST	

**WIL-EXXXX-RXSS-5700-X420-M8DX**

**Weidmüller Interface GmbH & Co. KG**  
 Klingenbergstraße 26  
 D-32758 Detmold  
 Germany

附件

www.weidmueller.com

类型	SAIL-M8G-4-1.5U	版本
订货号	<a href="#">1906270150</a>	传感器/执行器导线, 一端不带连接器, M8, 回路数: 4, 1.5 m, 针式直, 带
GTIN (EAN)	4032248541652	屏蔽: 无, LED: 不, 护套材料: PUR, 卤素: 不
数量	1 ST	
类型	SAIL-M8G-4-3.0U	版本
订货号	<a href="#">1906270300</a>	传感器/执行器导线, 一端不带连接器, M8, 回路数: 4, 3 m, 针式直, 带
GTIN (EAN)	4032248541638	屏蔽: 无, LED: 不, 护套材料: PUR, 卤素: 不
数量	1 ST	
类型	SAIL-M8G-4-5.0U	版本
订货号	<a href="#">1906270500</a>	传感器/执行器导线, 一端不带连接器, M8, 回路数: 4, 5 m, 针式直, 带
GTIN (EAN)	4032248541645	屏蔽: 无, LED: 不, 护套材料: PUR, 卤素: 不
数量	1 ST	
类型	SAIL-M8G-4-10U	版本
订货号	<a href="#">1906271000</a>	传感器/执行器导线, 一端不带连接器, M8, 回路数: 4, 10 m, 针式直, 带
GTIN (EAN)	4032248664030	屏蔽: 无, LED: 不, 护套材料: PUR, 卤素: 不
数量	1 ST	
类型	SAIL-M8GM8G-4-1.0U	版本
订货号	<a href="#">1880470100</a>	传感器/执行器导线, 导线, M8 / M8, 回路数: 4, 1 m, 针式直 - 孔式直,
GTIN (EAN)	4032248555499	带屏蔽: 无, LED: 不, 护套材料: PUR, 卤素: 不
数量	1 ST	
类型	SAIL-M8GM8G-4-2.0U	版本
订货号	<a href="#">1880470200</a>	传感器/执行器导线, 导线, M8 / M8, 回路数: 4, 2 m, 针式直 - 孔式直,
GTIN (EAN)	4032248733965	带屏蔽: 无, LED: 不, 护套材料: PUR, 卤素: 不
数量	1 ST	
类型	SAIL-M8GM8G-4-3.0U	版本
订货号	<a href="#">1880470300</a>	传感器/执行器导线, 导线, M8 / M8, 回路数: 4, 3 m, 针式直 - 孔式直,
GTIN (EAN)	4032248487875	带屏蔽: 无, LED: 不, 护套材料: PUR, 卤素: 不
数量	1 ST	