

**WIL-LXXXX-RXPS-5700-X365-M12X-X0**

**Weidmüller Interface GmbH & Co. KG**  
Klingenbergstraße 26  
D-32758 Detmold  
Germany

www.weidmueller.com



我们的 L 系列，作为标准和高级型号，是工业领域理想的表面贴装灯。旋转安装支架可轻松直接地安装和定位照明区域。只需一个电源，就可以将几个灯串联起来。采用圆形接插件的简单联接技术可实现即插即用。特殊的安全玻璃可防止工业影响，同时提供 5.700K 光色的均匀照明。

**通用订货数据**

订货号	2899330000
类型	<a href="#">WIL-LXXXX-RXPS-5700-X365-M12X-X0</a>
GTIN (EAN)	4064675906384
数量	1 items

## WIL-LXXXX-RXPS-5700-X365-M12X-X0

Weidmüller Interface GmbH & Co. KG  
Klingenbergstraße 26  
D-32758 Detmold  
Germany

www.weidmueller.com

## 技术数据

## 审批

MAMID 认证



ROHS 一致  
UL File Number Search [UL 网站](#)  
cURus 证书号 E354496

## 尺寸和重量

深	40 mm	深度 (英寸)	1.5748 inch
高度	42 mm	高度 (英寸)	1.6535 inch
宽度	365 mm	宽度 (英寸)	14.3701 inch
净重	546 g		

## 温度

工作温度 -20 - 45°C

## 环保产品合规

RoHS 合规状态 合规, 有例外  
RoHS 豁免 (如适用/已知) 6c  
REACH SVHC Lead 7439-92-1  
SCIP b1b97d04-507a-4265-bbfb-4e884ff5d5a9

## 常规技术数据

联接类型	针接插件	车辆电子设备	No
色温 (CCT)	5700K, White	弱电流	849 lm
发射角	100°	照度级	306 lux
工作寿命	60.000 h	安装方式	螺钉安装
钻孔间距	395 mm	防护等级	IP67
效能等级 (依据欧盟 874/2012 号法令)	Not required		

## 材料数据

LED 盖板材料 ESG 外壳基本材料 硬质阳极氧化铝

## 电气数据

额定电压 24 V DC 额定电流 345.8 mA  
功率 8.3 W 可调光 是

## 电缆技术参数

外壳基本材料 硬质阳极氧化铝

## 联接数据

LED 模块可连接	否	类型	针式直
回路数	5	编码	A 编码
联接螺纹	M12	布线	引脚 1 : 控制白色 LED 24V DC, 引脚 2 : NC, 引脚 3 :

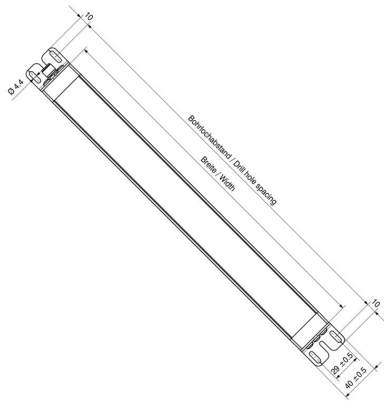
技术数据

GND(-), 引脚 4 : NC, 引脚  
5 : NC

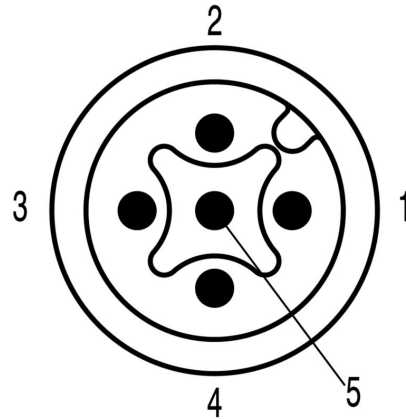
分类

ETIM 8.0	EC000996	ETIM 9.0	EC000996
ETIM 10.0	EC000996	ECLASS 14.0	27-11-06-35
ECLASS 15.0	27-11-06-35		

尺寸图



插针分配方案



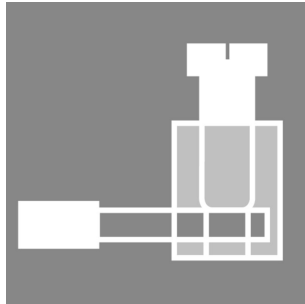
WIL-LXXXX-RXPS-5700-X365-M12X-X0

Weidmüller Interface GmbH & Co. KG  
Klingenbergstraße 26  
D-32758 Detmold  
Germany

www.weidmueller.com

附件

螺钉端子连接器



缆线长度往往各异。魏德米勒因此提供可定制的多直插式接头与电缆的总成。

反向插座和插头，用于客户定制的M8、M12、M16和7/8"联接，结实耐用，十分适用于机械工程。M12接插件提供5种联接系统的方式

螺钉联接能在应用中得到广泛使用。导线或是带管状端头的导线，可以插入连接件并用螺钉加固。这种经典又经济的联接，同样可以支持多导线联接。

通用订货数据

类型	SAIBGS-P-5A-4/6-M12	版本	
订货号	<a href="#">9457250000</a>	可现场安装的接插件, M12	
GTIN (EAN)	4032248155774		
数量	1 ST		

PUR/无卤 黑色(U)



传感器/执行器电缆用于传感器和执行器布线，可在多个应用中实现数据或电力传输。上述模压电缆与接插件配合使用，提供有效、经验证的联接。电缆可用于包括湿度、粉尘、高温、低温、冲击或震动的各种环境条件。

我们的研发团队对上述问题进行了集中探索，设计出一系列特制M8和M12传感器/执行器电缆，总有一款适合您。没能找到您需要的产品？或许您能对所需产品进行具体描述？请与我们联系！

通用订货数据

类型	SAIL-M12BG-5-1.5U	版本	
订货号	<a href="#">9457910150</a>	传感器/执行器导线，一端不带连接器, M12, 回路数: 5, 1.5 m, 孔式直,	
GTIN (EAN)	4032248528875	带屏蔽: 无, LED: 不, 护套材料: PUR, 卤素: 不	
数量	1 ST		
类型	SAIL-M12BG-5-3.0U	版本	
订货号	<a href="#">9457910300</a>	传感器/执行器导线，一端不带连接器, M12, 回路数: 5, 3 m, 孔式直, 带	
GTIN (EAN)	4032248228843	屏蔽: 无, LED: 不, 护套材料: PUR, 卤素: 不	
数量	1 ST		
类型	SAIL-M12BG-5-5.0U	版本	
订货号	<a href="#">9457910500</a>	传感器/执行器导线，一端不带连接器, M12, 回路数: 5, 5 m, 孔式直, 带	
GTIN (EAN)	4032248228850	屏蔽: 无, LED: 不, 护套材料: PUR, 卤素: 不	
数量	1 ST		
类型	SAIL-M12BG-5-10U	版本	
订货号	<a href="#">9457911000</a>	传感器/执行器导线，一端不带连接器, M12, 回路数: 5, 10 m, 孔式直,	
GTIN (EAN)	4032248228867	带屏蔽: 无, LED: 不, 护套材料: PUR, 卤素: 不	
数量	1 ST		
类型	SAIL-M12GM12G-5-1.0U	版本	
订货号	<a href="#">9457340100</a>	传感器/执行器导线, 导线, M12 / M12, 回路数: 5, 1 m, 针式直 - 孔式	
GTIN (EAN)	4032248832583	直, 带屏蔽: 无, LED: 不, 护套材料: PUR, 卤素: 不	
数量	1 ST		

**WIL-LXXXX-RXPS-5700-X365-M12X-X0**

**Weidmüller Interface GmbH & Co. KG**  
Klingenbergstraße 26  
D-32758 Detmold  
Germany

[www.weidmueller.com](http://www.weidmueller.com)

附件

类型	SAIL-M12GM12G-5-2.0U	版本
订货号	<a href="#">9457340200</a>	传感器/执行器导线, 导线, M12 / M12, 回路数: 5, 2 m, 针式直 - 孔式
GTIN (EAN)	4008190311285	直, 带屏蔽: 无, LED: 不, 护套材料: PUR, 卤素: 不
数量	1 ST	
类型	SAIL-M12GM12G-5-3.0U	版本
订货号	<a href="#">9457340300</a>	传感器/执行器导线, 导线, M12 / M12, 回路数: 5, 3 m, 针式直 - 孔式
GTIN (EAN)	4008190311896	直, 带屏蔽: 无, LED: 不, 护套材料: PUR, 卤素: 不
数量	1 ST	