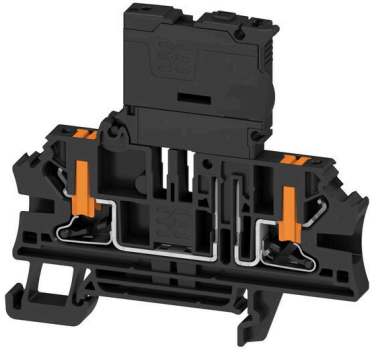


## ALFS 4 2C 100-250V BK

Weidmüller Interface GmbH & Co. KG  
Klingenbergstraße 26  
D-32758 Detmold  
Germany

www.weidmuller.com



保险接线端子与组件接线端子可将保护元件和功能元件直接集成到端子条中。保险接线端子内置保险丝座，能可靠保护电路免受过载损害，是控制与配电系统的理想选择。组件接线端子可将二极管、电阻器或 LED 等电子元件直接集成到接线中。这有助于以节省空间且布局清晰的方式实现开关功能和信号隔离。两类接线端子共同确保了更高的安全性、便于维护，并实现紧凑型功能导向的安装。

## 通用订货数据

|            |   |
|------------|---|
| 版本         | 熔丝保险端子, PUSH IN, 黑色, 4 mm <sup>2</sup> , 6.3 A, 250 V, 联接点数量: 2, 层数: 1, TS 35 |
| 订货号        | <a href="#">2898820000</a>  |
| 类型         | ALFS 4 2C 100-250V BK   |
| GTIN (EAN) | 4064675904427   |
| 数量         | 50 items  |

## ALFS 4 2C 100-250V BK

Weidmüller Interface GmbH & Co. KG  
Klingenbergstraße 26  
D-32758 Detmold  
Germany

www.weidmueller.com

## 技术数据

## 审批

MAMID 认证



ROHS 一致  
UL File Number Search [UL 网站](#)  
cURus 证书号 E0693VOL1SEC137

## 尺寸和重量

|    |         |         |             |
|----|---------|---------|-------------|
| 深  | 68 mm   | 深度 (英寸) | 2.6772 inch |
| 高度 | 73.5 mm | 高度 (英寸) | 2.8937 inch |
| 宽度 | 6.1 mm  | 宽度 (英寸) | 0.2402 inch |
| 净重 | 15.63 g |         |             |

## 温度

|          |                |          |        |
|----------|----------------|----------|--------|
| 存储温度     | -25 °C...55 °C | 最小持续工作温度 | -60 °C |
| 最大持续工作温度 | 130 °C         |          |        |

## 环保产品合规

RoHS 合规状态 合规, 无例外  
REACH SVHC 不超过 0.1 wt% 的高度关注物质 (SVHC)

## 额定数据IECEX/ATEX

|                   |                   |                     |                   |
|-------------------|-------------------|---------------------|-------------------|
| ATEX 证书号          | TUEV24ATEX9181U   | IECEX 证书号           | IEXEXTUR24.0066U  |
| 最大电压 (欧洲防爆标准ATEX) | 250 V             | 电流 (ATEX)           | 6.3 A             |
| 导线最大压接面积(ATEX)    | 6 mm <sup>2</sup> | 最大电压 (国际电工委员会IECEX) | 250 V             |
| 电流 (IECEX)        | 6.3 A             | 导线最大压接面积 (IECEX)    | 6 mm <sup>2</sup> |

## 其它技术参数

|      |         |     |   |
|------|---------|-----|---|
| 开放端  | 右方      | 可卡装 | 是 |
| 安装方式 | 直接卡在导轨上 |     |   |

## 可压接导线 (其它联接)

其他联接方式的接口类型 PUSH IN

## 可压接导线 (额定联接)

|                                       |                      |                                       |                   |
|---------------------------------------|----------------------|---------------------------------------|-------------------|
| 测量规 按照 60 947-1 标准                    | A4                   | 导线最大压接面积 AWG                          | AWG 10            |
| 连接方向                                  | 水平进线                 | 剥线长度                                  | 12 mm             |
| 联接类型 2                                | PUSH IN              | 联接类型                                  | PUSH IN           |
| 联接点数量                                 | 2                    | 压接范围, 最大                              | 6 mm <sup>2</sup> |
| 压接范围, 最小                              | 0.14 mm <sup>2</sup> | 螺丝刀口尺寸                                | 0.6 x 3.5 mm      |
| 导线最小压接面积 AWG                          | AWG 26               | 导线连接截面积, 多股细导线, 带管状端头 DIN 46228/4, 最大 | 4 mm <sup>2</sup> |
| 导线连接截面积, 多股细导线, 带管状端头 DIN 46228/4, 最小 | 0.14 mm <sup>2</sup> | 导线连接截面积, 多股细导线, 带管状端头 DIN 46228/1, 最大 | 4 mm <sup>2</sup> |
| 导线连接截面积, 多股细导线, 带管状端头 DIN 46228/1, 最小 | 0.14 mm <sup>2</sup> | 最大压接面积 软导线                            | 6 mm <sup>2</sup> |

**ALFS 4 2C 100-250V BK**

**Weidmüller Interface GmbH & Co. KG**  
 Klingenbergstraße 26  
 D-32758 Detmold  
 Germany

www.weidmueller.com

**技术数据**

|                    |                      |                    |                      |
|--------------------|----------------------|--------------------|----------------------|
| 最小多股导线接线截面积        | 0.14 mm <sup>2</sup> | 接线截面积, 多股线, 最大     | 6 mm <sup>2</sup>    |
| 接线截面积, 多股线, 最小     | 0.14 mm <sup>2</sup> | 导线连接截面积, 单股硬导线, 最大 | 6 mm <sup>2</sup>    |
| 导线连接截面积, 单股硬导线, 最小 | 0.14 mm <sup>2</sup> | 接线截面积, 多股细导线, 最小   | 0.14 mm <sup>2</sup> |

**材料参数**

|        |       |              |     |
|--------|-------|--------------|-----|
| 基础材料   | Wemid | 颜色编码         | 黑色  |
| 触发元件颜色 | 橙色    | 阻燃等级符合 UL 94 | V-0 |

**熔断器型接线端子**

|          |             |             |     |
|----------|-------------|-------------|-----|
| 熔丝       | G-Si.5 x 20 | 熔断器架 (部件支架) | 可旋转 |
| 指示器的电压类型 | 交流/直流       | 显示          | LED |
| 最大运行电压   | 250 V       |             |     |

**系统特征值**

|         |       |         |   |
|---------|-------|---------|---|
| 必须的端板   | 是     | 电位数量    | 1 |
| 层数      | 1     | 每层压接点数量 | 2 |
| 每层电位点数量 | 1     | 层, 内部桥接 | 无 |
| 安装导轨已装备 | TS 35 | N功能     | 无 |
| PE 功能   | 无     | PEN功能   | 无 |

**通用的**

|              |               |              |        |
|--------------|---------------|--------------|--------|
| 导线最大压接面积 AWG | AWG 10        | 导线最小压接面积 AWG | AWG 26 |
| 标准           | IEC 60947-7-3 | 安装导轨已装备      | TS 35  |

**额定数据**

|           |                   |        |       |
|-----------|-------------------|--------|-------|
| 额定横截面     | 4 mm <sup>2</sup> | 额定电压   | 250 V |
| 相邻端子的额定电压 | 500 V             | 额定直流电压 | 250 V |
| 额定电流      | 6.3 A             | 最大电流   | 6.3 A |
| 标准        | IEC 60947-7-3     | 额定浪涌电压 | 4 kV  |
| 过压等级      | III               | 污染等级   | 3     |

**额定数据 (CSA)**

|                |        |              |                 |
|----------------|--------|--------------|-----------------|
| 导线最大压接面积(CSA)  | 10 AWG | 电压大小 C (CSA) | 150 V           |
| 电流大小 C (CSA)   | 10 A   | CSA 认证号      | 227442-80177078 |
| 电压大小 B (CSA)   | 300 V  | 电流大小 B (CSA) | 10 A            |
| 电压大小 D (CSA)   | 300 V  | 电流大小 D (CSA) | 10 A            |
| 最小导线横截面积 (CSA) | 24 AWG |              |                 |

**额定数据 (UL)**

|                     |        |                     |                 |
|---------------------|--------|---------------------|-----------------|
| 最大导线尺寸 工厂接线 (cURus) | 10 AWG | 电压大小 B (cURus)      | 300 V           |
| 电压大小 D (cURus)      | 300 V  | cURus 证书号           | E0693VOL1SEC137 |
| 最小导线尺寸 现场接线 (cURus) | 24 AWG | 最小导线尺寸 工厂接线 (cURus) | 24 AWG          |
| 电流大小 B (cURus)      | 10 A   | 电压大小 C (cURus)      | 150 V           |
| 电流大小 C (cURus)      | 10 A   | 电流大小 D (cURus)      | 10 A            |
| 最大导线尺寸 现场接线 (cURus) | 10 AWG |                     |                 |

**分类**

|           |          |             |             |
|-----------|----------|-------------|-------------|
| ETIM 8.0  | EC000899 | ETIM 9.0    | EC000899    |
| ETIM 10.0 | EC000899 | ECLASS 14.0 | 27-25-01-13 |



ALFS 4 2C 100-250V BK

Weidmüller Interface GmbH & Co. KG  
Klingenbergstraße 26  
D-32758 Detmold  
Germany

图纸

[www.weidmueller.com](http://www.weidmueller.com)



ALFS 4 2C 100-250V BK

Weidmüller Interface GmbH & Co. KG  
Klingenbergstraße 26  
D-32758 Detmold  
Germany

附件

www.weidmueller.com

空白



Dekafix (DEK) 标记号是通用标记号, 适合所有导线、接插件和电子产品装配。这种标记号适用于标记字数少的情况, 并且含有多种预印制的标记号。

使用成条的标记号, 一步完成快速安装。高对比度的打印清晰可见, 并有多种宽度可选。

- 打印好的标记号选择多
- 标记条可迅速安装
- 适用于所有魏德米勒接插件
- 可提供空白 MultiCard 标记号或标准印制标记号针对定制打印: 请根据您的标签技术规范, 向我们发送一个我们标签制作软件 M-Print PRO 的文件, 或使用 M-Print PRO 在线版 (无需安装)。

通用订货数据

|            |                            |   |
|------------|----------------------------|---|
| 类型         | DEK 5/6 MC NE BL           | 版本  |
| 订货号        | <a href="#">1238290000</a> | Dekafix, 端子标记, 5 x 6 mm, 间距 P (单位: mm) : 6.00 |
| GTIN (EAN) | 4050118267327              | Weidmueller, 蓝色                               |
| 数量         | 1000 ST                    |   |
| 类型         | DEK 5/6 MC NE BR           | 版本  |
| 订货号        | <a href="#">1454900000</a> | Dekafix, 端子标记, 5 x 6 mm, 间距 P (单位: mm) : 6.00 |
| GTIN (EAN) | 4050118323313              | Weidmueller, 棕色                               |
| 数量         | 1000 ST                    |   |
| 类型         | DEK 5/6 MC NE GE           | 版本  |
| 订货号        | <a href="#">1238280000</a> | Dekafix, 端子标记, 5 x 6 mm, 间距 P (单位: mm) : 6.00 |
| GTIN (EAN) | 4050118038750              | Weidmueller, 黄色                               |
| 数量         | 1000 ST                    |   |
| 类型         | DEK 5/6 MC NE GN           | 版本  |
| 订货号        | <a href="#">1238310000</a> | Dekafix, 端子标记, 5 x 6 mm, 间距 P (单位: mm) : 6.00 |
| GTIN (EAN) | 4050118271812              | Weidmueller, 绿色                               |
| 数量         | 1000 ST                    |   |
| 类型         | DEK 5/6 MC NE GR           | 版本  |
| 订货号        | <a href="#">1238330000</a> | Dekafix, 端子标记, 5 x 6 mm, 间距 P (单位: mm) : 6.00 |
| GTIN (EAN) | 4050118323306              | Weidmueller, 灰色                               |
| 数量         | 1000 ST                    |   |
| 类型         | DEK 5/6 MC NE OR           | 版本  |
| 订货号        | <a href="#">1912090000</a> | Dekafix, 端子标记, 5 x 6 mm, 间距 P (单位: mm) : 6.00 |
| GTIN (EAN) | 4032248540525              | Weidmueller, 橙色                               |
| 数量         | 1000 ST                    |   |
| 类型         | DEK 5/6 MC NE WS           | 版本  |
| 订货号        | <a href="#">1609820000</a> | Dekafix, 端子标记, 5 x 6 mm, 间距 P (单位: mm) : 6.00 |
| GTIN (EAN) | 4008190203436              | Weidmueller, 白色                               |
| 数量         | 1000 ST                    |   |

## ALFS 4 2C 100-250V BK

Weidmüller Interface GmbH & Co. KG  
Klingenbergstraße 26  
D-32758 Detmold  
Germany

www.weidmueller.com

## 附件

## 定制印刷



Dekafix (DEK) 标记号是通用标记号, 适合所有导线、接插件和电子产品装配。这种标记号适用于标记字数少的情况, 并且含有多种预印制的标记号。

使用成条的标记号, 一步完成快速安装。高对比度的打印清晰可见, 并有多种宽度可选。

- 打印好的标记号选择多
- 标记条可迅速安装
- 适用于所有魏德米勒接插件
- 可提供空白 MultiCard 标记号或标准印制标记号针对定制打印: 请根据您的标签技术规范, 向我们发送一个我们标签制作软件 M-Print PRO 的文件, 或使用 M-Print PRO 在线版 (无需安装)。

## 通用订货数据

|            |                            |   |
|------------|----------------------------|---|
| 类型         | DEK 5/6 MC SDR             | 版本  |
| 订货号        | <a href="#">1609830000</a> | Dekafix, 端子标记, 5 x 6 mm, 间距 P (单位: mm) : 6.00 |
| GTIN (EAN) | 4008190456603              | Weidmueller, 根据客户需求                           |
| 数量         | 200 ST                     |   |

## Plus



Dekafix (DEK) 标记号是通用标记号, 适合所有导线、接插件和电子产品装配。这种标记号适用于标记字数少的情况, 并且含有多种预印制的标记号。

使用成条的标记号, 一步完成快速安装。高对比度的打印清晰可见, 并有多种宽度可选。

- 打印好的标记号选择多
- 标记条可迅速安装
- 适用于所有魏德米勒接插件
- 可提供空白 MultiCard 标记号或标准印制标记号针对定制打印: 请根据您的标签技术规范, 向我们发送一个我们标签制作软件 M-Print PRO 的文件, 或使用 M-Print PRO 在线版 (无需安装)。

## 通用订货数据

|            |                            |   |
|------------|----------------------------|---|
| 类型         | DEK 5/6 PLUS MC NE WS      | 版本  |
| 订货号        | <a href="#">1011320000</a> | Dekafix, 端子标记, 5 x 6 mm, 间距 P (单位: mm) : 6.00 |
| GTIN (EAN) | 4032248717644              | Weidmueller, 白色                               |
| 数量         | 1000 ST                    |   |

## ALFS 4 2C 100-250V BK

Weidmüller Interface GmbH &amp; Co. KG

Klingenbergstraße 26

D-32758 Detmold

Germany

## 附件

www.weidmueller.com

## 定制印刷



Dekafix (DEK) 标记号是通用标记号, 适合所有导线、接插件和电子产品装配。这种标记号适用于标记字数少的情况, 并且含有多种预印制的标记号。

使用成条的标记号, 一步完成快速安装。高对比度的打印清晰可见, 并有多种宽度可选。

- 打印好的标记号选择多
- 标记条可迅速安装
- 适用于所有魏德米勒接插件
- 可提供空白 MultiCard 标记号或标准印制标记号针对定制打印: 请根据您的标签技术规范, 向我们发送一个我们标签制作软件 M-Print PRO 的文件, 或使用 M-Print PRO 在线版 (无需安装)。

## 通用订货数据

|            |                            |  |
|------------|----------------------------|--|
| 类型         | DEK 5/6 PLUS MC SDR        | 版本   |
| 订货号        | <a href="#">1038650000</a> | Dekafix, 端子标记, 5 x 6 mm, 间距 P (单位: mm) : 6.00          |
| GTIN (EAN) | 4032248767908              | Weidmueller, 根据客户需求                                    |
| 数量         | 200 ST                     |  |
| 类型         | WS 10/6 M PLUS MC SDR      | 版本   |
| 订货号        | <a href="#">2007780000</a> | WS, 端子标记, 10 x 6 mm, 间距 P (单位: mm) : 6.00 Weidmueller, |
| GTIN (EAN) | 4050118393187              | Allen-Bradley, 根据客户需求                                  |
| 数量         | 120 ST                     |  |

## 空白



WS 标识非常适用于 W 系列的接插件。由于 WS 标记号的系统兼容性, 它们也同样适合 I 系列、Z 系列产品。宽敞的打印面积可以用来打印较长的字符, 或者分成几行来打印。

WS 标记号尤其适合打印较长的非标准字符。采用 MultiCard 格式, 可以用 PrintJet CONNECT 或绘图打印机进行打印。

- 可成条或单个安装
- 标记号采用被广泛认可的 MultiCard 格式针对定制打印: 请根据您的标签技术规范, 向我们发送一个我们标签制作软件 M-Print PRO 的文件, 或使用 M-Print PRO 在线版 (无需安装)。

## 通用订货数据

|            |                            |  |
|------------|----------------------------|--|
| 类型         | WS 10/6 M PLUS MC NE WS    | 版本   |
| 订货号        | <a href="#">2003780000</a> | WS, 端子标记, 10 x 6 mm, 间距 P (单位: mm) : 6.00 Weidmueller, |
| GTIN (EAN) | 4050118424461              | Allen-Bradley, 白色                                      |
| 数量         | 600 ST                     |  |
| 类型         | WS 10/6 MC M NE BL         | 版本   |
| 订货号        | <a href="#">1069080000</a> | WS, 端子标记, 10 x 6 mm, 间距 P (单位: mm) : 6.00 Weidmueller, |
| GTIN (EAN) | 4032248824618              | Allen-Bradley, 蓝色                                      |
| 数量         | 600 ST                     |  |
| 类型         | WS 10/6 MC M NE GE         | 版本   |
| 订货号        | <a href="#">1917430000</a> | WS, 端子标记, 10 x 6 mm, 间距 P (单位: mm) : 6.00 Weidmueller, |
| GTIN (EAN) | 4032248551637              | Allen-Bradley, 黄色                                      |
| 数量         | 600 ST                     |  |

ALFS 4 2C 100-250V BK

Weidmüller Interface GmbH & Co. KG  
Klingenbergstraße 26  
D-32758 Detmold  
Germany

www.weidmueller.com

附件

|            |                            |   |
|------------|----------------------------|---|
| 类型         | WS 10/6 MC M NE GN         | 版本  |
| 订货号        | <a href="#">1917420000</a> | WS, 端子标记, 10 x 6 mm, 间距 P (单位 : mm) : 6.00 Weidmueller, |
| GTIN (EAN) | 4032248551620              | Allen-Bradley, 绿色                                       |
| 数量         | 600 ST                     |   |
| 类型         | WS 10/6 MC M NE RT         | 版本  |
| 订货号        | <a href="#">1917440000</a> | WS, 端子标记, 10 x 6 mm, 间距 P (单位 : mm) : 6.00 Weidmueller, |
| GTIN (EAN) | 4032248551644              | Allen-Bradley, 红色                                       |
| 数量         | 600 ST                     |   |
| 类型         | WS 10/6 M MC NE WS         | 版本  |
| 订货号        | <a href="#">1818400000</a> | WS, 端子标记, 10 x 6 mm, 间距 P (单位 : mm) : 6.00 Weidmueller, |
| GTIN (EAN) | 4032248310876              | Allen-Bradley, 白色                                       |
| 数量         | 600 ST                     |   |

定制印刷



WS 标识非常适用于 W 系列的接插件。由于 WS 标记号的系统兼容性，它们也同样适合 I 系列、Z 系列产品。宽敞的打印面积可以用来打印较长的字符，或者分成几行来打印。

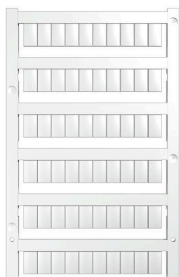
WS 标记号尤其适合打印较长的非标准字符。采用 MultiCard 格式，可以用 PrintJet CONNECT 或绘图打印机进行打印。

- 可成条或单个安装
- 标记号采用被广泛认可的 MultiCard 格式针对定制打印：请根据您的标签技术规范，向我们发送一个我们标签制作软件 M-Print PRO 的文件，或使用 M-Print PRO 在线版（无需安装）。

通用订货数据

|            |                            |   |
|------------|----------------------------|---|
| 类型         | WS 10/6 MC M SDR           | 版本  |
| 订货号        | <a href="#">1818410000</a> | WS, 端子标记, 10 x 6 mm, 间距 P (单位 : mm) : 6.00 Weidmueller, |
| GTIN (EAN) | 4032248310883              | Allen-Bradley, 根据客户需求                                   |
| 数量         | 120 ST                     |   |

空白



WS 标识非常适用于 W 系列的接插件。由于 WS 标记号的系统兼容性，它们也同样适合 I 系列、Z 系列产品。宽敞的打印面积可以用来打印较长的字符，或者分成几行来打印。

WS 标记号尤其适合打印较长的非标准字符。采用 MultiCard 格式，可以用 PrintJet CONNECT 或绘图打印机进行打印。

- 可成条或单个安装
- 标记号采用被广泛认可的 MultiCard 格式针对定制打印：请根据您的标签技术规范，向我们发送一个我们标签制作软件 M-Print PRO 的文件，或使用 M-Print PRO 在线版（无需安装）。

通用订货数据

|            |                            |   |
|------------|----------------------------|---|
| 类型         | WS 10/6 MC NE WS           | 版本  |
| 订货号        | <a href="#">1828450000</a> | WS, 端子标记, 10 x 6 mm, 间距 P (单位 : mm) : 6.00 Weidmueller, |
| GTIN (EAN) | 4032248350513              | Allen-Bradley, 白色                                       |
| 数量         | 600 ST                     |   |

## ALFS 4 2C 100-250V BK

Weidmüller Interface GmbH & Co. KG  
Klingenbergstraße 26  
D-32758 Detmold  
Germany

www.weidmueller.com

## 附件

## 定制印刷



WS 标识非常适用于 W 系列的接插件。由于 WS 标记号的系统兼容性，它们也同样适合 I 系列、Z 系列产品。宽敞的打印面积可以用来打印较长的字符，或者分成几行来打印。

WS 标记号尤其适合打印较长的非标准字符。采用 MultiCard 格式，可以用 PrintJet CONNECT 或绘图打印机进行打印。

- 可成条或单个安装
- 标记号采用被广泛认可的 MultiCard 格式针对定制打印：请根据您的标签技术规范，向我们发送一个我们标签制作软件 M-Print PRO 的文件，或使用 M-Print PRO 在线版（无需安装）。

## 通用订货数据

|            |                            |   |
|------------|----------------------------|---|
| 类型         | WS 10/6 MC SDR             | 版本  |
| 订货号        | <a href="#">1828460000</a> | WS, 端子标记, 10 x 6 mm, 间距 P (单位 : mm) : 6.00 Weidmueller, |
| GTIN (EAN) | 4032248367399              | Allen-Bradley, 根据客户需求                                   |
| 数量         | 120 ST                     |   |

## 空白



WS 标识非常适用于 W 系列的接插件。由于 WS 标记号的系统兼容性，它们也同样适合 I 系列、Z 系列产品。宽敞的打印面积可以用来打印较长的字符，或者分成几行来打印。

WS 标记号尤其适合打印较长的非标准字符。采用 MultiCard 格式，可以用 PrintJet CONNECT 或绘图打印机进行打印。

- 可成条或单个安装
- 标记号采用被广泛认可的 MultiCard 格式针对定制打印：请根据您的标签技术规范，向我们发送一个我们标签制作软件 M-Print PRO 的文件，或使用 M-Print PRO 在线版（无需安装）。

## 通用订货数据

|            |                            |   |
|------------|----------------------------|---|
| 类型         | WS 10/6 PLUS MC NE WS      | 版本  |
| 订货号        | <a href="#">1046390000</a> | WS, 端子标记, 10 x 6 mm, 间距 P (单位 : mm) : 6.00 Weidmueller, |
| GTIN (EAN) | 4032248782109              | Allen-Bradley, 白色                                       |
| 数量         | 600 ST                     |   |

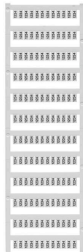
ALFS 4 2C 100-250V BK

Weidmüller Interface GmbH & Co. KG  
Klingenbergstraße 26  
D-32758 Detmold  
Germany

www.weidmueller.com

附件

定制印刷



WS 标识非常适用于 W 系列的接插件。由于 WS 标记号的系统兼容性，它们也同样适合 I 系列、Z 系列产品。宽敞的打印面积可以用来打印较长的字符，或者分成几行来打印。

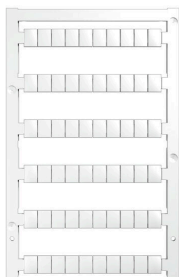
WS 标记号尤其适合打印较长的非标准字符。采用 MultiCard 格式，可以用 PrintJet CONNECT 或绘图打印机进行打印。

- 可成条或单个安装
- 标记号采用被广泛认可的 MultiCard 格式针对定制打印：请根据您的标签技术规范，向我们发送一个我们标签制作软件 M-Print PRO 的文件，或使用 M-Print PRO 在线版（无需安装）。

通用订货数据

|            |                            |   |
|------------|----------------------------|---|
| 类型         | WS 10/6 PLUS MC SDR        | 版本  |
| 订货号        | <a href="#">1046330000</a> | WS, 端子标记, 10 x 6 mm, 间距 P (单位 : mm) : 6.00 Weidmueller, |
| GTIN (EAN) | 4032248782031              | Allen-Bradley, 根据客户需求                                   |
| 数量         | 120 ST                     |   |

空白



WS 标识非常适用于 W 系列的接插件。由于 WS 标记号的系统兼容性，它们也同样适合 I 系列、Z 系列产品。宽敞的打印面积可以用来打印较长的字符，或者分成几行来打印。

WS 标记号尤其适合打印较长的非标准字符。采用 MultiCard 格式，可以用 PrintJet CONNECT 或绘图打印机进行打印。

- 可成条或单个安装
- 标记号采用被广泛认可的 MultiCard 格式针对定制打印：请根据您的标签技术规范，向我们发送一个我们标签制作软件 M-Print PRO 的文件，或使用 M-Print PRO 在线版（无需安装）。

通用订货数据

|            |                            |  |
|------------|----------------------------|--|
| 类型         | WS 8/6 PLUS MC NE WS       | 版本   |
| 订货号        | <a href="#">1951880000</a> | WS, 端子标记, 8 x 6 mm, 间距 P (单位 : mm) : 6.00 Weidmueller, 白 |
| GTIN (EAN) | 4032248632114              | 色  |
| 数量         | 600 ST                     |  |

## ALFS 4 2C 100-250V BK

Weidmüller Interface GmbH & Co. KG  
Klingenbergstraße 26  
D-32758 Detmold  
Germany

## 附件

www.weidmueller.com

## 定制印刷



WS 标识非常适用于 W 系列的接插件。由于 WS 标记号的系统兼容性，它们也同样适合 I 系列、Z 系列产品。宽敞的打印面积可以用来打印较长的字符，或者分成几行来打印。

WS 标记号尤其适合打印较长的非标准字符。采用 MultiCard 格式，可以用 PrintJet CONNECT 或绘图打印机进行打印。

- 可成条或单个安装
- 标记号采用被广泛认可的 MultiCard 格式针对定制打印：请根据您的标签技术规范，向我们发送一个我们标签制作软件 M-Print PRO 的文件，或使用 M-Print PRO 在线版（无需安装）。

## 通用订货数据

|            |                            |  |  |
|------------|----------------------------|--|--|
| 类型         | WS 8/6 PLUS MC SDR         | 版本   |  |
| 订货号        | <a href="#">1038820000</a> | WS, 端子标记, 8 x 6 mm, 间距 P (单位: mm) : 6.00 Weidmueller, 根据客户需求 |  |
| GTIN (EAN) | 4032248768073              |  |  |
| 数量         | 120 ST                     |  |  |

## DEK 5/6



## WS/ DEK

MultiMark 端子标识牌采用由两种成分构成的创新复合材料。标识牌底座的设计使其能牢固卡插入接插件。标识牌的表面具有弹性，易于安装。特制冲孔材料允许安装扎带延伸，适应因不同尺寸部件联用而增加的空间需要，尤其是在使用较长的接线端子时。另一优势：表面材料的印刷效果出色，保证标签耐用耐磨。采用 300 dpi 打印分辨率，标记文字清晰可辨。

## MultiMark 的优势

- 与魏德米勒模块式接线端子兼容
- 安装牢固，印迹常保清晰
- 带状连续标签节省安装时间
- 得益于创新的复合材料，易于安装
- 标签区域大，优化清晰度
- 独立于生产厂家，因此具备高度的灵活性

## 通用订货数据

|            |                            |  |  |
|------------|----------------------------|--|--|
| 类型         | DEK 5/6 MM WS              | 版本                                       |  |
| 订货号        | <a href="#">2007120000</a> | Dekafix, 端子标记, 5 x 6 mm, Weidmueller, 白色 |  |
| GTIN (EAN) | 4050118392104              |  |  |
| 数量         | 600 ST                     |  |  |

## ALFS 4 2C 100-250V BK

Weidmüller Interface GmbH &amp; Co. KG

Klingenbergstraße 26

D-32758 Detmold

Germany

www.weidmueller.com

## 附件

## WS 8/6



## WS/ DEK

MultiMark端子标识牌采用由两种成分构成的创新复合材料。标识牌底座的设计使其能牢固卡插入接插件。标识牌的表面具有弹性，易于安装。特制冲孔材料允许安装扎带延伸，适应因不同尺寸部件联用而增加的空间需要，尤其是在使用较长的接线端子时。另一优势：表面材料的印刷效果出色，保证标签耐用耐磨。采用300 dpi打印分辨率，标记文字清晰可辨。

## MultiMark 的优势

- 与魏德米勒模块式接线端子兼容
- 安装牢固，印迹常保清晰
- 带状连续标签节省安装时间
- 得益于创新的复合材料，易于安装
- 标签区域大，优化清晰度
- 独立于生产厂家，因此具备高度的灵活性

## 通用订货数据

|            |                            |    |                                     |
|------------|----------------------------|----|-------------------------------------|
| 类型         | WS 8/6 MM WS               | 版本 |                                     |
| 订货号        | <a href="#">2007160000</a> |    | WS, 端子标记, 8 x 6 mm, Weidmueller, 白色 |
| GTIN (EAN) | 4050118391879              |    |                                     |
| 数量         | 600 ST                     |    |                                     |

## 编码元件



适用于电力电子设备的插拔式联接技术 - 适用于电机启动器、变频器和伺服控制器等现代驱动设备。

OMNIMATE 电源接插件以更高的安全性和插拔式屏蔽片、集成信号接插件或单手法兰操作等创新型解决方案成为新的标准。

3 个产品系列可提供更多优点：

- 面向应用的可扩展性：提供适用于 29 A (IEC) 或 20 A (UL) 的 4 mm<sup>2</sup> 接插件到适用于 76 A (IEC) 或 54 A (UL) 的 16 mm<sup>2</sup> 接插件

- 电压可高达 1000 V (IEC) 或 600 V (UL)

- 经优化处理的多种安装选项

我们的服务：

直接使用 产品配置软件配置您的个性化接插件。

## 通用订货数据

|            |                            |    |                         |
|------------|----------------------------|----|-------------------------|
| 类型         | VDS180 SV7.62              | 版本 |                         |
| 订货号        | <a href="#">1853940000</a> |    | PCB 接插件, 附件, 黑色, 回路数: 1 |
| GTIN (EAN) | 4032248389513              |    |                         |
| 数量         | 50 ST                      |    |                         |

ALFS 4 2C 100-250V BK

Weidmüller Interface GmbH & Co. KG  
Klingenbergstraße 26  
D-32758 Detmold  
Germany

www.weidmueller.com

附件

尾架



为了确保能安全可靠地安装在导轨上，避免打滑，魏德米勒产品系列还提供了固定块。可以提供带螺钉和无螺钉的规格。固定块还可用来标记。还配有测试架。

通用订货数据

|            |                            |           |
|------------|----------------------------|-----------|
| 类型         | AEB 35 SC/1                | 版本        |
| 订货号        | <a href="#">1991920000</a> | A-系列, 固定块 |
| GTIN (EAN) | 4050118376722              |           |
| 数量         | 50 ST                      |           |
| 类型         | AEB 35 SC/1 BK             | 版本        |
| 订货号        | <a href="#">2475310000</a> | A-系列, 固定块 |
| GTIN (EAN) | 4050118487114              |           |
| 数量         | 50 ST                      |           |

横联接



附近接线端子通过横联件实现电位分配或倍增。可轻松避免额外的接线工作。即使电极破损，仍能保证接线端子的接触可靠性。魏德米勒产品组合中有适合模块化接线端子的可插拔、可拧紧横联系统。

通用订货数据

|            |                            |   |
|------------|----------------------------|---|
| 类型         | ZQV 4N/10                  | 版本  |
| 订货号        | <a href="#">1528090000</a> | 横联件 (端子), 已插入的, 橙色, 32 A, 回路数: 10, 间距 P (单位: mm) : 6.10, 绝缘: 是, 宽度: 58.7 mm |
| GTIN (EAN) | 4050118332896              |   |
| 数量         | 20 ST                      |   |
| 类型         | ZQV 4N/10 BL               | 版本  |
| 订货号        | <a href="#">1528230000</a> | 横联件 (端子), 已插入的, 蓝色, 32 A, 回路数: 10, 间距 P (单位: mm) : 6.10, 绝缘: 是, 宽度: 58.7 mm |
| GTIN (EAN) | 4050118333138              |   |
| 数量         | 20 ST                      |   |
| 类型         | ZQV 4N/10 RD               | 版本  |
| 订货号        | <a href="#">2460740000</a> | 横联件 (端子), 已插入的, 红色, 32 A, 回路数: 10, 间距 P (单位: mm) : 6.10, 绝缘: 是, 宽度: 58.7 mm |
| GTIN (EAN) | 4050118476163              |   |
| 数量         | 20 ST                      |   |
| 类型         | ZQV 4N/2                   | 版本  |
| 订货号        | <a href="#">1527930000</a> | 横联件 (端子), 已插入的, 橙色, 32 A, 回路数: 2, 间距 P (单位: mm) : 6.10, 绝缘: 是, 宽度: 9.9 mm   |
| GTIN (EAN) | 4050118332766              |   |
| 数量         | 60 ST                      |   |

**ALFS 4 2C 100-250V BK**

**Weidmüller Interface GmbH & Co. KG**  
 Klingenbergstraße 26  
 D-32758 Detmold  
 Germany

www.weidmueller.com

附件

|            |                            |   |
|------------|----------------------------|---|
| 类型         | ZQV 4N/2 BL                | 版本  |
| 订货号        | <a href="#">1528040000</a> | 横联件 (端子), 已插入的, 蓝色, 32 A, 回路数: 2, 间距 P (单位 : mm) : 6.10, 绝缘: 是, 宽度: 9.9 mm    |
| GTIN (EAN) | 4050118332773              |   |
| 数量         | 60 ST                      |   |
| 类型         | ZQV 4N/2 RD                | 版本  |
| 订货号        | <a href="#">2460450000</a> | 横联件 (端子), 已插入的, 红色, 32 A, 回路数: 2, 间距 P (单位 : mm) : 6.10, 绝缘: 是, 宽度: 9.9 mm    |
| GTIN (EAN) | 4050118476149              |   |
| 数量         | 60 ST                      |   |
| 类型         | ZQV 4N/3                   | 版本  |
| 订货号        | <a href="#">1527940000</a> | 横联件 (端子), 已插入的, 橙色, 32 A, 回路数: 3, 间距 P (单位 : mm) : 6.10, 绝缘: 是, 宽度: 16 mm     |
| GTIN (EAN) | 4050118332865              |   |
| 数量         | 60 ST                      |   |
| 类型         | ZQV 4N/3 BL                | 版本  |
| 订货号        | <a href="#">1528080000</a> | 横联件 (端子), 已插入的, 蓝色, 32 A, 回路数: 3, 间距 P (单位 : mm) : 6.10, 绝缘: 是, 宽度: 16 mm     |
| GTIN (EAN) | 4050118333008              |   |
| 数量         | 60 ST                      |   |
| 类型         | ZQV 4N/3 RD                | 版本  |
| 订货号        | <a href="#">2460810000</a> | 横联件 (端子), 已插入的, 红色, 32 A, 回路数: 3, 间距 P (单位 : mm) : 6.10, 绝缘: 是, 宽度: 16 mm     |
| GTIN (EAN) | 4050118476231              |   |
| 数量         | 60 ST                      |   |
| 类型         | ZQV 4N/30                  | 版本  |
| 订货号        | <a href="#">2561580000</a> | 横联件 (端子), 已插入的, 橙色, 32 A, 回路数: 30, 间距 P (单位 : mm) : 6.10, 绝缘: 是, 宽度: 181.7 mm |
| GTIN (EAN) | 4050118570113              |   |
| 数量         | 5 ST                       |   |
| 类型         | ZQV 4N/30 BL               | 版本  |
| 订货号        | <a href="#">2561610000</a> | 横联件 (端子), 已插入的, 蓝色, 32 A, 回路数: 30, 间距 P (单位 : mm) : 6.10, 绝缘: 是, 宽度: 181.7 mm |
| GTIN (EAN) | 4050118569971              |   |
| 数量         | 5 ST                       |   |
| 类型         | ZQV 4N/30 RD               | 版本  |
| 订货号        | <a href="#">2561600000</a> | 横联件 (端子), 已插入的, 红色, 32 A, 回路数: 30, 间距 P (单位 : mm) : 6.10, 绝缘: 是, 宽度: 181.7 mm |
| GTIN (EAN) | 4050118569964              |   |
| 数量         | 5 ST                       |   |
| 类型         | ZQV 4N/32                  | 版本  |
| 订货号        | <a href="#">2561670000</a> | 横联件 (端子), 已插入的, 橙色, 32 A, 回路数: 32, 间距 P (单位 : mm) : 6.10, 绝缘: 是, 宽度: 193.9 mm |
| GTIN (EAN) | 4050118570175              |   |
| 数量         | 5 ST                       |   |
| 类型         | ZQV 4N/4                   | 版本  |
| 订货号        | <a href="#">1527970000</a> | 横联件 (端子), 已插入的, 橙色, 32 A, 回路数: 4, 间距 P (单位 : mm) : 6.10, 绝缘: 是, 宽度: 22.1 mm   |
| GTIN (EAN) | 4050118332889              |   |
| 数量         | 60 ST                      |   |
| 类型         | ZQV 4N/4 BL                | 版本  |
| 订货号        | <a href="#">1528120000</a> | 横联件 (端子), 已插入的, 蓝色, 32 A, 回路数: 4, 间距 P (单位 : mm) : 6.10, 绝缘: 是, 宽度: 22.1 mm   |
| GTIN (EAN) | 4050118332872              |   |
| 数量         | 60 ST                      |   |
| 类型         | ZQV 4N/4 RD                | 版本  |
| 订货号        | <a href="#">2460800000</a> | 横联件 (端子), 已插入的, 红色, 32 A, 回路数: 4, 间距 P (单位 : mm) : 6.10, 绝缘: 是, 宽度: 22.1 mm   |
| GTIN (EAN) | 4050118476224              |   |
| 数量         | 60 ST                      |   |
| 类型         | ZQV 4N/5                   | 版本  |
| 订货号        | <a href="#">1527980000</a> | 横联件 (端子), 已插入的, 橙色, 32 A, 回路数: 5, 间距 P (单位 : mm) : 6.10, 绝缘: 是, 宽度: 28.2 mm   |
| GTIN (EAN) | 4050118332759              |   |
| 数量         | 60 ST                      |   |

**ALFS 4 2C 100-250V BK**

**Weidmüller Interface GmbH & Co. KG**  
 Klingenbergstraße 26  
 D-32758 Detmold  
 Germany

www.weidmueller.com

附件

|            |                            |   |
|------------|----------------------------|---|
| 类型         | ZQV 4N/5 BL                | 版本  |
| 订货号        | <a href="#">1528140000</a> | 横联件 (端子), 已插入的, 蓝色, 32 A, 回路数: 5, 间距 P (单位 : mm) : 6.10, 绝缘: 是, 宽度: 28.2 mm   |
| GTIN (EAN) | 4050118333015              |   |
| 数量         | 60 ST                      |   |
| 类型         | ZQV 4N/5 RD                | 版本  |
| 订货号        | <a href="#">2460790000</a> | 横联件 (端子), 已插入的, 红色, 32 A, 回路数: 5, 间距 P (单位 : mm) : 6.10, 绝缘: 是, 宽度: 28.2 mm   |
| GTIN (EAN) | 4050118476217              |   |
| 数量         | 60 ST                      |   |
| 类型         | ZQV 4N/50                  | 版本  |
| 订货号        | <a href="#">1528130000</a> | 横联件 (端子), 已插入的, 橙色, 32 A, 回路数: 50, 间距 P (单位 : mm) : 6.10, 绝缘: 是, 宽度: 303.7 mm |
| GTIN (EAN) | 4050118332902              |   |
| 数量         | 5 ST                       |   |
| 类型         | ZQV 4N/50 BL               | 版本  |
| 订货号        | <a href="#">1528240000</a> | 横联件 (端子), 已插入的, 蓝色, 32 A, 回路数: 50, 间距 P (单位 : mm) : 6.10, 绝缘: 是, 宽度: 303.7 mm |
| GTIN (EAN) | 4050118333121              |   |
| 数量         | 5 ST                       |   |
| 类型         | ZQV 4N/50 RD               | 版本  |
| 订货号        | <a href="#">2460730000</a> | 横联件 (端子), 已插入的, 红色, 32 A, 回路数: 50, 间距 P (单位 : mm) : 6.10, 绝缘: 是, 宽度: 303.7 mm |
| GTIN (EAN) | 4050118476156              |   |
| 数量         | 5 ST                       |   |
| 类型         | ZQV 4N/6                   | 版本  |
| 订货号        | <a href="#">1527990000</a> | 横联件 (端子), 已插入的, 橙色, 32 A, 回路数: 6, 间距 P (单位 : mm) : 6.10, 绝缘: 是, 宽度: 34.3 mm   |
| GTIN (EAN) | 4050118332919              |   |
| 数量         | 20 ST                      |   |
| 类型         | ZQV 4N/6 BL                | 版本  |
| 订货号        | <a href="#">1528170000</a> | 横联件 (端子), 已插入的, 蓝色, 32 A, 回路数: 6, 间距 P (单位 : mm) : 6.10, 绝缘: 是, 宽度: 34.3 mm   |
| GTIN (EAN) | 4050118332926              |   |
| 数量         | 20 ST                      |   |
| 类型         | ZQV 4N/6 RD                | 版本  |
| 订货号        | <a href="#">2460780000</a> | 横联件 (端子), 已插入的, 红色, 32 A, 回路数: 6, 间距 P (单位 : mm) : 6.10, 绝缘: 是, 宽度: 34.3 mm   |
| GTIN (EAN) | 4050118476200              |   |
| 数量         | 20 ST                      |   |
| 类型         | ZQV 4N/7                   | 版本  |
| 订货号        | <a href="#">1528020000</a> | 横联件 (端子), 已插入的, 橙色, 32 A, 回路数: 7, 间距 P (单位 : mm) : 6.10, 绝缘: 是, 宽度: 40.4 mm   |
| GTIN (EAN) | 4050118332780              |   |
| 数量         | 20 ST                      |   |
| 类型         | ZQV 4N/7 BL                | 版本  |
| 订货号        | <a href="#">1528180000</a> | 横联件 (端子), 已插入的, 蓝色, 32 A, 回路数: 7, 间距 P (单位 : mm) : 6.10, 绝缘: 是, 宽度: 40.4 mm   |
| GTIN (EAN) | 4050118333114              |   |
| 数量         | 20 ST                      |   |
| 类型         | ZQV 4N/7 RD                | 版本  |
| 订货号        | <a href="#">2460770000</a> | 横联件 (端子), 已插入的, 红色, 32 A, 回路数: 7, 间距 P (单位 : mm) : 6.10, 绝缘: 是, 宽度: 40.4 mm   |
| GTIN (EAN) | 4050118476194              |   |
| 数量         | 20 ST                      |   |
| 类型         | ZQV 4N/8                   | 版本  |
| 订货号        | <a href="#">1528030000</a> | 横联件 (端子), 已插入的, 橙色, 32 A, 回路数: 8, 间距 P (单位 : mm) : 6.10, 绝缘: 是, 宽度: 46.5 mm   |
| GTIN (EAN) | 4050118332841              |   |
| 数量         | 20 ST                      |   |
| 类型         | ZQV 4N/8 BL                | 版本  |
| 订货号        | <a href="#">1528190000</a> | 横联件 (端子), 已插入的, 蓝色, 32 A, 回路数: 8, 间距 P (单位 : mm) : 6.10, 绝缘: 是, 宽度: 46.5 mm   |
| GTIN (EAN) | 4050118332858              |   |
| 数量         | 20 ST                      |   |

ALFS 4 2C 100-250V BK

Weidmüller Interface GmbH & Co. KG  
Klingenbergstraße 26  
D-32758 Detmold  
Germany

www.weidmueller.com

附件

|            |                            |   |
|------------|----------------------------|---|
| 类型         | ZQV 4N/8 RD                | 版本  |
| 订货号        | <a href="#">2460760000</a> | 横联件 (端子), 已插入的, 红色, 32 A, 回路数: 8, 间距 P (单位 : mm) : 6.10, 绝缘: 是, 宽度: 46.5 mm |
| GTIN (EAN) | 4050118476187              |   |
| 数量         | 20 ST                      |   |
| 类型         | ZQV 4N/9                   | 版本  |
| 订货号        | <a href="#">1528070000</a> | 横联件 (端子), 已插入的, 橙色, 32 A, 回路数: 9, 间距 P (单位 : mm) : 6.10, 绝缘: 是, 宽度: 52.6 mm |
| GTIN (EAN) | 4050118332797              |   |
| 数量         | 20 ST                      |   |
| 类型         | ZQV 4N/9 BL                | 版本  |
| 订货号        | <a href="#">1528220000</a> | 横联件 (端子), 已插入的, 蓝色, 32 A, 回路数: 9, 间距 P (单位 : mm) : 6.10, 绝缘: 是, 宽度: 52.6 mm |
| GTIN (EAN) | 4050118333107              |   |
| 数量         | 20 ST                      |   |
| 类型         | ZQV 4N/9 RD                | 版本  |
| 订货号        | <a href="#">2460750000</a> | 横联件 (端子), 已插入的, 红色, 32 A, 回路数: 9, 间距 P (单位 : mm) : 6.10, 绝缘: 是, 宽度: 52.6 mm |
| GTIN (EAN) | 4050118476170              |   |
| 数量         | 20 ST                      |   |

标识牌支架



标识牌支架允许以 5 或 5.1 mm 的节距额外安装标准标识牌。倾斜支架可以选择性地卡扣在一起, 并可以安装在 Klippon® Connect 模块化端子排的所有标准标记通道中。匹配的标识牌类型可以在指派标记支架的相应附件下方找到。

通用订货数据

|            |                            |           |
|------------|----------------------------|-----------|
| 类型         | BZT 1 WS 10/5              | 版本        |
| 订货号        | <a href="#">1805490000</a> | 附件, 标记号托架 |
| GTIN (EAN) | 4032248270231              |           |
| 数量         | 100 ST                     |           |
| 类型         | BZT 1 ZA WS 10/5           | 版本        |
| 订货号        | <a href="#">1805520000</a> | 附件, 标记号托架 |
| GTIN (EAN) | 4032248270248              |           |
| 数量         | 100 ST                     |           |

端板和隔板



分隔板与端板是接线端子的必要附件。分隔板可实现不同电位和功能组的光学与电气隔离, 提升安全性并确保控制柜内部结构清晰明了。端板用于封闭接线端子排的侧面, 防止接触带电部件, 同时确保整体结构整洁稳固。这两类组件均与魏德米勒相应的接线端子产品系列精确匹配, 有助于实现安全、合规且专业的接线。

ALFS 4 2C 100-250V BK

Weidmüller Interface GmbH & Co. KG  
Klingenbergstraße 26  
D-32758 Detmold  
Germany

www.weidmueller.com

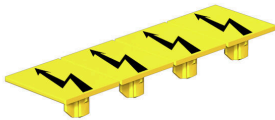
附件

通用订货数据

|            |                            |          |
|------------|----------------------------|----------|
| 类型         | APP 2                      | 版本       |
| 订货号        | <a href="#">2489090000</a> | A-系列, 隔板 |
| GTIN (EAN) | 4050118499308              |          |
| 数量         | 50 ST                      |          |

警告盖板

带闪电符号的警告盖板让人与机器更加安全。这种盖板用在必须在应用内指明外部电压的场所。

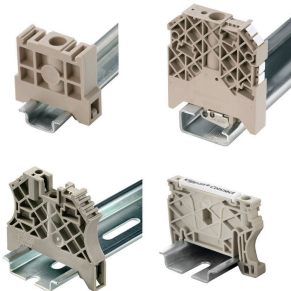


通用订货数据

|            |                            |   |
|------------|----------------------------|---|
| 类型         | AAM 4 YE FLASH             | 版本  |
| 订货号        | <a href="#">2635560000</a> | A-系列, 端子标记, 10 x 6.1 mm, 间距 P (单位 : mm) : 6.00 黄色 |
| GTIN (EAN) | 4050118674507              |   |
| 数量         | 40 ST                      |   |

尾架

为了确保能安全可靠地安装在导轨上, 避免打滑, 魏德米勒产品系列还提供了固定块。可以提供带螺钉和无螺钉的规格。固定块还可用来标记。还配有测试架。



通用订货数据

|            |                            |           |
|------------|----------------------------|-----------|
| 类型         | AEB 35 SCL/1 V0            | 版本        |
| 订货号        | <a href="#">2661280000</a> | A-系列, 固定块 |
| GTIN (EAN) | 4050118702163              |           |
| 数量         | 20 ST                      |           |
| 类型         | AEB 35 SCL/1 V0 BK         | 版本        |
| 订货号        | <a href="#">2661300000</a> | A-系列, 固定块 |
| GTIN (EAN) | 4050118702187              |           |
| 数量         | 20 ST                      |           |
| 类型         | AEB 35 SCL/1 V0 GY         | 版本        |
| 订货号        | <a href="#">2661290000</a> | A-系列, 固定块 |
| GTIN (EAN) | 4050118702170              |           |
| 数量         | 20 ST                      |           |
| 类型         | ZST 1                      | 版本        |
| 订货号        | <a href="#">1269070000</a> | 附件, 附件托架  |
| GTIN (EAN) | 4050118094091              |           |
| 数量         | 25 ST                      |           |

ALFS 4 2C 100-250V BK

Weidmüller Interface GmbH & Co. KG  
Klingenbergstraße 26  
D-32758 Detmold  
Germany

www.weidmueller.com

附件

开槽螺丝刀



VDE 绝缘螺丝刀，用于最高处于交流 1000 V 和直流 1500 V 电压下的部件，DIN EN 60900，IEC 900。已通过 "GS" 安全测试，组件已通过测试。Klinge aus hochlegiertem Chrom-Vanadium-Molybdän-Stahl, 槽刀由高品质 铬-钒-钼-钢 合金制成，持续硬化处理，发蓝处理

通用订货数据

|            |                            |   |  |
|------------|----------------------------|---|--|
| 类型         | SDIS SLIM 0.6X3.5X100      | 版本  |  |
| 订货号        | <a href="#">2749610000</a> | 装配工具, 刀片宽度(B): 3.5 mm, 刀片长度: 100 mm, 刀片厚度 (A): 0.6 mm |  |
| GTIN (EAN) | 4050118896350              |   |  |
| 数量         | 1 ST                       |   |  |

端板和隔板



分隔板与端板是接线端子的必要附件。分隔板可实现不同电位和功能组的光学与电气隔离，提升安全性并确保控制柜内部结构清晰明了。端板用于封闭接线端子排的侧面，防止接触带电部件，同时确保整体结构整洁稳固。这两类组件均与魏德米勒相应的接线端子产品系列精确匹配，有助于实现安全、合规且专业的接线。

通用订货数据

|            |                            |  |  |
|------------|----------------------------|--|--|
| 类型         | ALEP DT 4 2C               | 版本   |  |
| 订货号        | <a href="#">2898890000</a> | 用于端子的端板, 深褐, 高度: 71.6 mm, 宽度: 2 mm, V-0, Wemid, 可卡 |  |
| GTIN (EAN) | 4064675904496              | 装: 无   |  |
| 数量         | 20 ST                      |  |  |
| 类型         | ALEP DT 4 2C BL            | 版本   |  |
| 订货号        | <a href="#">2898900000</a> | 用于端子的端板, 蓝色, 高度: 71.6 mm, 宽度: 2 mm, V-0, Wemid, 可卡 |  |
| GTIN (EAN) | 4064675904502              | 装: 无   |  |
| 数量         | 20 ST                      |  |  |