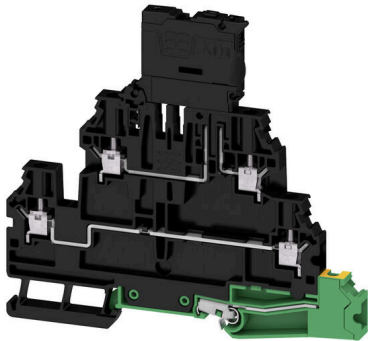


W2T 4 FS-FT-PE 100-250V BK STB

Weidmüller Interface GmbH & Co. KG
Klingenbergstraße 26
D-32758 Detmold
Germany

www.weidmueller.com



在过程工业中，自动化需要针对复杂生产流程的灵活解决方案。如果您的电路图同样复杂，而且经常在结束前不久发生变化。那借助魏德米勒新系列 DCS 信号集结端子，您可以解决这些挑战。借助我们的新系列 DCS 信号集结端子，您可以解决这些挑战。即使是“最后一分钟的改变”也没有问题，无需改变您已经完成的接线。由于接线端子采用单层和双层布置，并提供四种基本功能（连续、断开、熔断、接地），在联接现场布线的设备时，您可以实现高度的灵活性。我们还为您提供了一种将屏蔽联接到 PE 的替代方案，以实现您的无电位屏蔽概念。

通用订货数据

| | |
|------------|--|
| 版本 | 熔丝保险端子, 螺钉联接, 黑色, 4 mm ² , 6.3 A, 250 V, 联接点数量: 5, 层数: 3, TS 35 |
| 订货号 | 2894140000 |
| 类型 | W2T 4 FS-FT-PE 100-250V BK STB |
| GTIN (EAN) | 4064675885184 |
| 数量 | 50 items |

W2T 4 FS-FT-PE 100-250V BK STB

Weidmüller Interface GmbH & Co. KG
Klingenbergstraße 26
D-32758 Detmold
Germany

www.weidmueller.com

技术数据

审批

MAMID 认证



| | |
|-----------------------|-----------------------|
| ROHS | 一致 |
| UL File Number Search | UL 网站 |
| cURus 证书号 | E60693 |

尺寸和重量

| | | | |
|----|----------|---------|-------------|
| 深 | 99.5 mm | 深度 (英寸) | 3.9173 inch |
| 高度 | 106.5 mm | 高度 (英寸) | 4.1929 inch |
| 宽度 | 6.1 mm | 宽度 (英寸) | 0.2402 inch |
| 净重 | 36.52 g | | |

温度

| | | | |
|----------|----------------|----------|--------|
| 环境温度 | -60 °C...85 °C | 最小持续工作温度 | -60 °C |
| 最大持续工作温度 | 130 °C | | |

环保产品合规

| | |
|------------------|--------------------------------------|
| RoHS 合规状态 | 合规, 有例外 |
| RoHS 豁免 (如适用/已知) | 6c |
| REACH SVHC | Lead 7439-92-1 |
| SCIP | 71bca7a4-d3a0-4004-a59e-223f1cfa650d |

额定数据IECEX/ATEX

| | | | |
|------------|-----------------|------------------|-------------------|
| ATEX 证书号 | TUEV20ATEX8502U | IECEX 证书号 | IECEXTUR20.0014U |
| 电流 (ATEX) | 6.3 A | 导线最大压接面积(ATEX) | 4 mm ² |
| 电流 (IECEX) | 6.3 A | 导线最大压接面积 (IECEX) | 4 mm ² |

其它技术参数

| | | | |
|------|-------|-----|---|
| 开放端 | 右方 | 可卡装 | 是 |
| 安装指导 | TS 35 | 防爆版 | 不 |
| 安装方式 | TS 35 | | |

可压接导线 (其它联接)

| | |
|-------------|------|
| 其他联接方式的接口类型 | 螺钉联接 |
|-------------|------|

可压接导线 (额定联接)

| | | | |
|--------------------|----------------------|--------------|-------------------|
| 测量规 按照 60 947-1 标准 | A3 | 导线最大压接面积 AWG | AWG 10 |
| 连接方向 | 水平进线 | 最大拧紧力矩 | 0.6 Nm |
| 最小拧紧力矩 | 0.5 Nm | 剥线长度 | 8 mm |
| 联接类型 2 | 螺钉联接 | 联接类型 | 螺钉联接 |
| 联接点数量 | 5 | 压接范围, 最大 | 6 mm ² |
| 压接范围, 最小 | 0.25 mm ² | 压接螺钉 | M 3 |

编制日期 03.03.2026 12:06:49 MEZ

目录日期 / 图纸

W2T 4 FS-FT-PE 100-250V BK STB

Weidmüller Interface GmbH & Co. KG
 Klingenbergstraße 26
 D-32758 Detmold
 Germany

www.weidmueller.com

技术数据

| | | | |
|---------------------------------------|----------------------|---------------------------------------|----------------------|
| 螺丝刀口尺寸 | 0.6 x 3.5 mm | 导线最小压接面积 AWG | AWG 24 |
| 导线连接截面积, 多股细导线, 带管状端头 DIN 46228/4, 最大 | 4 mm ² | 导线连接截面积, 多股细导线, 带管状端头 DIN 46228/4, 最小 | 0.25 mm ² |
| 导线连接截面积, 多股细导线, 带管状端头 DIN 46228/1, 最大 | 4 mm ² | 导线连接截面积, 多股细导线, 带管状端头 DIN 46228/1, 最小 | 0.25 mm ² |
| 最大压接面积 软导线 | 6 mm ² | 最小多股导线接线截面积 | 0.25 mm ² |
| 接线截面积, 多股线, 最大 | 6 mm ² | 接线截面积, 多股线, 最小 | 0.25 mm ² |
| 双线管状端头 最大导线横截面 | 1.5 mm ² | 双线管状端头 最小导线横截面 | 0.5 mm ² |
| 导线连接截面积, 单股硬导线, 最大 | 6 mm ² | 导线连接截面积, 单股硬导线, 最小 | 0.25 mm ² |
| 接线截面积, 多股细导线, 最小 | 0.25 mm ² | | |

材料参数

| | | | |
|--------------|-------|------|----|
| 基础材料 | Wemid | 颜色编码 | 黑色 |
| 阻燃等级符合 UL 94 | V-0 | | |

系统特征值

| | | | |
|---------|-------|---------|---|
| 必须的端板 | 是 | 电位数量 | 3 |
| 层数 | 3 | 每层压接点数量 | 2 |
| 每层电位点数量 | 1 | 层, 内部桥接 | 无 |
| 安装导轨已装备 | TS 35 | N功能 | 无 |
| PE 功能 | 是 | PEN功能 | 无 |

通用的

| | | | |
|--------------|--------|------|---|
| 导线最大压接面积 AWG | AWG 10 | 安装指导 | TS 35 |
| 导线最小压接面积 AWG | AWG 24 | 标准 | IEC 60947-7-3, IEC 60947-7-2, IEC 60947-7-1 |
| 安装导轨已装备 | TS 35 | | |

额定数据

| | | | |
|------------------------|-------------------|--------|---|
| 额定横截面 | 4 mm ² | 额定电压 | 250 V |
| 额定直流电压 | 250 V | 额定电流 | 6.3 A |
| 最大电流 | 6.3 A | 标准 | IEC 60947-7-3, IEC 60947-7-2, IEC 60947-7-1 |
| 体积电阻率符合 IEC 60947-x 标准 | 1 mΩ | 额定浪涌电压 | 6 kV |
| 过压等级 | III | 污染等级 | 3 |

额定数据 (CSA)

| | | | |
|----------------|--------|---------------|-----------------|
| 导线最大压接面积(CSA) | 12 AWG | 电压大小 C (CSA) | 300 V |
| 电流 大小 C (CSA) | 10 A | CSA 认证号 | 227442-80219640 |
| 电压大小 B (CSA) | 300 V | 电流 大小 B (CSA) | 10 A |
| 电压大小 D (CSA) | 600 V | 电流 大小 D (CSA) | 5 A |
| 最小导线横截面积 (CSA) | 24 AWG | | |

额定数据 (UL)

| | | | |
|---------------------|--------|---------------------|--------|
| 最大导线尺寸 工厂接线 (cURus) | 12 AWG | cURus 证书号 | E60693 |
| 最小导线尺寸 现场接线 (cURus) | 24 AWG | 最小导线尺寸 工厂接线 (cURus) | 24 AWG |
| 最大导线尺寸 现场接线 (cURus) | 12 AWG | | |

重要注意事项

| | |
|------|------------------|
| 产品信息 | 电压取决于所选保险丝组件或指示灯 |
|------|------------------|

W2T 4 FS-FT-PE 100-250V BK STB

Weidmüller Interface GmbH & Co. KG
Klingenbergstraße 26
D-32758 Detmold
Germany

www.weidmueller.com

技术数据

分类

| | | | |
|-------------|-------------|-------------|-------------|
| ETIM 8.0 | EC000899 | ETIM 9.0 | EC000899 |
| ETIM 10.0 | EC000899 | ECLASS 14.0 | 27-25-01-13 |
| ECLASS 15.0 | 27-25-01-13 | | |

W2T 4 FS-FT-PE 100-250V BK STB

Weidmüller Interface GmbH & Co. KG
Klingenbergstraße 26
D-32758 Detmold
Germany

www.weidmueller.com

图纸



Version with hollow screw for testing

W2T 4 FS-FT-PE 100-250V BK STB

Weidmüller Interface GmbH & Co. KG
Klingenbergstraße 26
D-32758 Detmold
Germany

附件

www.weidmueller.com

横联接



附近接线端子通过横联件实现电位分配或倍增。可轻松避免额外的接线工作。即使电极破损，仍能保证接线端子的接触可靠性。魏德米勒产品组合中有适合模块化接线端子的可插拔、可拧紧横联系统。

通用订货数据

| | | |
|------------|----------------------------|--|
| 类型 | ZQV 4N/10 | 版本 |
| 订货号 | 1528090000 | 横联件 (端子), 已插入的, 橙色, 32 A, 回路数: 10, 间距 P (单位: mm) : 6.10, 绝缘: 是, 宽度: 58.7 mm |
| GTIN (EAN) | 4050118332896 | |
| 数量 | 20 ST | |
| 类型 | ZQV 4N/10 BK | 版本 |
| 订货号 | 2810830000 | 横联件 (端子), 已插入的, 黑色, 32 A, 回路数: 10, 间距 P (单位: mm) : 6.10, 绝缘: 是, 宽度: 58.7 mm |
| GTIN (EAN) | 4064675283447 | |
| 数量 | 20 ST | |
| 类型 | ZQV 4N/10 BL | 版本 |
| 订货号 | 1528230000 | 横联件 (端子), 已插入的, 蓝色, 32 A, 回路数: 10, 间距 P (单位: mm) : 6.10, 绝缘: 是, 宽度: 58.7 mm |
| GTIN (EAN) | 4050118333138 | |
| 数量 | 20 ST | |
| 类型 | ZQV 4N/10 RD | 版本 |
| 订货号 | 2460740000 | 横联件 (端子), 已插入的, 红色, 32 A, 回路数: 10, 间距 P (单位: mm) : 6.10, 绝缘: 是, 宽度: 58.7 mm |
| GTIN (EAN) | 4050118476163 | |
| 数量 | 20 ST | |
| 类型 | ZQV 4N/10 WT | 版本 |
| 订货号 | 2831790000 | 横联件 (端子), 已插入的, 白色, 32 A, 回路数: 10, 间距 P (单位: mm) : 6.10, 绝缘: 是, 宽度: 58.7 mm |
| GTIN (EAN) | 4064675417026 | |
| 数量 | 20 ST | |
| 类型 | ZQV 4N/2 | 版本 |
| 订货号 | 1527930000 | 横联件 (端子), 已插入的, 橙色, 32 A, 回路数: 2, 间距 P (单位: mm) : 6.10, 绝缘: 是, 宽度: 9.9 mm |
| GTIN (EAN) | 4050118332766 | |
| 数量 | 60 ST | |
| 类型 | ZQV 4N/2 BK | 版本 |
| 订货号 | 2810840000 | 横联件 (端子), 已插入的, 黑色, 32 A, 回路数: 2, 间距 P (单位: mm) : 6.10, 绝缘: 是, 宽度: 9.9 mm |
| GTIN (EAN) | 4064675283454 | |
| 数量 | 60 ST | |
| 类型 | ZQV 4N/2 BL | 版本 |
| 订货号 | 1528040000 | 横联件 (端子), 已插入的, 蓝色, 32 A, 回路数: 2, 间距 P (单位: mm) : 6.10, 绝缘: 是, 宽度: 9.9 mm |
| GTIN (EAN) | 4050118332773 | |
| 数量 | 60 ST | |
| 类型 | ZQV 4N/2 RD | 版本 |
| 订货号 | 2460450000 | 横联件 (端子), 已插入的, 红色, 32 A, 回路数: 2, 间距 P (单位: mm) : 6.10, 绝缘: 是, 宽度: 9.9 mm |
| GTIN (EAN) | 4050118476149 | |
| 数量 | 60 ST | |
| 类型 | ZQV 4N/2 WT | 版本 |
| 订货号 | 2831800000 | 横联件 (端子), 已插入的, 白色, 32 A, 回路数: 20, 间距 P (单位: mm) : 6.10, 绝缘: 是, 宽度: 119.7 mm |
| GTIN (EAN) | 4064675417033 | |
| 数量 | 60 ST | |

W2T 4 FS-FT-PE 100-250V BK STB

Weidmüller Interface GmbH & Co. KG
 Klingenbergstraße 26
 D-32758 Detmold
 Germany

www.weidmueller.com

附件

| | | |
|------------|----------------------------|---|
| 类型 | ZQV 4N/20 | 版本 |
| 订货号 | 2883800000 | 横联件 (端子), 已插入的, 橙色, 32 A, 回路数: 20, 间距 P (单位 : |
| GTIN (EAN) | 4064675848769 | mm) : 6.10, 绝缘: 是, 宽度: 27.95 mm |
| 数量 | 20 ST | |
| 类型 | ZQV 4N/20 BK | 版本 |
| 订货号 | 2810870000 | 横联件 (端子), 已插入的, 黑色, 32 A, 回路数: 20, 间距 P (单位 : |
| GTIN (EAN) | 4064675283485 | mm) : 6.10, 绝缘: 是, 宽度: 27.95 mm |
| 数量 | 20 ST | |
| 类型 | ZQV 4N/20 BL | 版本 |
| 订货号 | 2810850000 | 横联件 (端子), 已插入的, 蓝色, 32 A, 回路数: 10, 间距 P (单位 : |
| GTIN (EAN) | 4064675283461 | mm) : 6.10, 绝缘: 是, 宽度: 119.7 mm |
| 数量 | 20 ST | |
| 类型 | ZQV 4N/20 RD | 版本 |
| 订货号 | 2810860000 | 横联件 (端子), 已插入的, 红色, 32 A, 回路数: 20, 间距 P (单位 : |
| GTIN (EAN) | 4064675283478 | mm) : 6.10, 绝缘: 是, 宽度: 27.95 mm |
| 数量 | 20 ST | |
| 类型 | ZQV 4N/3 | 版本 |
| 订货号 | 1527940000 | 横联件 (端子), 已插入的, 橙色, 32 A, 回路数: 3, 间距 P (单位 : |
| GTIN (EAN) | 4050118332865 | mm) : 6.10, 绝缘: 是, 宽度: 16 mm |
| 数量 | 60 ST | |
| 类型 | ZQV 4N/3 BK | 版本 |
| 订货号 | 2810880000 | 横联件 (端子), 已插入的, 黑色, 32 A, 回路数: 3, 间距 P (单位 : |
| GTIN (EAN) | 4064675283492 | mm) : 6.10, 绝缘: 是, 宽度: 27.95 mm |
| 数量 | 60 ST | |
| 类型 | ZQV 4N/3 BL | 版本 |
| 订货号 | 1528080000 | 横联件 (端子), 已插入的, 蓝色, 32 A, 回路数: 3, 间距 P (单位 : |
| GTIN (EAN) | 4050118333008 | mm) : 6.10, 绝缘: 是, 宽度: 16 mm |
| 数量 | 60 ST | |
| 类型 | ZQV 4N/3 RD | 版本 |
| 订货号 | 2460810000 | 横联件 (端子), 已插入的, 红色, 32 A, 回路数: 3, 间距 P (单位 : |
| GTIN (EAN) | 4050118476231 | mm) : 6.10, 绝缘: 是, 宽度: 16 mm |
| 数量 | 60 ST | |
| 类型 | ZQV 4N/3 WT | 版本 |
| 订货号 | 2831810000 | 横联件 (端子), 已插入的, 白色, 32 A, 回路数: 41, 间距 P (单位 : |
| GTIN (EAN) | 4064675417040 | mm) : 6.10, 绝缘: 是, 宽度: 247.8 mm |
| 数量 | 60 ST | |
| 类型 | ZQV 4N/30 | 版本 |
| 订货号 | 2561580000 | 横联件 (端子), 已插入的, 橙色, 32 A, 回路数: 30, 间距 P (单位 : |
| GTIN (EAN) | 4050118570113 | mm) : 6.10, 绝缘: 是, 宽度: 181.7 mm |
| 数量 | 5 ST | |
| 类型 | ZQV 4N/30 BL | 版本 |
| 订货号 | 2561610000 | 横联件 (端子), 已插入的, 蓝色, 32 A, 回路数: 30, 间距 P (单位 : |
| GTIN (EAN) | 4050118569971 | mm) : 6.10, 绝缘: 是, 宽度: 181.7 mm |
| 数量 | 5 ST | |
| 类型 | ZQV 4N/30 RD | 版本 |
| 订货号 | 2561600000 | 横联件 (端子), 已插入的, 红色, 32 A, 回路数: 30, 间距 P (单位 : |
| GTIN (EAN) | 4050118569964 | mm) : 6.10, 绝缘: 是, 宽度: 181.7 mm |
| 数量 | 5 ST | |
| 类型 | ZQV 4N/32 | 版本 |
| 订货号 | 2561670000 | 横联件 (端子), 已插入的, 橙色, 32 A, 回路数: 32, 间距 P (单位 : |
| GTIN (EAN) | 4050118570175 | mm) : 6.10, 绝缘: 是, 宽度: 193.9 mm |
| 数量 | 5 ST | |

W2T 4 FS-FT-PE 100-250V BK STB

Weidmüller Interface GmbH & Co. KG
 Klingenbergstraße 26
 D-32758 Detmold
 Germany

www.weidmueller.com

附件

| | | |
|------------|----------------------------|---|
| 类型 | ZQV 4N/4 | 版本 |
| 订货号 | 1527970000 | 横联件 (端子), 已插入的, 橙色, 32 A, 回路数: 4, 间距 P (单位 : mm) : 6.10, 绝缘: 是, 宽度: 22.1 mm |
| GTIN (EAN) | 4050118332889 | |
| 数量 | 60 ST | |
| 类型 | ZQV 4N/4 BK | 版本 |
| 订货号 | 2810890000 | 横联件 (端子), 已插入的, 黑色, 32 A, 回路数: 4, 间距 P (单位 : mm) : 6.10, 绝缘: 是, 宽度: 27.95 mm |
| GTIN (EAN) | 4064675283607 | |
| 数量 | 60 ST | |
| 类型 | ZQV 4N/4 BL | 版本 |
| 订货号 | 1528120000 | 横联件 (端子), 已插入的, 蓝色, 32 A, 回路数: 4, 间距 P (单位 : mm) : 6.10, 绝缘: 是, 宽度: 22.1 mm |
| GTIN (EAN) | 4050118332872 | |
| 数量 | 60 ST | |
| 类型 | ZQV 4N/4 RD | 版本 |
| 订货号 | 2460800000 | 横联件 (端子), 已插入的, 红色, 32 A, 回路数: 4, 间距 P (单位 : mm) : 6.10, 绝缘: 是, 宽度: 22.1 mm |
| GTIN (EAN) | 4050118476224 | |
| 数量 | 60 ST | |
| 类型 | ZQV 4N/4 WT | 版本 |
| 订货号 | 2831820000 | 横联件 (端子), 已插入的, 白色, 32 A, 回路数: 20, 间距 P (单位 : mm) : 6.10, 绝缘: 是, 宽度: 119.7 mm |
| GTIN (EAN) | 4064675417057 | |
| 数量 | 60 ST | |
| 类型 | ZQV 4N/41 | 版本 |
| 订货号 | 2883810000 | 横联件 (端子), 已插入的, 橙色, 32 A, 回路数: 41, 间距 P (单位 : mm) : 6.10, 绝缘: 是, 宽度: 253.9 mm |
| GTIN (EAN) | 4064675848844 | |
| 数量 | 10 ST | |
| 类型 | ZQV 4N/41 BK | 版本 |
| 订货号 | 2831890000 | 横联件 (端子), 已插入的, 黑色, 32 A, 回路数: 41, 间距 P (单位 : mm) : 6.10, 绝缘: 是, 宽度: 253.9 mm |
| GTIN (EAN) | 4064675417125 | |
| 数量 | 10 ST | |
| 类型 | ZQV 4N/41 BL | 版本 |
| 订货号 | 2883820000 | 横联件 (端子), 已插入的, 蓝色, 32 A, 回路数: 41, 间距 P (单位 : mm) : 6.10, 绝缘: 是, 宽度: 253.9 mm |
| GTIN (EAN) | 4064675848851 | |
| 数量 | 10 ST | |
| 类型 | ZQV 4N/41 RD | 版本 |
| 订货号 | 2883840000 | 横联件 (端子), 已插入的, 红色, 32 A, 回路数: 41, 间距 P (单位 : mm) : 6.10, 绝缘: 是, 宽度: 253.9 mm |
| GTIN (EAN) | 4064675848868 | |
| 数量 | 10 ST | |
| 类型 | ZQV 4N/5 | 版本 |
| 订货号 | 1527980000 | 横联件 (端子), 已插入的, 橙色, 32 A, 回路数: 5, 间距 P (单位 : mm) : 6.10, 绝缘: 是, 宽度: 28.2 mm |
| GTIN (EAN) | 4050118332759 | |
| 数量 | 60 ST | |
| 类型 | ZQV 4N/5 BK | 版本 |
| 订货号 | 2810900000 | 横联件 (端子), 已插入的, 黑色, 32 A, 回路数: 5, 间距 P (单位 : mm) : 6.10, 绝缘: 是, 宽度: 27.95 mm |
| GTIN (EAN) | 4064675283614 | |
| 数量 | 60 ST | |
| 类型 | ZQV 4N/5 BL | 版本 |
| 订货号 | 1528140000 | 横联件 (端子), 已插入的, 蓝色, 32 A, 回路数: 5, 间距 P (单位 : mm) : 6.10, 绝缘: 是, 宽度: 28.2 mm |
| GTIN (EAN) | 4050118333015 | |
| 数量 | 60 ST | |
| 类型 | ZQV 4N/5 RD | 版本 |
| 订货号 | 2460790000 | 横联件 (端子), 已插入的, 红色, 32 A, 回路数: 5, 间距 P (单位 : mm) : 6.10, 绝缘: 是, 宽度: 28.2 mm |
| GTIN (EAN) | 4050118476217 | |
| 数量 | 60 ST | |

W2T 4 FS-FT-PE 100-250V BK STB

Weidmüller Interface GmbH & Co. KG
Klingenbergstraße 26
D-32758 Detmold
Germany

www.weidmueller.com

附件

| | | |
|------------|----------------------------|---|
| 类型 | ZQV 4N/5 WT | 版本 |
| 订货号 | 2831830000 | 横联件 (端子), 已插入的, 白色, 32 A, 回路数: 41, 间距 P (单位 : mm) : 6.10, 绝缘: 是, 宽度: 247.8 mm |
| GTIN (EAN) | 4064675417064 | |
| 数量 | 60 ST | |
| 类型 | ZQV 4N/50 | 版本 |
| 订货号 | 1528130000 | 横联件 (端子), 已插入的, 橙色, 32 A, 回路数: 50, 间距 P (单位 : mm) : 6.10, 绝缘: 是, 宽度: 303.7 mm |
| GTIN (EAN) | 4050118332902 | |
| 数量 | 5 ST | |
| 类型 | ZQV 4N/50 BL | 版本 |
| 订货号 | 1528240000 | 横联件 (端子), 已插入的, 蓝色, 32 A, 回路数: 50, 间距 P (单位 : mm) : 6.10, 绝缘: 是, 宽度: 303.7 mm |
| GTIN (EAN) | 4050118333121 | |
| 数量 | 5 ST | |
| 类型 | ZQV 4N/50 RD | 版本 |
| 订货号 | 2460730000 | 横联件 (端子), 已插入的, 红色, 32 A, 回路数: 50, 间距 P (单位 : mm) : 6.10, 绝缘: 是, 宽度: 303.7 mm |
| GTIN (EAN) | 4050118476156 | |
| 数量 | 5 ST | |
| 类型 | ZQV 4N/6 | 版本 |
| 订货号 | 1527990000 | 横联件 (端子), 已插入的, 橙色, 32 A, 回路数: 6, 间距 P (单位 : mm) : 6.10, 绝缘: 是, 宽度: 34.3 mm |
| GTIN (EAN) | 4050118332919 | |
| 数量 | 20 ST | |
| 类型 | ZQV 4N/6 BK | 版本 |
| 订货号 | 2810910000 | 横联件 (端子), 已插入的, 黑色, 32 A, 回路数: 6, 间距 P (单位 : mm) : 6.10, 绝缘: 是, 宽度: 27.95 mm |
| GTIN (EAN) | 4064675283621 | |
| 数量 | 20 ST | |
| 类型 | ZQV 4N/6 BL | 版本 |
| 订货号 | 1528170000 | 横联件 (端子), 已插入的, 蓝色, 32 A, 回路数: 6, 间距 P (单位 : mm) : 6.10, 绝缘: 是, 宽度: 34.3 mm |
| GTIN (EAN) | 4050118332926 | |
| 数量 | 20 ST | |
| 类型 | ZQV 4N/6 RD | 版本 |
| 订货号 | 2460780000 | 横联件 (端子), 已插入的, 红色, 32 A, 回路数: 6, 间距 P (单位 : mm) : 6.10, 绝缘: 是, 宽度: 34.3 mm |
| GTIN (EAN) | 4050118476200 | |
| 数量 | 20 ST | |
| 类型 | ZQV 4N/6 WT | 版本 |
| 订货号 | 2831840000 | 横联件 (端子), 已插入的, 白色, 32 A, 回路数: 2, 间距 P (单位 : mm) : 6.10, 绝缘: 是, 宽度: 9.9 mm |
| GTIN (EAN) | 4064675417071 | |
| 数量 | 20 ST | |
| 类型 | ZQV 4N/7 | 版本 |
| 订货号 | 1528020000 | 横联件 (端子), 已插入的, 橙色, 32 A, 回路数: 7, 间距 P (单位 : mm) : 6.10, 绝缘: 是, 宽度: 40.4 mm |
| GTIN (EAN) | 4050118332780 | |
| 数量 | 20 ST | |
| 类型 | ZQV 4N/7 BK | 版本 |
| 订货号 | 2810920000 | 横联件 (端子), 已插入的, 黑色, 32 A, 回路数: 7, 间距 P (单位 : mm) : 6.10, 绝缘: 是, 宽度: 27.95 mm |
| GTIN (EAN) | 4064675283638 | |
| 数量 | 20 ST | |
| 类型 | ZQV 4N/7 BL | 版本 |
| 订货号 | 1528180000 | 横联件 (端子), 已插入的, 蓝色, 32 A, 回路数: 7, 间距 P (单位 : mm) : 6.10, 绝缘: 是, 宽度: 40.4 mm |
| GTIN (EAN) | 4050118333114 | |
| 数量 | 20 ST | |
| 类型 | ZQV 4N/7 RD | 版本 |
| 订货号 | 2460770000 | 横联件 (端子), 已插入的, 红色, 32 A, 回路数: 7, 间距 P (单位 : mm) : 6.10, 绝缘: 是, 宽度: 40.4 mm |
| GTIN (EAN) | 4050118476194 | |
| 数量 | 20 ST | |

W2T 4 FS-FT-PE 100-250V BK STB

Weidmüller Interface GmbH & Co. KG
 Klingenbergstraße 26
 D-32758 Detmold
 Germany

www.weidmueller.com

附件

| | | |
|------------|----------------------------|---|
| 类型 | ZQV 4N/7 WT | 版本 |
| 订货号 | 2831850000 | 横联件 (端子), 已插入的, 白色, 32 A, 回路数: 3, 间距 P (单位 : mm) : 6.10, 绝缘: 是, 宽度: 16 mm |
| GTIN (EAN) | 4064675417088 | |
| 数量 | 20 ST | |
| 类型 | ZQV 4N/8 | 版本 |
| 订货号 | 1528030000 | 横联件 (端子), 已插入的, 橙色, 32 A, 回路数: 8, 间距 P (单位 : mm) : 6.10, 绝缘: 是, 宽度: 46.5 mm |
| GTIN (EAN) | 4050118332841 | |
| 数量 | 20 ST | |
| 类型 | ZQV 4N/8 BK | 版本 |
| 订货号 | 2810930000 | 横联件 (端子), 已插入的, 黑色, 32 A, 回路数: 8, 间距 P (单位 : mm) : 6.10, 绝缘: 是, 宽度: 27.95 mm |
| GTIN (EAN) | 4064675283645 | |
| 数量 | 20 ST | |
| 类型 | ZQV 4N/8 BL | 版本 |
| 订货号 | 1528190000 | 横联件 (端子), 已插入的, 蓝色, 32 A, 回路数: 8, 间距 P (单位 : mm) : 6.10, 绝缘: 是, 宽度: 46.5 mm |
| GTIN (EAN) | 4050118332858 | |
| 数量 | 20 ST | |
| 类型 | ZQV 4N/8 RD | 版本 |
| 订货号 | 2460760000 | 横联件 (端子), 已插入的, 红色, 32 A, 回路数: 8, 间距 P (单位 : mm) : 6.10, 绝缘: 是, 宽度: 46.5 mm |
| GTIN (EAN) | 4050118476187 | |
| 数量 | 20 ST | |
| 类型 | ZQV 4N/8 WT | 版本 |
| 订货号 | 2831860000 | 横联件 (端子), 已插入的, 白色, 32 A, 回路数: 4, 间距 P (单位 : mm) : 6.10, 绝缘: 是, 宽度: 22.1 mm |
| GTIN (EAN) | 4064675417095 | |
| 数量 | 20 ST | |
| 类型 | ZQV 4N/9 | 版本 |
| 订货号 | 1528070000 | 横联件 (端子), 已插入的, 橙色, 32 A, 回路数: 9, 间距 P (单位 : mm) : 6.10, 绝缘: 是, 宽度: 52.6 mm |
| GTIN (EAN) | 4050118332797 | |
| 数量 | 20 ST | |
| 类型 | ZQV 4N/9 BK | 版本 |
| 订货号 | 2831780000 | 横联件 (端子), 已插入的, 黑色, 32 A, 回路数: 20, 间距 P (单位 : mm) : 6.10, 绝缘: 是, 宽度: 119.7 mm |
| GTIN (EAN) | 4064675417019 | |
| 数量 | 20 ST | |
| 类型 | ZQV 4N/9 BL | 版本 |
| 订货号 | 1528220000 | 横联件 (端子), 已插入的, 蓝色, 32 A, 回路数: 9, 间距 P (单位 : mm) : 6.10, 绝缘: 是, 宽度: 52.6 mm |
| GTIN (EAN) | 4050118333107 | |
| 数量 | 20 ST | |
| 类型 | ZQV 4N/9 RD | 版本 |
| 订货号 | 2460750000 | 横联件 (端子), 已插入的, 红色, 32 A, 回路数: 9, 间距 P (单位 : mm) : 6.10, 绝缘: 是, 宽度: 52.6 mm |
| GTIN (EAN) | 4050118476170 | |
| 数量 | 20 ST | |
| 类型 | ZQV 4N/9 WT | 版本 |
| 订货号 | 2831870000 | 横联件 (端子), 已插入的, 白色, 32 A, 回路数: 10, 间距 P (单位 : mm) : 6.10, 绝缘: 是, 宽度: 58.7 mm |
| GTIN (EAN) | 4064675417101 | |
| 数量 | 20 ST | |

W2T 4 FS-FT-PE 100-250V BK STB

Weidmüller Interface GmbH & Co. KG
Klingenbergstraße 26
D-32758 Detmold
Germany

www.weidmueller.com

附件

尾架



为了确保能安全可靠地安装在导轨上，避免打滑，魏德米勒产品系列还提供了固定块。可以提供带螺钉和无螺钉的规格。固定块还可用来标记。还配有测试架。

通用订货数据

| | | |
|------------|----------------------------|--|
| 类型 | WEW 35/2 | 版本 |
| 订货号 | 1061200000 | 固定器, 深褐, TS 35, HB, Wemid, 宽度: 8 mm, 100 °C |
| GTIN (EAN) | 4008190030230 | |
| 数量 | 50 ST | |
| 类型 | WEW 35/2 GR | 版本 |
| 订货号 | 1859200000 | 固定器, 灰色, TS 35, V-2, Wemid, 宽度: 8 mm, 100 °C |
| GTIN (EAN) | 4032248411658 | |
| 数量 | 50 ST | |
| 类型 | WEW 35/2 SW | 版本 |
| 订货号 | 1061210000 | 固定器, 黑色, TS 35, V-2, Wemid, 宽度: 8 mm, 100 °C |
| GTIN (EAN) | 4032248136278 | |
| 数量 | 50 ST | |

开槽螺丝刀



带圆形槽刀的一字螺丝刀, SD DIN 5265, ISO 2380/2, 符合 DIN 5264 标准, ISO 2380/1, 尖端为铬材料, SoftFinish 把手

通用订货数据

| | | |
|------------|----------------------------|--|
| 类型 | SDS 0.6X3.5X100 | 版本 |
| 订货号 | 2749340000 | 螺丝刀, 刀片宽度(B): 3.5 mm, 刀片长度: 100 mm, 刀片厚度 (A): 0.6 mm |
| GTIN (EAN) | 4050118895568 | mm |
| 数量 | 1 ST | |

W2T 4 FS-FT-PE 100-250V BK STB

Weidmüller Interface GmbH & Co. KG
Klingenbergstraße 26
D-32758 Detmold
Germany

www.weidmueller.com

附件

WS 8/6



WS/ DEK

MultiMark端子标识牌采用由两种成分构成的创新复合材料。标识牌底座的设计使其能牢固卡插入接插件。标识牌的表面具有弹性，易于安装。特制冲孔材料允许安装扎带延伸，适应因不同尺寸部件联用而增加的空间需要，尤其是在使用较长的接线端子时。另一优势：表面材料的印刷效果出色，保证标签耐用耐磨。采用300 dpi打印分辨率，标记文字清晰可辨。

MultiMark 的优势

- 与魏德米勒模块式接线端子兼容
- 安装牢固，印迹常保清晰
- 带状连续标签节省安装时间
- 得益于创新的复合材料，易于安装
- 标签区域大，优化清晰度
- 独立于生产厂家，因此具备高度的灵活性

通用订货数据

| | | | |
|------------|----------------------------|----|-------------------------------------|
| 类型 | WS 8/6 MM WS | 版本 | |
| 订货号 | 2007160000 | | WS, 端子标记, 8 x 6 mm, Weidmueller, 白色 |
| GTIN (EAN) | 4050118391879 | | |
| 数量 | 600 ST | | |

DEK 5/6



WS/ DEK

MultiMark端子标识牌采用由两种成分构成的创新复合材料。标识牌底座的设计使其能牢固卡插入接插件。标识牌的表面具有弹性，易于安装。特制冲孔材料允许安装扎带延伸，适应因不同尺寸部件联用而增加的空间需要，尤其是在使用较长的接线端子时。另一优势：表面材料的印刷效果出色，保证标签耐用耐磨。采用300 dpi打印分辨率，标记文字清晰可辨。

MultiMark 的优势

- 与魏德米勒模块式接线端子兼容
- 安装牢固，印迹常保清晰
- 带状连续标签节省安装时间
- 得益于创新的复合材料，易于安装
- 标签区域大，优化清晰度
- 独立于生产厂家，因此具备高度的灵活性

通用订货数据

| | | | |
|------------|----------------------------|----|--|
| 类型 | DEK 5/6 MM WS | 版本 | |
| 订货号 | 2007120000 | | Dekafix, 端子标记, 5 x 6 mm, Weidmueller, 白色 |
| GTIN (EAN) | 4050118392104 | | |
| 数量 | 600 ST | | |

W2T 4 FS-FT-PE 100-250V BK STB

Weidmüller Interface GmbH & Co. KG
Klingenbergstraße 26
D-32758 Detmold
Germany

www.weidmueller.com

附件

Plus



Dekafix (DEK) 标记号是通用标记号, 适合所有导线、接插件和电子产品装配。这种标记号适用于标记字数少的情况, 并且含有多种预印制的标记号。

使用成条的标记号, 一步完成快速安装。高对比度的打印清晰可见, 并有多种宽度可选。

- 打印好的标记号选择多
- 标记条可迅速安装
- 适用于所有魏德米勒接插件
- 可提供空白 MultiCard 标记号或标准印制标记号针对定制打印: 请根据您的标签技术规范, 向我们发送一个我们标签制作软件 M-Print PRO 的文件, 或使用 M-Print PRO 在线版 (无需安装)。

通用订货数据

| | | |
|------------|----------------------------|---|
| 类型 | DEK 5/6 PLUS MC NE WS | 版本 |
| 订货号 | 1011320000 | Dekafix, 端子标记, 5 x 6 mm, 间距 P (单位: mm) : 6.00 |
| GTIN (EAN) | 4032248717644 | Weidmueller, 白色 |
| 数量 | 1000 ST | |

空白



Dekafix (DEK) 标记号是通用标记号, 适合所有导线、接插件和电子产品装配。这种标记号适用于标记字数少的情况, 并且含有多种预印制的标记号。

使用成条的标记号, 一步完成快速安装。高对比度的打印清晰可见, 并有多种宽度可选。

- 打印好的标记号选择多
- 标记条可迅速安装
- 适用于所有魏德米勒接插件
- 可提供空白 MultiCard 标记号或标准印制标记号针对定制打印: 请根据您的标签技术规范, 向我们发送一个我们标签制作软件 M-Print PRO 的文件, 或使用 M-Print PRO 在线版 (无需安装)。

通用订货数据

| | | |
|------------|----------------------------|---|
| 类型 | DEK 5/5 MC NE WS | 版本 |
| 订货号 | 1609801044 | Dekafix, 端子标记, 5 x 5 mm, 间距 P (单位: mm) : 5.00 |
| GTIN (EAN) | 4008190397111 | Weidmueller, 白色 |
| 数量 | 1000 ST | |

保险丝



魏德米勒还提供恰当的熔断片, 作为多样化熔断器型端子产品组合的附件。产品组合内含有 5 mm x 20 mm 至 10 mm x 38 mm 的设备熔断器 (微型熔断器)、E 14 至 E 18 的熔断片以及汽车熔断器和自动断路器。熔断器座环规完善了整个产品组合。

W2T 4 FS-FT-PE 100-250V BK STB

Weidmüller Interface GmbH & Co. KG
Klingenbergstraße 26
D-32758 Detmold
Germany

附件

www.weidmueller.com

通用订货数据

| | | |
|------------|----------------------------|-------------------------------|
| 类型 | G 20/0.10A/F | 版本 |
| 订货号 | 0430300000 | 微型熔丝, 快动, 0.1 A, G-Si.5 x 20 |
| GTIN (EAN) | 4008190077174 | |
| 数量 | 10 ST | |
| 类型 | G 20/0.20A/F | 版本 |
| 订货号 | 0430400000 | 微型熔丝, 快动, 0.2 A, G-Si.5 x 20 |
| GTIN (EAN) | 4008190152383 | |
| 数量 | 10 ST | |
| 类型 | G 20/0.25A/F | 版本 |
| 订货号 | 0430500000 | 微型熔丝, 快动, 0.25 A, G-Si.5 x 20 |
| GTIN (EAN) | 4008190153991 | |
| 数量 | 10 ST | |
| 类型 | G 20/0.50A/F | 版本 |
| 订货号 | 0430600000 | 微型熔丝, 快动, 0.5 A, G-Si.5 x 20 |
| GTIN (EAN) | 4008190046835 | |
| 数量 | 10 ST | |
| 类型 | G 20/0.63A/F | 版本 |
| 订货号 | 0439000000 | 微型熔丝, 快动, 0.63 A, G-Si.5 x 20 |
| GTIN (EAN) | 4008190131210 | |
| 数量 | 10 ST | |
| 类型 | G 20/1.00A/F | 版本 |
| 订货号 | 0430700000 | 微型熔丝, 快动, 1 A, G-Si.5 x 20 |
| GTIN (EAN) | 4008190093877 | |
| 数量 | 10 ST | |
| 类型 | G 20/1.60A/F | 版本 |
| 订货号 | 0430800000 | 微型熔丝, 快动, 1.6 A, G-Si.5 x 20 |
| GTIN (EAN) | 4008190031503 | |
| 数量 | 10 ST | |
| 类型 | G 20/2.00A/F | 版本 |
| 订货号 | 0430900000 | 微型熔丝, 快动, 2 A, G-Si.5 x 20 |
| GTIN (EAN) | 4008190123567 | |
| 数量 | 10 ST | |
| 类型 | G 20/2.50A/F | 版本 |
| 订货号 | 0431000000 | 微型熔丝, 快动, 2.5 A, G-Si.5 x 20 |
| GTIN (EAN) | 4008190085513 | |
| 数量 | 10 ST | |
| 类型 | G 20/3.15A/F | 版本 |
| 订货号 | 0431100000 | 微型熔丝, 快动, 3.15 A, G-Si.5 x 20 |
| GTIN (EAN) | 4008190012977 | |
| 数量 | 10 ST | |
| 类型 | G 20/4.00A/F | 版本 |
| 订货号 | 0431200000 | 微型熔丝, 快动, 4 A, G-Si.5 x 20 |
| GTIN (EAN) | 4008190022983 | |
| 数量 | 10 ST | |
| 类型 | G 20/5.00A/F | 版本 |
| 订货号 | 0431300000 | 微型熔丝, 快动, 5 A, G-Si.5 x 20 |
| GTIN (EAN) | 4008190185381 | |
| 数量 | 10 ST | |
| 类型 | G 20/6.30A/F | 版本 |
| 订货号 | 0431400000 | 微型熔丝, 快动, 6.3 A, G-Si.5 x 20 |
| GTIN (EAN) | 4008190086053 | |
| 数量 | 10 ST | |

W2T 4 FS-FT-PE 100-250V BK STB

Weidmüller Interface GmbH & Co. KG
Klingenbergstraße 26
D-32758 Detmold
Germany

www.weidmueller.com

附件

附件

Klippon® Connect 产品组合的全套附件可完美匹配每一个细节。这有利于安装，同时遵守所要求的规范



通用订货数据

| | | |
|------------|----------------------------|--|
| 类型 | WEP 2T 4 | 版本 |
| 订货号 | 2894240000 | 用于端子的端板, 深褐, 高度: 95.5 mm, 宽度: 2 mm, V-0, Wemid, 可卡 |
| GTIN (EAN) | 4064675885221 | 装: 是 |
| 数量 | 20 ST | |
| 类型 | WEP 2T 4 BK | 版本 |
| 订货号 | 2894260000 | 用于端子的端板, 黑色, 高度: 95.5 mm, 宽度: 2 mm, V-0, Wemid, 可卡 |
| GTIN (EAN) | 4064675885245 | 装: 是 |
| 数量 | 20 ST | |
| 类型 | WEP 2T 4 BL | 版本 |
| 订货号 | 2894250000 | 用于端子的端板, 蓝色, 高度: 95.5 mm, 宽度: 2 mm, V-0, Wemid, 可卡 |
| GTIN (EAN) | 4064675885238 | 装: 是 |
| 数量 | 20 ST | |

熔断器架



加上 SIHA 熔芯架后，普通的端子立即变成了熔断型端子，只需移走绝缘盖子，插上熔芯插头。

通用订货数据

| | | |
|------------|----------------------------|---|
| 类型 | FSPG LED 60-150V BL | 版本 |
| 订货号 | 2869770000 | 用于直通型模块式端子的保险丝架, 蓝色, 6.3 A, 可旋转, V-0, Wemid |
| GTIN (EAN) | 4064675623892 | |
| 数量 | 25 ST | |
| 类型 | FSPG LED 60-150V BK | 版本 |
| 订货号 | 2869720000 | 用于直通型模块式端子的保险丝架, 黑色, 6.3 A, 可旋转, V-0, Wemid |
| GTIN (EAN) | 4064675623830 | |
| 数量 | 25 ST | |
| 类型 | FSPG LED 30-70V BL | 版本 |
| 订货号 | 2869760000 | 用于直通型模块式端子的保险丝架, 蓝色, 6.3 A, 可旋转, V-0, Wemid |
| GTIN (EAN) | 4064675623885 | |
| 数量 | 25 ST | |

W2T 4 FS-FT-PE 100-250V BK STB

Weidmüller Interface GmbH & Co. KG
Klingenbergstraße 26
D-32758 Detmold
Germany

www.weidmueller.com

附件

| | | |
|------------|----------------------------|---|
| 类型 | FSPG LED 30-70V BK | 版本 |
| 订货号 | 2869710000 | 用于直通型模块式端子的保险丝架, 黑色, 6.3 A, 可旋转, V-O, Wemid |
| GTIN (EAN) | 4064675623823 | |
| 数量 | 25 ST | |
| 类型 | FSPG LED 100-250V BL | 版本 |
| 订货号 | 2869750000 | 用于直通型模块式端子的保险丝架, 蓝色, 6.3 A, 可旋转, V-O, Wemid |
| GTIN (EAN) | 4064675623878 | |
| 数量 | 25 ST | |
| 类型 | FSPG LED 100-250V BK | 版本 |
| 订货号 | 2869700000 | 用于直通型模块式端子的保险丝架, 黑色, 6.3 A, 可旋转, V-O, Wemid |
| GTIN (EAN) | 4064675623816 | |
| 数量 | 25 ST | |
| 类型 | FSPG LED 10-36V BL | 版本 |
| 订货号 | 2869740000 | 用于直通型模块式端子的保险丝架, 蓝色, 6.3 A, 可旋转, V-O, Wemid |
| GTIN (EAN) | 4064675623861 | |
| 数量 | 25 ST | |
| 类型 | FSPG LED 10-36V BK | 版本 |
| 订货号 | 2869690000 | 用于直通型模块式端子的保险丝架, 黑色, 6.3 A, 可旋转, V-O, Wemid |
| GTIN (EAN) | 4064675623809 | |
| 数量 | 25 ST | |
| 类型 | FSPG BL | 版本 |
| 订货号 | 2869730000 | 用于直通型模块式端子的保险丝架, 蓝色, 6.3 A, 可旋转, V-O, Wemid |
| GTIN (EAN) | 4064675623854 | |
| 数量 | 25 ST | |
| 类型 | FSPG BK | 版本 |
| 订货号 | 2869680000 | 用于直通型模块式端子的保险丝架, 黑色, 6.3 A, 可旋转, V-O, Wemid |
| GTIN (EAN) | 4064675623793 | |
| 数量 | 25 ST | |

断路器插头



与集成释放杆的接线端子相比, 魏德米勒的可拆插头可以完全从接线端子和各自应用上分离或拔掉, 为标准隔离器提供灵活的备选解决方案。

通用订货数据

| | | |
|------------|----------------------------|----------|
| 类型 | TNHE ZDL2.5 OR VPE 100 | 版本 |
| 订货号 | 2432480000 | 断路杆 (端子) |
| GTIN (EAN) | 4050118443318 | |
| 数量 | 100 ST | |

W2T 4 FS-FT-PE 100-250V BK STB

Weidmüller Interface GmbH & Co. KG
Klingenbergstraße 26
D-32758 Detmold
Germany

www.weidmueller.com

附件

编码元件



适用于电力电子设备的插拔式联接技术 - 适用于电机启动器、变频器和伺服控制器等现代驱动设备。

OMNIMATE 电源接插件以更高的安全性和插拔式屏蔽片、集成信号接插件或单手法兰操作等创新型解决方案成为新的标准。

3 个产品系列可提供更多优点：

- 面向应用的可扩展性：提供适用于 29 A (IEC) 或 20 A (UL) 的 4 mm² 接插件到适用于 76 A (IEC) 或 54 A (UL) 的 16 mm² 接插件
- 电压可高达 1000 V (IEC) 或 600 V (UL)
- 经优化处理的多种安装选项

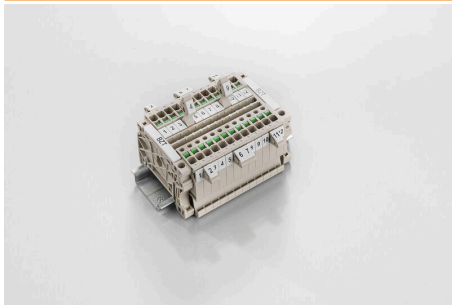
我们的服务：

直接使用 产品配置软件配置您的个性化接插件。

通用订货数据

| | | |
|------------|----------------------------|-------------------------|
| 类型 | VDS180 SV7.62 | 版本 |
| 订货号 | 1853940000 | PCB 接插件, 附件, 黑色, 回路数: 1 |
| GTIN (EAN) | 4032248389513 | |
| 数量 | 50 ST | |

标识牌支架



标识牌支架允许以 5 或 5.1 mm 的节距额外安装标准标识牌。倾斜支架可以选择性地卡扣在一起，并可以安装在 Klippon® Connect 模块化端子排的所有标准标记通道中。匹配的标识牌类型可以在指派标记支架的相应附件下方找到。

通用订货数据

| | | |
|------------|----------------------------|-----------|
| 类型 | BZT 1 ZA WS 10/5 | 版本 |
| 订货号 | 1805520000 | 附件, 标记号托架 |
| GTIN (EAN) | 4032248270248 | |
| 数量 | 100 ST | |
| 类型 | BZT 1 WS 10/5 | 版本 |
| 订货号 | 1805490000 | 附件, 标记号托架 |
| GTIN (EAN) | 4032248270231 | |
| 数量 | 100 ST | |

W2T 4 FS-FT-PE 100-250V BK STB

Weidmüller Interface GmbH & Co. KG
Klingenbergstraße 26
D-32758 Detmold
Germany

www.weidmueller.com

附件

空白



ZS 标记号 — 采用久经验证的 MultiCard 格式，专为 Z 系列端子开发。它提供宽敞的打印面积。可翻转式机械结构允许在标记号位置进行横联而不需要拆除标记号。单排标记号可以进行成条安装，快速便捷。单个标记号之间很容易分开。

- 折页式标记区域
- 可成条或单个安装
- 标记号采用被广泛认可的 MultiCard 格式针对定制打印：请根据您的标签技术规范，向我们发送一个我们标签制作软件 M-Print PRO 的文件，或使用 M-Print PRO 在线版（无需安装）。

通用订货数据

| | | |
|------------|----------------------------|--|
| 类型 | ZS 12/6 MC NE WS | 版本 |
| 订货号 | 1610020000 | ZS, 端子标记, 12 x 6 mm, 间距 P (单位: mm) : 6.00 Weidmueller, |
| GTIN (EAN) | 4008190444600 | Allen-Bradley, 白色 |
| 数量 | 400 ST | |

定制印刷



ZS 标记号 — 采用久经验证的 MultiCard 格式，专为 Z 系列端子开发。它提供宽敞的打印面积。可翻转式机械结构允许在标记号位置进行横联而不需要拆除标记号。单排标记号可以进行成条安装，快速便捷。单个标记号之间很容易分开。

- 折页式标记区域
- 可成条或单个安装
- 标记号采用被广泛认可的 MultiCard 格式针对定制打印：请根据您的标签技术规范，向我们发送一个我们标签制作软件 M-Print PRO 的文件，或使用 M-Print PRO 在线版（无需安装）。

通用订货数据

| | | |
|------------|----------------------------|--|
| 类型 | ZS 12/6 MC SDR | 版本 |
| 订货号 | 1610030000 | ZS, 端子标记, 12 x 6 mm, 间距 P (单位: mm) : 6.00 Weidmueller, |
| GTIN (EAN) | 4008190456689 | Allen-Bradley, 根据客户需求 |
| 数量 | 80 ST | |

空白



ZS 标记号 — 采用久经验证的 MultiCard 格式，专为 Z 系列端子开发。它提供宽敞的打印面积。可翻转式机械结构允许在标记号位置进行横联而不需要拆除标记号。单排标记号可以进行成条安装，快速便捷。单个标记号之间很容易分开。

- 折页式标记区域
- 可成条或单个安装
- 标记号采用被广泛认可的 MultiCard 格式针对定制打印：请根据您的标签技术规范，向我们发送一个我们标签制作软件 M-Print PRO 的文件，或使用 M-Print PRO 在线版（无需安装）。

W2T 4 FS-FT-PE 100-250V BK STB

Weidmüller Interface GmbH & Co. KG
Klingenbergstraße 26
D-32758 Detmold
Germany

www.weidmueller.com

附件

通用订货数据

| | | |
|------------|----------------------------|---|
| 类型 | ZS 30/5 MC NE WS | 版本 |
| 订货号 | 2681880000 | ZS, 端子标记, 30 x 5 mm, Weidmueller, Allen-Bradley, 白色 |
| GTIN (EAN) | 4050118803068 | |
| 数量 | 200 ST | |

定制印刷



ZS 标记号 — 采用久经验证的 MultiCard 格式, 专为 Z 系列端子开发。它提供宽敞的打印面积。可翻转式机械结构允许在标记号位置进行横联而不需要拆除标记号。单排标记号可以进行成条安装, 快速便捷。单个标记号之间很容易分开。

- 折页式标记区域
- 可成条或单个安装
- 标记号采用被广泛认可的 MultiCard 格式针对定制打印: 请根据您的标签技术规范, 向我们发送一个我们标签制作软件 M-Print PRO 的文件, 或使用 M-Print PRO 在线版 (无需安装)。

通用订货数据

| | | |
|------------|----------------------------|---|
| 类型 | ZS 30/5 MC SDR | 版本 |
| 订货号 | 2682070000 | ZS, 端子标记, 30 x 5 mm, Weidmueller, Allen-Bradley, 根据客户需求 |
| GTIN (EAN) | 4050118803075 | |
| 数量 | 40 ST | |

断路器插头



与集成释放杆的接线端子相比, 魏德米勒的可拆插头可以完全从接线端子和各自应用上分离或拔掉, 为标准隔离器提供灵活的备选解决方案。

通用订货数据

| | | |
|------------|----------------------------|----------------------|
| 类型 | DTLE 2.5/4 | 版本 |
| 订货号 | 2910530000 | 锁定元件 (端子), Wemid, 红色 |
| GTIN (EAN) | 4099986519466 | |
| 数量 | 25 ST | |

W2T 4 FS-FT-PE 100-250V BK STB

Weidmüller Interface GmbH & Co. KG
Klingenbergstraße 26
D-32758 Detmold
Germany

www.weidmueller.com

附件

MultiFit



MultiMark MultiFit

用于竞争对手的连接器。
弹性表面层令安装更为简便。
特制材料允许条带的拉伸，适应轻微的空间偏差，尤其是在使用较长的接线端子时。
采用 300 dpi 打印分辨率，标记文字清晰可辨。MultiMark 的优势

- 与魏德米勒模块式接线端子兼容
- 安装牢固，印迹常保清晰
- 带状连续标签节省安装时间
- 得益于创新的复合材料，易于安装
- 标签区域大，优化清晰度
- 独立于生产厂家，因此具备高度的灵活性
- Firm hold and durable printing
- Continuous strips save installation time
- Easy mounting thanks to an innovative composite material
- Large label field for optimal legibility
- High flexibility thanks to manufacturer independence
-] • Firm hold and durable printing
- Continuous strips save installation time
- Easy mounting thanks to an innovative composite material
- Large label field for optimal legibility
- High flexibility thanks to manufacturer independence

通用订货数据

| | | |
|------------|----------------------------|-----------------------|
| 类型 | EL KSM 10.6 MM WS 30M | 版本 |
| 订货号 | 2799270000 | 端子标记, 10.6 x 5 mm, 白色 |
| GTIN (EAN) | 4064675261032 | |
| 数量 | 1 ST | |

横联接



附近接线端子通过横联件实现电位分配或倍增。可轻松避免额外的接线工作。即使电极破损，仍能保证接线端子的接触可靠性。魏德米勒产品组合中有适合模块化接线端子的可插拔、可拧紧横联系统。

通用订货数据

| | | |
|------------|----------------------------|------------|
| 类型 | VH 20/5/3.4 | 版本 |
| 订货号 | 0446100000 | Dummy fuse |
| GTIN (EAN) | 4008190519742 | |
| 数量 | 10 ST | |